

11254



MEMORIA DESCRIPTIVA

del MODELO de UTILIDAD, por 40 años, solicitado a favor de Don José C R E U S Vergés, de nacionalidad Española, residente en Barcelona, por " UN APARATO ATRAPA MOSQUITOS Y CUALESQUIERA OTROS INSECTOS ".

Este Modelo de Utilidad se refiere a un dispositivo atrapa mosquitos y para cualesquiera otros insectos.

En su esencialidad consiste el aparato de que se habla en un cuerpo hueco de material transparente, cuya cara interior va recubierta de un material fluorescente en tanto que su cara exterior lo está con una materia grasa o adherente. Con el aparato así dispuesto, durante el día el material fluorescente absorbe luz que luego, por la noche, irradia dando lugar a una fluorescencia bastante intensa para atraer los mosquitos y demás insectos que quedan retenidos por la materia adherente antes mencionada. Como es consiguiente, igual finalidad puede conseguirse con una placa plana transparente recubierta por su parte posterior por la materia fluorescente y por la anterior por la materia grasa.

Por lo dicho se comprenderá que la forma de realización



11254

- 2 -

de este invento podrá ser sumamente variable; sin embargo a título de ejemplo y para mayor claridad se acompañan los dibujos de la hoja adjunta en los que se representa un caso de ejecución del referido aparato.

20 Como se muestra en los dibujos se trata de un cuerpo sensiblemente esférico -1-, que descansa y va fijado de una manera conveniente sobre una placa -2-. El cuerpo -1- es hueco con una boca de entrada y salida y su superficie interior⁻³⁻ es la que va recubierta por una capa de un material fluorescente
25 cualquiera, en tanto que la exterior -4- recibe la de materia adherente, que se renueva de una manera periódica y regular.

Como es consiguiente la forma y dimensiones del cuerpo y peana serán variables, como lo serán los materiales de que se fabrique, su tamaño, decoración y acabado y en general
30 en todo cuanto no altere, cambie o modifique la esencialidad del objeto del Modelo de Utilidad descrito.

----- N O T A -----

Se reivindica como objeto de este Modelo de Utilidad:-
1ª.-Un dispositivo atrapa mosquitos y para toda otra clase
35 de insectos constituido por un cuerpo hueco de pared transparente en cuya cara interior va extendida una capa de material fluorescente y en la exterior un material graso o adherente.
2ª.-El propio dispositivo en el que el cuerpo hueco de material transparente puede ser de cualquier forma y tamaño,
40 pero siempre provisto de una abertura o boca de acceso a su interior y con medios para ir establecido sobre una mesa, fijado a la pared o colgado del techo.
3ª.-El propio dispositivo en una variante de ejecución prác-



11254

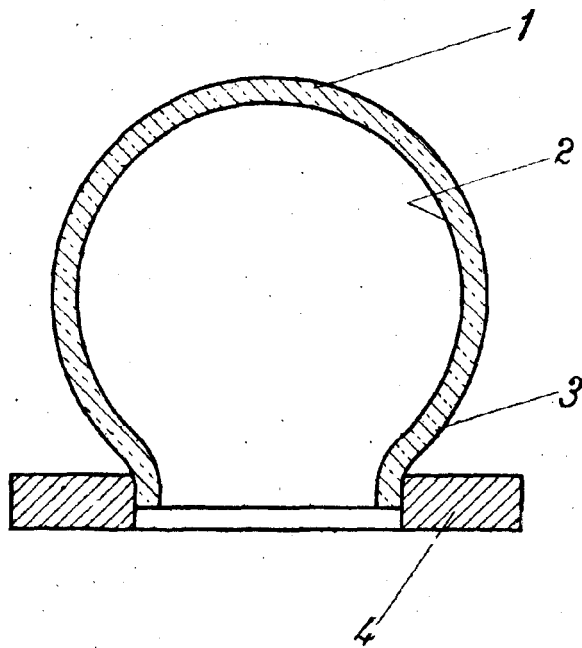
- 3 -

45 tica que consiste en sustituir el cuerpo hueco de material
transparente por una simple placa de material transparente
que en una cara lleva el producto fluorescente que se utiliza
y la otra la materia grasa o adherente que se emplea.
46.-Un aparato atrapa mosquitos y cualesquiera otros insectos.
Consta la presente memoria descriptiva de tres hojas foliadas
50 escritas por una sola cara.

Barcelona, 10 de febrero de 1945.

P. A.

11254



BARCELONA 10 DE Febrero DE 1965
P. A.

Creus

ESCALA VARIABLE