

11245

P - 4045

N.Y. 62 File 951

28



45

11245

28 FEB. 1945

MEMORIA DESCRIPTIVA

para solicitar

MODELO DE UTILIDAD

en

ESPAÑA

por VEINTE años

a nombre de EARL SILAS TUPPER, residente en Stow Road, Harvard, Massachusetts, Estados Unidos de América, por:

" UN PEINE "

-0-

Este invento se refiere en general a peines y más especialmente a los peines para el cabello.

Los objetos del invento incluyen la fabricación de un peine que tiene medios por los cuales los líquidos pueden ser recogidos y aplicados al cabello; la disposición de medios por los cuales las púas del peine se utilizan para recoger y retener un líquido tal como agua, loción capilar, ondulador, tónico, tinte u otros materiales flúidos; una disposición de las púas del peine que recoge y esparce por igual los líquidos en el cabello; la disposición de medios que comprenden recintos o anaqueles formados por las púas y el forzal del peine para recoger una cantidad de líquido mayor que la posible has-

11245

28 1945



ta ahora, usándose también dichos medios para quitar el líquido en exceso de la superficie del pelo, retener dicho exceso y permitirle penetrar en el pelo en una subsiguiente pasada del peine; y ofrecer un peine que tiene medios para un procedimiento más rápido, más exacto y más igual de aplicar líquidos al cabello.

Otros objetos y ventajas del invento aparecerán más adelante.

Se debe hacer referencia al dibujo adjunto, en el cual:

La fig. 1 es un alzado de frente de un peine que incorpora una forma del invento;

La fig. 2 es un corte dado por la línea 2-2 de la fig. 1;

La fig. 3 es un alzado de frente de otra forma del invento con algunas partes rotas;

La fig. 4 es un corte dado por la línea 4-4 de la fig. 3;

La fig. 5 es un alzado de frente de otra forma del invento; y

La fig. 6 es una vista en corte dado por las púas de otra modificación.

Las figs. 1 y 2 representan un peine que tiene un forzal 10 al cual van unidas las raíces de las púas de un peine ordinario. En el presente caso, las púas 14 pueden corresponder en profundidad, esto es, en la distancia de lado a lado del peine, a las púas del peine ordinario, como se verá por la fig. 2. Estas púas 14 pueden disponerse

11245



28 1945

a cada tres púas, siendo las dos púas intermedias 16 de profundidad mucho menor que las púas 14, de manera que en realidad las púas 14 se levanten o extiendan en mayor distancia que las púas 16. Esta disposición puede hacerse con púas de  
5 profundidad alternada o por cada cuatro, cinco, etc., púas, puede ponerse una púa profunda, según el aspecto que se desee y según otras consideraciones. También las púas profundas 14 pueden levantarse sobre las púas normales, o las púas de menor profundidad pueden reducirse por debajo de las púas normales,  
10 siendo esta última situación la representada en las figs. 1 y 2. También, por supuesto, las púas profundas 14 pueden aparecer en los dos lados del peine.

El forzal 10 puede cortarse o moldearse según líneas curvas para formar paredes posteriores 20 y, como se  
15 representa, de este modo se ofrecen recintos de tres lados que tienen fondos 22, los cuales están en el mismo plano general que las caras delanteras de las púas 16.

El efecto de la estructura arriba descrita es presentar una serie de delgados diques transversales, compuestos de púas 14 y una pared trasera 20 entre cada dique, ofrecer un recinto o anaquel para recoger y retener líquidos, sin  
20 que esto afecte al uso del peine por sí mismo. Por tanto, un peine que incorpore el presente invento, puede sumergirse en una botella de ondulator, de tinte, de tónico etc., y cantidades relativamente grandes de este líquido quedarán retenidas  
25 entre los diques, evitando así la aplicación del dique por medios separados. La tensión superficial del líquido asegurará que no se caiga por los espacios entre las púas, y por tanto

11245

28 45



las púas 16, junto con las superficies 22 formarán el fondo de una gran área de anaquel para retener el líquido. Esta estructura permite recoger un volumen de líquido muchas veces mayor que el de los peines de la técnica anterior.

5 También los diques impedirán que el líquido fluya a un extremo del peine, como ocurre habitualmente, y mantendrán el líquido distribuido por igual en toda la superficie del peine que se ha sumergido en una botella o se ha tenido bajo un grifo de agua. El resultado de esto es  
10 que se evita derramar el líquido en la ropa cuando el peine no está en posición horizontal.

Otro uso del presente peine depende de su capacidad de quitar los líquidos y aceites en exceso del cabello, ya que es evidente que al hacer pasar el peine por el  
15 cabello dichos excesos se depositarán en los anaqueles formados por los fondos 22.

Las figs. 3 y 4 representan una modificación del invento en la cual todas las púas 24 y 26 son de la misma profundidad, pero las últimas se han reducido a la región  
20 posterior inferior 28, de manera que se forman recintos más pequeños, los cuales están limitados por la región posterior 28, las púas 24 y el forzal 30. Estos recintos desempeñan las mismas funciones que los anaqueles descritos en relación con la fig. 1, pero por supuesto son más pequeños.

25 La fig. 5 muestra lo que podría llamarse la realización preferida del invento, en la cual las púas y el forzal pueden ser similares a los de la fig. 1 o los de la fig. 3, pero se ha aplicado un mango 32 de cola de ratón.

11245



Esta cola de ratón tiene a lo largo una muesca 34, la cual no sólo aumenta el buen aspecto del mango sino que forma una guía por la cual se puede deslizar un rizador en un bucle que previamente se ha enrollado en el mango. Este es un medio muy conveniente por el cual se puede aplicar un rizador que sujete el bucle. Puede haber una muesca 34 a cada lado de la cola de ratón.

La fig. 6 representa aun otra modificación en la cual las púas 40 están escalonadas como se ve en sección transversal, de manera que se forman recintos 42 que retienen líquido a los dos lados del peine.

Debe entenderse que la cola de ratón 32 con muesca puede usarse con cualquiera de las formas de púas y que cualquier forma de púa puede aparecer en uno o en los dos lados del peine.

Habiéndose descrito así el invento y las ventajas del mismo, se desea que no se limite a los detalles aquí expuestos, salvo según se contiene en las reivindicaciones siguientes:

20

- O - N O T A - O -

Los puntos que como característica de novedad se presentan para que sean objeto de este Modelo de Utilidad en España, por VEINTE años, son los siguientes:

1.º. - Un peine que tiene dos series de púas, extendiéndose las púas de una serie por lo menos en parte lateralmente más allá de las púas de la otra serie, siendo las púas de dicha primera serie de mayor profundidad que las de



la segunda serie.

2<sup>a</sup>. - Un peine que tiene un forzal, una pluralidad de púas que arrancan de dicho forzal, extendiéndose algunas de dichas púas más allá de las otras púas en dirección que se aparta del plano central longitudinal del peine, y cortando todas las citadas púas el plano central longitudinal del peine virtualmente en todas sus longitudes.

3<sup>a</sup>. - Un peine según se reivindica en el punto 2<sup>a</sup>, en el cual otras púas se extienden desde uno de los bordes del forzal hasta dicha porción reducida al nivel de la misma y forman extensiones de las porciones reducidas para formar largos y estrechos anaqueles entre las primeras púas mencionadas.

4<sup>a</sup>. - Un peine que tiene un forzal, una serie de púas relativamente muy espaciadas que arrancan de dicho forzal y tienen entre ellas porciones reducidas de anaquel, y púas de menos profundidad que las primeras púas mencionadas que se extienden desde las porciones de anaquel, formando las púas de menos profundidad y las porciones de anaquel los fondos de recintos cuyos lados están formados por las púas primeramente mencionadas.

5<sup>a</sup>. - Un peine que tiene un forzal, una serie de púas que suben a dicho forzal, subiendo algunas de dichas púas a dicho forzal en grado menor que otras púas, para formar así recintos entre las otras púas, formando estas últimas las barreras laterales de dichos recintos.

6<sup>a</sup>. - Un peine que tiene un forzal, una pluralidad de púas que arrancan de dicho forzal, extendiéndose



algunas de dichas púas lateralmente al peine más allá de otras púas en sentido normal al peine, formando dichas púas unos rebajos que retienen líquido en los cuales ciertas púas forman las paredes laterales y otras, forman los fondos, estando las otras púas lo bastante próximas para impedir que se salga líquido entre ellas.

7º. - Un peine que tiene un forzal de considerable grueso, una porción reducida en dicho forzal, la cual se extiende desde un punto entre medio de los bordes del forzal hasta un borde del mismo, púas espaciadas en el peine en dicho borde, extendiéndose las púas sobre dicho forzal y formando paredes laterales para la porción reducida, formando el forzal del peine una pared trasera para la misma, y formando la otra porción reducida un depósito de líquido cerrado por tres lados.

8º. - Un peine que tiene un par de púas y por lo menos una púa entre dicho par y espaciada del mismo, extendiéndose dicho par de púas en general, al lado del peine más allá de dicha púa, y una depresión en el forzal del peine, extendiéndose dicho par de púas hasta el forzal del peine en posición de formar lados de la depresión, formando esta depresión y dicha púa un depósito el cual tiene estrechas ranuras en una parte del mismo, siendo determinadas dichas ranuras por el espaciamiento de las púas.

9º. - Un peine.

Tal y como se ha descrito en la Memoria que antecede, representado en el dibujo que se acompaña y con

11245

28



1945

los fines que se han especificado,

Esta Memoria consta de siete hojas y la presente escritas por una sola cara.

Madrid,

28 FEB. 1945

P. A.  
Alberto de Elizaburu  
Por Poder

- 8 -

DG/.

Fig. 1.

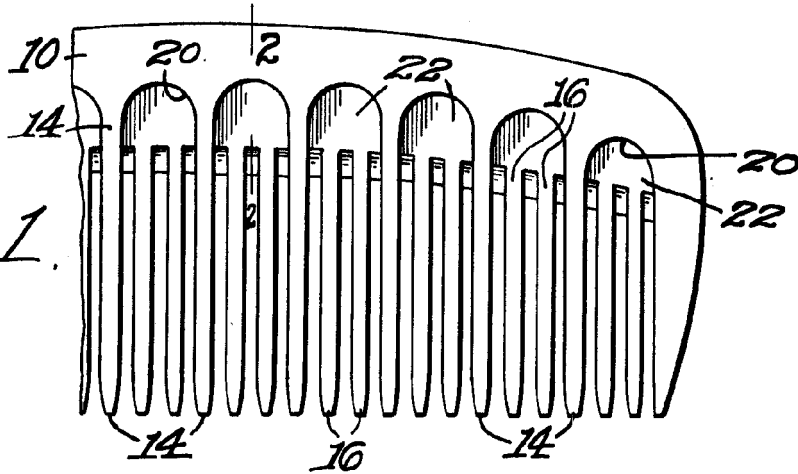


Fig. 3.

Fig. 4.

Fig. 2.

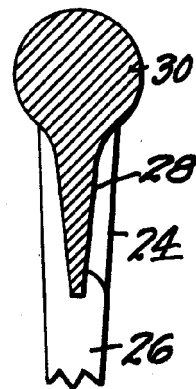
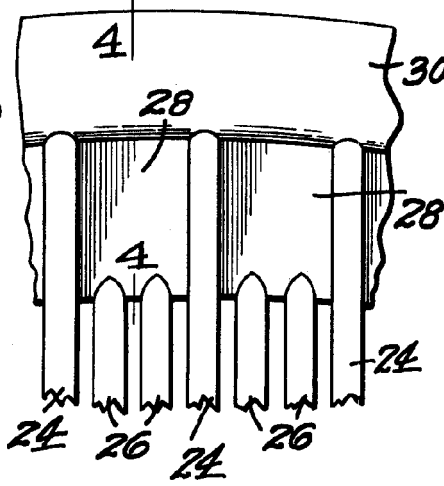
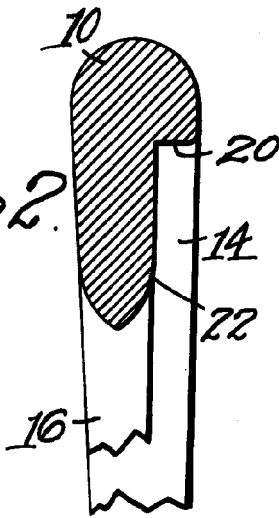


Fig. 5.

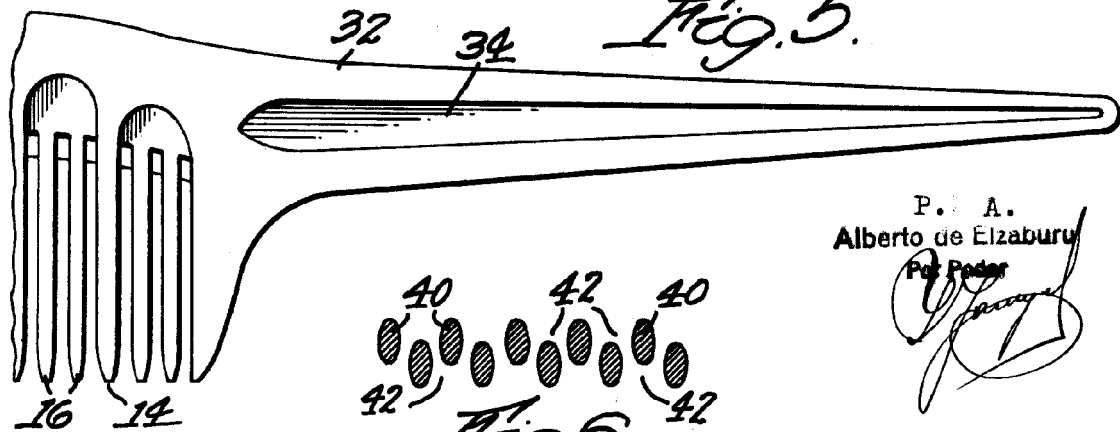


Fig. 6.

P. A.  
Alberto de Elizaburu  
Pat. Poder

