

11207

11207

MEMORIA DESCRIPTIVA.

MODELO DE UTILIDAD.-

PAIS: ESPAÑA.-

DURACION: 20 AÑOS.-

OBJETO: "MECANISMO DE TOPE EN LOS AFILA-LAPICES
"CON OUCHILLA EN FORMA DE PRESA" .-

INTERESADOS:- SRES. OLAVE, SOLOZABAL Y CIA.-

RESIDENTES EN: EIBAR (GUIPUZCOA).-

NACIONALIDAD : ESPAÑOLA.-

(M.U. 28.-A.)

11207

20 15
5 CENTIMOS
6
OFISI

El presente Modelo de Utilidad tiene por objeto un mecanismo de tope en los afiladores de lápices con cuchilla en forma de fresa.

Es de absoluta necesidad en los afila-lápices el empleo de topes que limiten el curso de acción de las cuchillas sobre el lápiz y debido a ello se han ideado multitud de mecanismos mas o menos complicados, pero todos ellos deficientes, que dejaban en pié el problema aludido, bien por su ineficacia, o bien por ser excesivamente costosos. El presente Modelo de Utilidad da una solución simple, segura y de gran rigidez, la cual pasamos a describir a continuación:

Consiste en un saliente (2) situado en una extremidad de la fresa (1) y en posición tal que el cono que determina ésta llega a constituir una punta casi afilada, pero sin llegar a una extremidad totalmente viva. Ello puede ser realizado a título de ejemplo por una arandela (2) aprisionada entre la fresa (1) y el engranaje (3), que, junto con el casquillo (4) serviría de alojamiento al eje (5), sobre el cual gira dicha fresa (1). Esta solución, dada solamente a título de ejemplo, no excluye otras realizaciones de la idea de este Modelo de Utilidad, que, como queda dicho, consiste en la adopción de un saliente que sirve de tope a la mina del lápiz, situado en una extremidad de la fresa. Dicho saliente va sin huelgo en el sentido longitudinal de la fresa y puede ser rígido y solidario con la fresa, o bien, va con holgura que le



permita el giro circular que le hace independiente del movimiento de la misma, si bien, esta última disposición da lugar a un mecanismo de menor perfección que el de saliente solidaria y rígida con la fresa. Este mecanismo es igualmente adaptable a los afila-lápices de una fresa.

Me reserve el derecho de introducir en el presente Modelo de Utilidad cualquier clase de modificaciones de detalle que no alteren la esencialidad del invento, así como de emplear en su fabricación cualquier clase de material conveniente.

=====

=====

=====



Los Sres. Olave, Solozabal y Cia., residentes en Eibar (Guipuzcoa), solicitan el registro en España de un Modelo de Utilidad por "MECANISMO DE TOPE EN LOS AFILA-LAPICES CON CUCHILLA EN FORMA DE FRESA".-

REIVINDICACIONES

=====

1). Mecanismo de tope en los afila-lápices con cuchilla en forma de fresa, caracterizado por estar formado por un saliente (2), por ejemplo una arandela, situado en la extremidad de la fresa (1), y en una posición tal que el cono que determina ésta llega a constituir una punta casi afilada pero sin llegar a una extremidad totalmente viva, con lo que se evita el afilado excesivo que origina un gaste inútil e innecesario de lápices.

2). Mecanismo de tope según la reivindicación 1, caracterizado porque dicho saliente situado en la extremidad de la fresa, puede ir sin huelgo en el sentido longitudinal de la fresa y ser rígido y solidario con la misma, o bien, con holgura que le permita el giro circular haciendolo independiente del movimiento de dicha fresa.

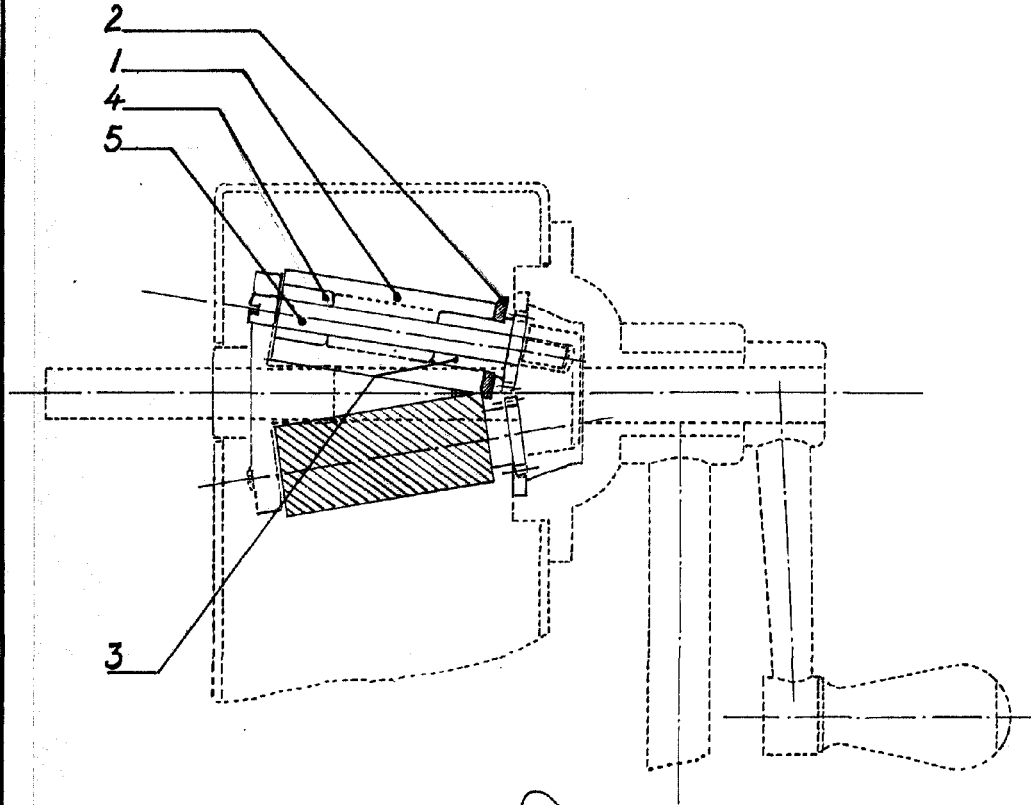
3). "MECANISMO DE TOPE EN LOS AFILA-LAPICES CON CUCHILLA EN FORMA DE FRESA".-

Madrid, 20 de Febrero de 1.945.

P. A.



11207



Madrid, 20 de Febrero de 1.945.

P. A.

ESCALA VARIABLE