

11192

11192



MODELO DE UTILIDAD

por 20 años

por "UN DISPOSITIVO PARA COCER LA LECHE" a favor de  
D. Mauricio Vallespín Albaoar, de nacionalidad espa-  
ñola, domiciliado en Zaragoza.

-----  
MEMORIA DESCRIPTIVA  
-----

En Francia se ha popularizado un dispositivo que  
colocado dentro de la olla o perol donde se calien-  
ta y cuece la leche impide que ésta se derrame por  
efecto del calor; con lo que aparte de evitar las  
5. averías y la suciedad tan frecuentes en los horni-  
llos, y de economizar además la leche perdida, se  
puede conseguir la eliminación del agua que franda-

lentemente haya podido mezclarse con tan preciado ali-  
mento y además con él se llega a cocer la leche.

10. El recurrente se propone ahora producir indus-  
trialmente este dispositivo en España, donde se desco-  
noce; y por todo ello solicita que se le garanti-  
ce en su propiedad y explotación exclusiva, mediante  
la concesión del registro por Modelo de utilidad a  
que se refiere la presente memoria descriptiva.
- 15.

En su esencia dicho dispositivo consiste en una  
pieza aplanada a modo de un disco de superficie ala-  
beada que por su cara inferior presenta en relieve  
una serie de canales o hendiduras, según líneas con-

20. céntricas o homólogas con el perímetro de sus bordes;  
estos canales quedan cortados por otro canal o hendi-  
dura más profundo dirigido en sentido centrífugo o  
radial; el cual arrancando del plano central de la  
pieza termina en el propio borde, ligeramente levan-  
tado, del disco.
- 25.

Colocado como se ve en la figura I este disco -1-,  
boca abajo, en el fondo del perol -2- que contiene a  
la leche -3- que se calienta por el hornillo -4-, re-  
sulta que al iniciar la leche, por efecto del calor,

30. el característico movimiento, o corriente según las  
flechas -5- se levanta ligeramente el disco -1- según  
-6- y cae luego contrarrestándose aquella corriente e  
impidiendo el que la leche se salga del perol.



35. La forma y dimensiones concretas de este disposi-  
tivo serán variables; igualmente, la forma, dimensio-  
nes, número y disposición de los canales; asimismo el  
material con que se fabrique, que podrá ser de cris-

tal, vidrio, acero, metal o aleación; como también su acabado, esmaltado, pintado o protección que se escoja. Y en general, a los efectos legales del registro que se solicita, serán variables todos cuantos detalles no afecten, alteren, cambien o modifiquen la esencia del dispositivo para cocer la leche ideado y aquí descrito.

45. Por lo tanto, sólo puede darse un carácter y valor de ejemplo demostrativo a todos los dibujos que se adjuntan a esta memoria.

En las figuras II, III y IV puede verse el disco -1- con sus canales -7- paralelos a sus bordes -8- y con el canal radial -9- terminado en el borde -10- levantado.

**N O T A.**

Se reivindica como objeto de este registro por Modelo de utilidad.

55. 1.- Un dispositivo para cocer la leche, caracterizado por el hecho de consistir en una pieza aplanada o disco, de superficie inferior alabeada según una serie de canales, hendidos por su cara inferior; esta pieza colocada plana en el fondo del perol u olla donde se cuece la leche, con sus canales boca abajo, impide gracias a un movimiento de valva que se abre y cierra, producido por el calor, el que por efecto del mismo calor, la leche llegue a salir fuera del perol.

60. 2.- El propio dispositivo de la reivindicación anterior, caracterizado por el hecho, de que dicho disco, ya sea de forma circular o cualquier otra, de metal,



70. porcelana, cristal, u otro material, presente en su cara inferior, una serie de relieves o canales concéntricos y paralelos a sus bordes; cortados todos por otro canal más profundo colocado radial o centrifugamente; el cual arrancando de la parte plana central del disco termina en el borde exterior, ligeramente levantado, de dicho disco o pieza.

75. Sean cuales fueren las circunstancias que concurren con la esencialidad del Modelo de utilidad definido en las anteriores reivindicaciones, cual objeto es:

3.- "UN DISPOSITIVO PARA COCER LA LECHE".

80. Consta la presente memoria de cuatro hojas foliadas, mecanografiadas por una sola cara y del dibujo unido a la misma.

Barcelona veintidós de enero de mil novecientos cuarenta y cinco.

P. A. de D. Mauricio Vallespín Albacar

L. DURÁN  
P. P.



FIG. I

11192

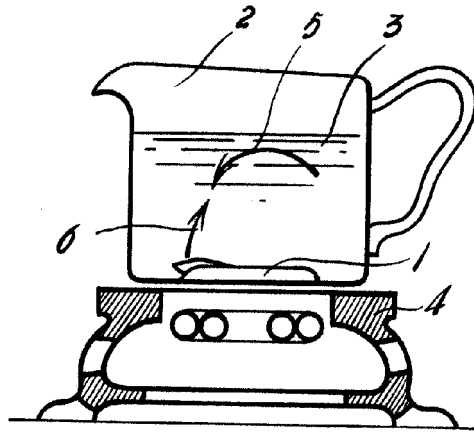


FIG. II

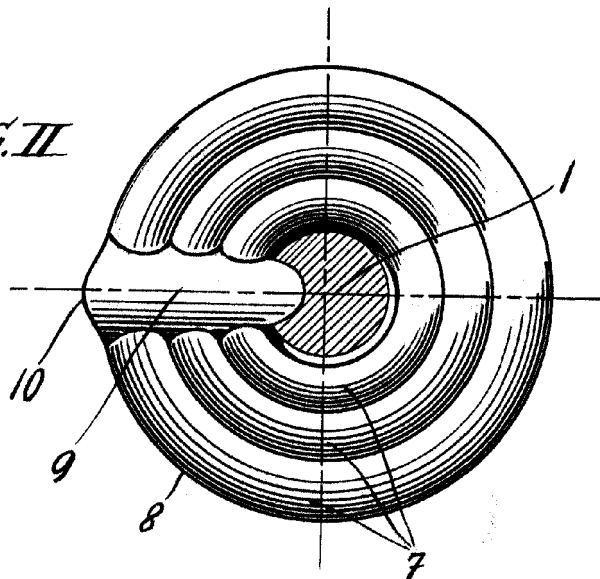


FIG. III

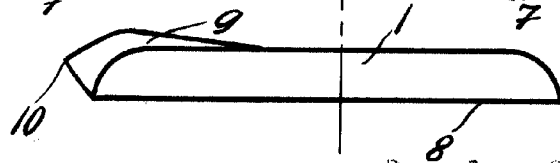


FIG. IV

Barcelona 22 enero de 1945  
P.A. de D. Mauricio Vallespin Albacar

L. DURAN

P. 2.

Escala variable