

11160

11160



1945

MEMORIA DESCRIPTIVA

correspondiente a un modelo de utilidad por veinte años, a favor de D. Valeriano Campesino Puertas, residente en León, para "FRASCOS O ENVASES Y TAPON FUENTE ENTERIZOS PARA LIQUIDOS".-

El objeto que constituye la presente invención, puede y debe considerarse como un complemento de los modelos de utilidad del propio inventor, registrados con los números 10.467, 10.771 y 11.020 relativos a tapones fuentes para salida regulable del líquido, toda vez que mientras en aquellos se protege un determinado tipo de tapón fuente, en la solicitud que nos ocupa se pretende amparar el recipiente o frasco ya adoptado en su boca para instalar el mecanismo objeto de los modelos ya citados y por tanto el complemento necesario para formar un recipiente de una sola pieza con mecanismo de salida regulable del líquido.

5

10

11160

15

Este nuevo modelo de frasco presenta pues, una absoluta novedad por cuanto el cuerpo y cabeza del mismo constituyen un solo bloque y aporta a la función a que se destina un beneficio o efecto nuevo y constituye como se apreciará por la descripción que sigue, materia suficiente para una concesión de esta naturaleza.

20

Se acompañan para la mejor comprensión del objeto que nos ocupa una hoja de planos, que muestra gráficamente varios casos de realización práctica del invento, solamente a título de ejemplo e ilustración no limitativo y de conformidad con el siguiente detalle:

25



La fig. 1ª, muestra un corte en sección de un frasco con detalle de las bocas de salida; mientras que

30

Las figs. 2ª, 3ª y 4ª basadas en el mismo principio, corresponden a sendas variantes de construcción que no alteran la esencia de la invención.

35

Según puede apreciarse por esta exposición gráfica, el modelo está esencialmente constituido por un frasco (1) de vidrio u otra materia moldeable, que puede afectar cualquier forma y tamaño, en cuyo gollete o cuello que por su parte superior o cabeza (4) va cerrado por el propio bloque de cristal, formando una sola pieza con el resto del frasco, se han dispuesto lateralmente perforaciones enfrentadas (2 y 3) destinadas a la salida de líquido y entrada de aire respectivamente.

40

Siendo por tanto la esencia del modelo que nos ocupa, el recipiente con las características apun-

45

50

55



60

65

70

tadas y para su acoplamiento a él, de los distintos mecanismos del tapón fuente que con los modelos de utilidad ya citados al principio de la memoria tiene reivindicados el propio inventor, presentan sus orificios (2 y 3) características determinadas y sujetas al sistema de tapón fuente que se le adapte, y así tenemos que según la fig. 1ª, el orificio de salida de líquido (2) presenta un ligero saliente (5) con rosca exterior para su acoplamiento a él, del sector o cuerpo (6) que forma parte del tapón fuente ya reivindicado en uno de los modelos citados, mientras el orificio opuesto (3) para entrada de aire tiene asimismo un saliente (5) para adaptar interno y exteriormente los distintos elementos del mecanismo del tapón fuente.

Según la Fig. 2ª que supone una variante que no altera la esencia reivindicada, tanto el saliente 2' como el 3' presentan exteriormente rosca, para su adaptación como en el caso anterior de otro de los sistemas del tapón fuente.

La Fig. 3ª corresponde a otra variante siguiendo los mismos principios ya descritos, y en el que el orificio de salida de líquido (2'') presenta el saliente (5'') de mayor longitud que los anteriores y exteriormente en disminución cilíndrica progresiva hacia su extremidad, mientras el correspondiente a la entrada de aire (3'') reúne las mismas características de rosca ya descritas anteriormente, con el fin de que pueda acoplarse el dispositivo de regulación de entrada de aire ya reivindicado en uno de los modelos

anteriores.

75

Por último la Fig. 4ª nos muestra una tercera de las innumerables variantes de forma que pueden afectar los orificios descritos y en el que el correspondiente a la salida de líquido presenta un ligero saliente roscado exteriormente para cumplir la misma finalidad ya descrita, mientras el opuesto para entrada de

80

aire es liso y cilíndrico según ya se describe con respecto a la Fig. 1ª.

85

Se entiende por la descripción que precede, que el modelo de frasco o envase que nos ocupa, puede ser utilizado igualmente sin la aplicación de los distintos sistemas de tapón fuente que constituyen los modelos números 10.467, 10.771 y 11.020, y en este caso pueden adaptarse a los salientes que presentan los orificios, sendos tapones laterales, bien por rosca o presión según se desee.



90

Siendo pues la esencia del invento el frasco o envase con la cabeza y salientes de una sola pieza, deberán ser considerados los términos de la presente memoria en un sentido amplio y nunca limitativo, ya que son susceptibles modificaciones de detalle que no alterarían la esencialidad que se reivindica.

95

N O T A

Se reivindica como invención propia del solicitante por veinte años en España:

100 1º.- Frascos o envases y tapón fuente enterizos para líquidos, caracterizados porque formando una sola pieza o bloque, cuerpo (1) gollete y cabeza del envase con la boca o extremidad superior obturada, se han dispuesto lateralmente en el cuello perforaciones u orificios enfrentados, para salida de líquido (2) y entrada de aire (3) respectivamente, de forma que aquella se efectúe por las laterales del gollete.

105



2º.- Frascos o envases según la 1ª reivindicación caracterizados, porque los orificios de salida de líquido y entrada de aire, van provistos de salientes (5), provistos o no de rosca exterior para su adaptación si se desea, de mecanismos para la salida regulable de los líquidos o colocación de tapones.

110

3º.- FRASCOS O ENVASES Y TAPON FUENTE ENTERIZOS PARA LIQUIDOS.-

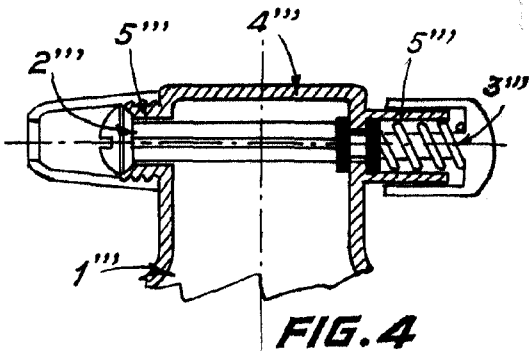
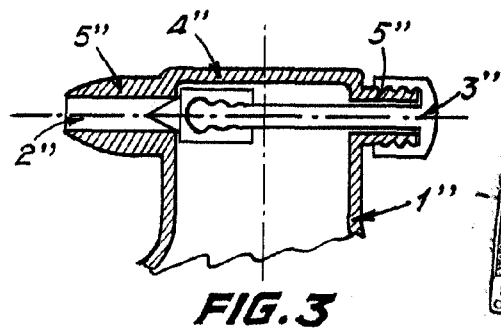
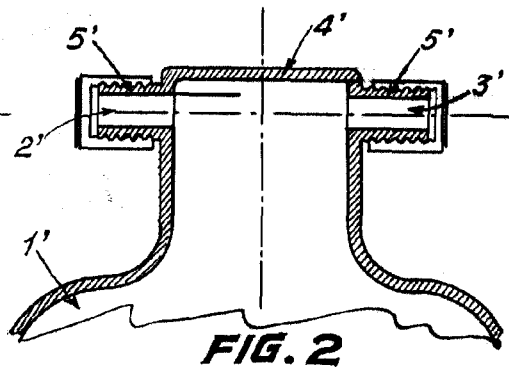
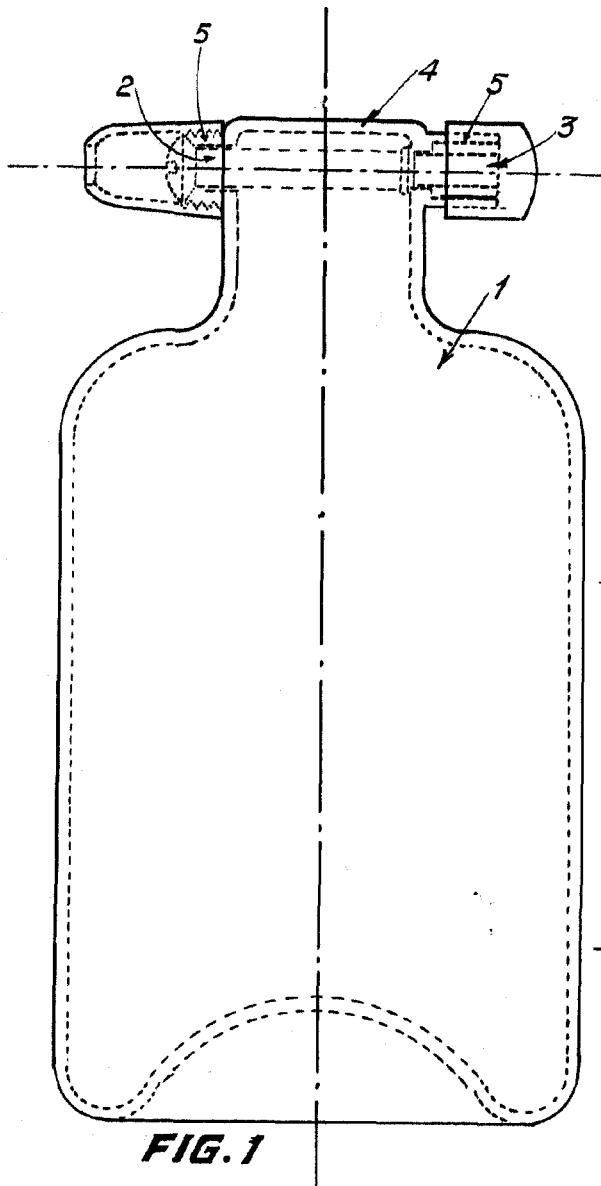
115

Consta la presente memoria descriptiva de cinco hojas foliadas y escritas a máquina por una sola de sus caras.

Madrid 9 febrero de 1945.

[Handwritten signature]

11160



Madrid 9 febrero 1945
A. Campesino