

11126

D. HERMÓGENES GARRIDO CAMINO.

De nacionalidad española.

Residente en Madrid.-Campanor nº 12.

Patente de invención por 20 años por "Un sistema de cerradero y enganche con trabazón acoplable a las cerraduras de cualquier tipo ó a cerrojos"

167954

MEMORIA DESCRIPTIVA

La presente patente se refiere a "Un sistema de cerradero y enganche con trabazón acoplable a las cerraduras de cualquier tipo ó a cerrojos" etc, bien sean accionadas aquellas o estos por medio de una llave cualquiera, por un botón o por otra pieza que para tal efecto se coloque.

Es naturalmente fácil de comprender por el plano adjunto la sencillez y la gran seguridad que ofrece esta forma de trabazón, una vez colocada la cerradura o cerrojo en una puerta o ventana, etc., contra los efectos de la palanqueta o de otro utensilio con el cual se quiera obligar por la fuerza o violencia a hacer desencajar al sistema de enganche objeto de esta patente.

En el plano adjunto se presenta el sistema de enganche en el que la figura 1ª es una vista en conjunto de una cerradura a la que se le ha acoplado este sistema.

La figura 2ª son los detalles de la misma.

Como se ve en el plano, la pieza a, o sea la cerradura, lleva una pestaña b en la forma que está dibujada en los detalles, formando todo un conjunto.

El cerradero d es en forma de ángulo, y tiene una ranura f la cual permite el paso a la garganta g que lleva la cerradura para sostener la pieza b; además, el mencionado cerradero d va provisto de un nervio e con objeto de que la pestaña b al encajar en el cerradero quede prisionera entre este nervio y el ala del

5



10

15

20

cerradero, como puede verse en las figs. 1ª y 2ª del plano.

25

El ala del cerradero, la pestaña b y el nervio e van provistos de los agujeros c suficientes para dar paso, una vez encajados, a los cerrojos, resbalones o cualquier vástago que salga de la cerradura, cerrojo etc, haciendo con esto un cosido como se puede apreciar en las figuras del plano, siendo indiferente el número de agujeros y vástagos que sirvan de trabazón a este encaje de las piezas descritas, así como también la forma y figura que estos vástagos y agujeros puedan tener.

30

Descrito el objeto de la patente, réstanos decir que ésta recae sobre las siguientes reivindicaciones:

-o-o-o ooooooo o-o-o-

REIVINDICACIONES

35

1ª "Un sistema de cerradero y enganche con trabazón acoplable a las cerraduras de cualquier tipo o a cerrojos" u otro cierre, caracterizado por la particularidad de que la cerradura lleva una pestaña o ala por la que al funcionar, pasan el resbalón o resbalones y los cerrojos o vástagos, cuya pestaña encaja en el cerradero entre un nervio o saliente que lleva y el ala en que encajan los cerrojos, quedando prisionera entre este nervio y el ala del cerradero.



40

2ª Del sistema de cerradero y enganche con trabazón reivindicado anteriormente, en el que el cerradero lleva una ranura que permite el paso de la garganta que une la cerradura con la pestaña o ala que encaja en el cerradero a fin de formar un encaje y trabazón que haga imposible el forzado de la cerradura.

45

3ª "Un sistema de cerradero y enganche con trabazón acoplable a las cerraduras de cualquier tipo o a cerrojos" tal y como se describe y reivindica anteriormente y se presenta a título de ejemplo en el plano.

50

Madrid 4 de Noviembre de 1944.

*J. J. J.*

11126

Fig. 1ª

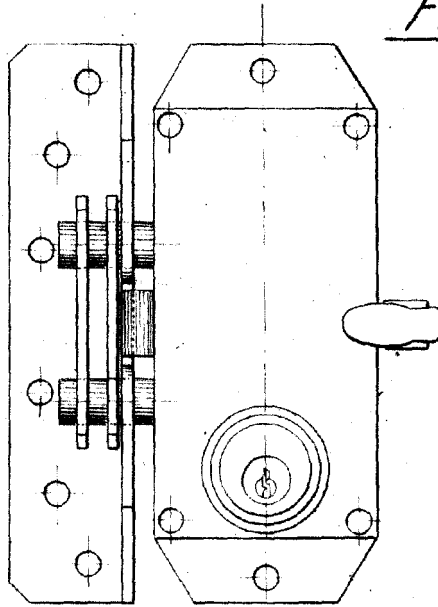
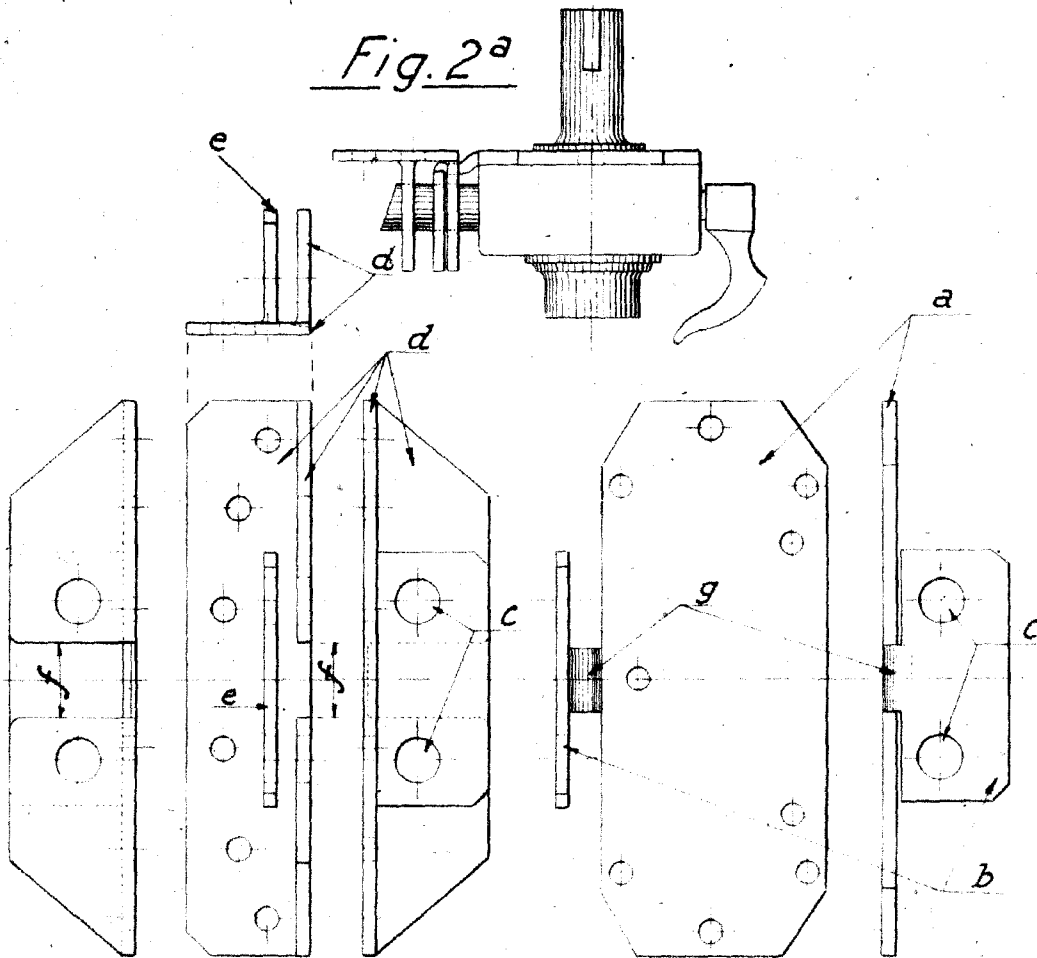


Fig. 2ª



*J. L. Garrido*