

11120

11120



15. de p
un caso
la acción
igual o distinta
total

MODELO DE UTILIDAD

por 20 años.

20. efectiva
entre el
por "UNA CERCHA CURVADA PARA CUBIERTAS", a favor de D. Ig-
nacio M^a Adroer Calafell, de nacionalidad española, do-
ciliado en Barcelona.

25. do
area
co
presentación

MEMORIA DESCRIPTIVA

30. inercia
de

El recurrente ha ideado y puesto en ejecución prác-
tica una cercha curvada para cubiertas, que permite uti-
lizar incluso para grandes luces la madera en sus escua-
drias más económicas y ligeras, o sean las del grueso de
5. tabla; con lo que presenta tal cercha notorias ventajas
en sus aspectos económico y práctico, tanto por la faci-
lidad de hallar la primera materia como para armarla y

11120

manejarla.

10. Siendo esta cercha nueva y de su propia invención, el recurrente solicita que se le garantice en su propiedad y explotación exclusiva mediante la concesión del Modelo de utilidad a que se refiere la presente memoria descriptiva.

15. La cercha ideada se distingue porque queda constituida por dos arcos concéntricos -1- y -2- afianzados en su caso por un tirante -3-: cada arco queda formado por la unión y superposición de varias tablas de madera de igual o distinta escuadria hasta integrar la sección total que para cada arco determine el cálculo; a los efectos del trabajo resistente van unidos estos arcos entre sí mediante una celosía metálica -4-. Caracteriza a esta cercha, el hecho de que la celosía indicada se forma por una o varias series de barras de hierro plano cada una de las cuales tiene uno de sus extremos -5- apoyado y anclado por tornillos -6- en la parte interior del arco superior y el otro -7-, en la parte superior del arco inferior. Las barras sometidas a esfuerzos de compresión, presentarán su parte central -4- con su sección doblada en forma de media caña u otra que aumente su momento de inercia para impedir su flexión lateral. Para facilidad de construcción podrían doblarse así todas las barras de la cercha.

30.



35.

Una serie de estas barras puede formarse por un sólo fleje de hierro plano doblado en forma de zig zag, anclándose sus codos -5- y -7- aplanados en los arcos superior e inferior, y con sus tramos rectos -4-, con su sección curvada en la forma ya dicha.

40. A los efectos legales del Modelo que se solicita, serán variables todos cuantos detalles no afecten, alteren, cambien o modifiquen, la esencia de la cercha ideada, aquí descrita.

45. Para ello, a los dibujos adjunto, que han servido para ilustrar a esta memoria, debe dárseles un simple valor de ejemplos, ya que las soluciones concretas que se den a la cercha tales como el tamaño, forma, proporciones y curvaturas de los arcos, dependerán en cada caso de las condiciones de la construcción o proyecto, y de los resultados del cálculo.

N O T A.

50. Se reivindica como objeto de este registro por Modelo de utilidad:

1.- Una cercha curvada para cubiertas, caracterizada por el hecho de que quede constituida por dos arcos concéntricos, formados por la unión y superposición de una serie de tablas planas de madera; envolviendo un arco al otro, quedando en su caso atirantados ambos por un simple tirante inferior y quedando asegurada la concordancia de los esfuerzos resistentes de uno con otro arco, por una o varias series de barras metálicas formadas por un hierro plano con sus extremos doblados para apoyarse planos sobre las tablas de los arcos de referencia; anclándose en estos apoyos por uno o varios tornillos, y presentando todas las barras, o al menos las comprimidas, su sección recta ligeramente curvada en el centro de la barra, afectando dicha curva la forma de media caña u otra semejante para impedir su flexión lateral.

2.- La propia cercha de la reivindicación anterior,



caracterizada por el hecho de que la serie, o cada una de las series, de barras metálicas intermedias quede formada por una sola barra continua de hierro plana, doblada en zig zag, con sus codos aplanados para el apoyo y anclaje, y con los tramos intermedios todos ellos o sólo los comprimidos, con su sección curvada en media caña u otra forma similar.

75. 3.- La propia cercha de las reivindicaciones 1 y 2, caracterizada por el hecho de que cada uno de los arcos en ellas mencionados, quede formado por una o varias capas superpuestas de tablas de madera, colocadas planas, o sea perpendicularmente a los radios de curvatura, y unidas entre sí por puntas o clavos.

Sean cuales fueren las circunstancias que concurren con la esencialidad del Modelo de utilidad definido en las anteriores reivindicaciones, cual objeto es:

4.- "UNA CERCHA CURVADA PARA CUBIERTAS".

85. Consta la presente memoria de cuatro hojas foliadas, mecanografiadas por una sola cara y del dibujo unido a la misma.

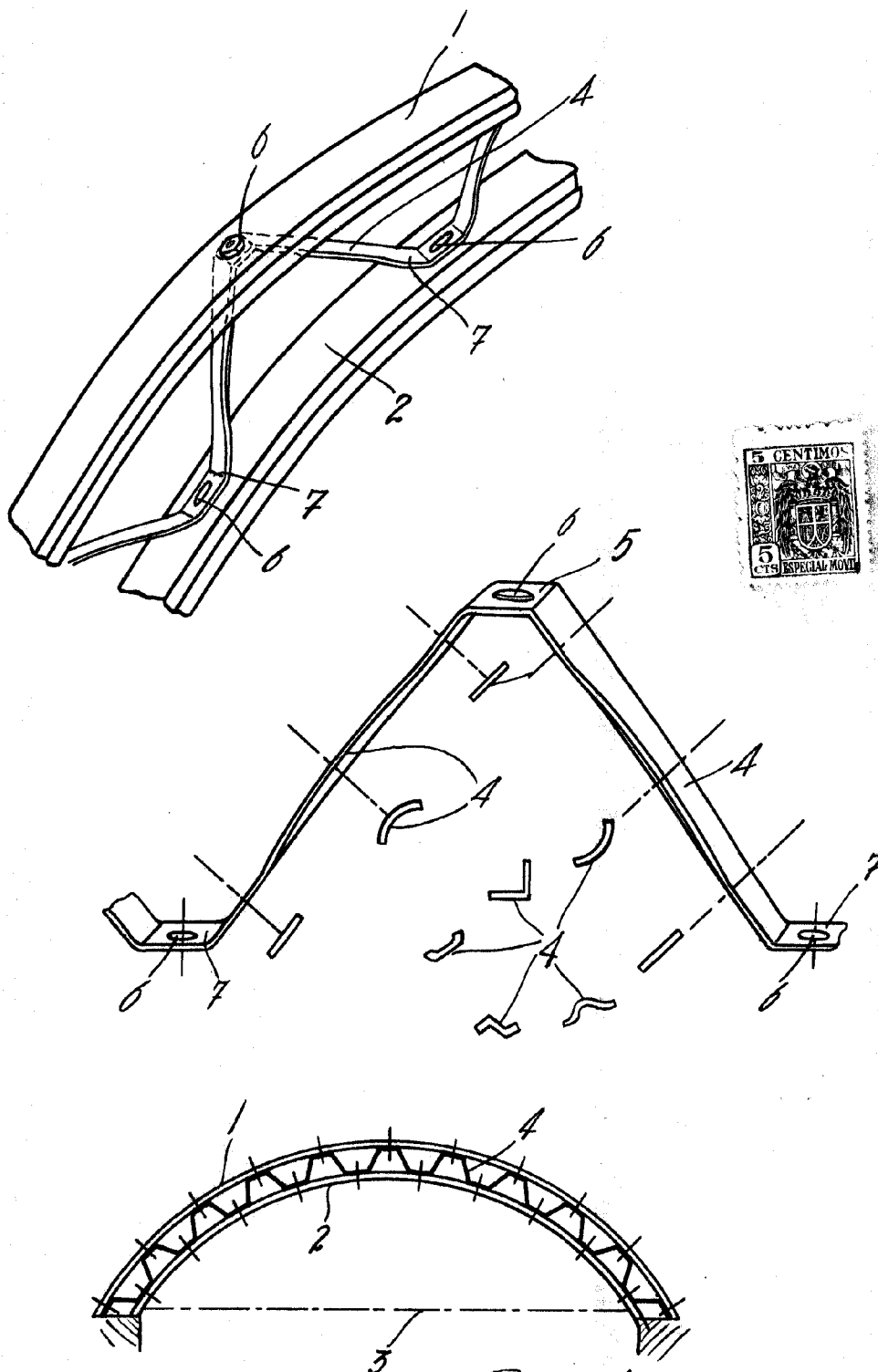
Barcelona veintinueve de septiembre de mil novecientos cuarenta y cuatro.

P. A. de D. Ignacio M^e Adroer Calafell

L. DURÁN
P. P.



11120



Barcelona 29 septiembre 1944

L. DURAN
P. P.

Escala variable