

11115

P-3651.

3/526.



27 ENE. 1945

MEMORIA DESCRIPTIVA
para solicitar
M O D E L O D E U T I L I D A D
en
E S P A Ñ A
por VEINTE años

a nombre de Wilhelm Koreska, entidad alemana, establecida en
Stadlergasse 21, Viena, Alemania, por:

“UN RECIPIENTE DE LIQUIDO CON TUBITO CUENTAGOTAS PARA
CARGAR TIRALINEAS”

El objeto del invento es la creacion de un
recipiente de liquido con tubito cuentagotas, esto es, de uno
de los llamados tubos de tinta para llenar tiralineas y otros
instrumentos análogos de escritura o dibujo. El tubo de tinta
según el invento debe ser seguro, con la construcción más sen-
cilla y estar dispuesto a funcionar en todo momento, permitien-
do por su forma un envase y almacenaje de poco volumen.

Ya se conocen los tubos de tinta con tubito cuen-
tagotas, que se caracterizan por una forma cilíndrica sencilla
y por tanto por su pequeño volumen. Se componen de un recipien-
te cuyo contenido se puede vaciar a modo de una pipeta por presión

11115

20 JUN 1944



sobre una goma. El contenido del recipiente sale más o menos a gotas, según la presión sobre la goma, por un tubito que puede cerrarse por capucha con aguja. Pero esta realización tiene ciertos inconvenientes que dificultan su uso.

5 El manejo debe realizarse con cuidado para que una presión demasiado violenta sobre la goma no derrame eventualmente el contenido del recipiente haciéndole salir a modo de chorro; además, si el recipiente no está completamente
10 lleno, la cantidad que sale no depende sólo del contenido de aire expulsado por presión de la goma, sino también de la dilatación del aire encerrado bajo la acción del calor de la mano. El manejo de estos tubos conocidos requiere también atención, porque la presión sobre la goma no debe cesar mientras el tubito esté aun en contacto con el menisco del líquido en el ti-
15 ralíneas, pues en otro caso, la tinta cargada en el mismo volvería al tubo. La necesidad de volver a introducir la aguja de cierre del tubito después de cada uso del tubo induce a dejar abierto durante largo tiempo dicho tubo, lo cual favorece la formación de incrustaciones. Además, al colocar la capucha
20 de cierre, una parte del líquido retenido capilarmente en el tubito es expulsado al exterior por la guja que entra, lo cual ensucia el extremo exterior del tubito.

Una ventaja esencial del tubo de tinta o similares según el invento consiste en que la cantidad de líquido que
25 sale no depende de la medida en que se apriete la goma, sino que la medida de la tinta que sale sólo depende de la duración de la apertura de una válvula. Esta y otras ventajas se consiguen mediante un órgano de cierre dispuesto en la pared del recipiente, que se puede abrir desde fuera con la presión del de-

11115

20



do, y una aguja desplazable, que está en comunicación con dicho órgano de cierre y se mueve en función del mismo, llegando hasta la tobera de goteo.

5 Esta realización tiene la ventaja de que, después de apretar el órgano de cierre, el líquido no fluye ya a una sobrepresión no dominada con seguridad, sino sólo por la acción de su peso, ya que, en efecto, el contenido del recipiente está en comunicación con el aire exterior. Además no es posible que por un manejo torpe del recipiente según el invento se vuelva a absorber la tinta que ya ha goteado en el tiralíneas.

10 La introducción de la aguja en el tubito, que especialmente resulta molesta al trabajar con tiralíneas, porque es preciso dejar éste repetidas veces, o bien dejar abierto el tubito, resulta completamente superflua en la realización del invento.

15 Ciertamente es que ya se han dado a conocer recipientes para la conservación de aglutinantes líquidos, en los cuales un vástago de válvula recorre el interior del recipiente y deja un orificio de salida libre al ser retirada del mismo. Pero la realización de este movimiento de tracción impone prever medios que permitan transmitir la fuerza de tracción a la válvula de cierre, y con esto el aparato entero resulta voluminoso. Además un tubo de tinta que se abriera por tracción de un vástago de válvula sería en extremo inmanejable; esta idea no se ha realizado tampoco para frasquitos de tinta.

20 frente a esto, el tubo del invento se abre a presión, de manera que su configuración puede ser muy sencilla.

25 A continuación se describirán otros caracteres del invento con referencia a los dibujos esquemáticos, que



representan en corte dos ejemplos de realización del recipiente según el invento.

La figura 1 muestra un recipiente de líquido 1, con tubito cuentagotas² cuya sección transversal está calculada de manera que, al apretar la válvula 8 (por presión con el dedo sobre el botón 9), esto es, al comunicar el espacio interior del recipiente con la atmósfera, la salida de líquido sólo tiene lugar a gotas (una gota cada 2-3 segundos aproximadamente). La válvula tiene una prolongación 10 que sostiene un alambre rígido 11 u otro órgano a modo de aguja que penetra en el tubito de salida 2; el resorte 12 puede estar, como se representa, entre la pared de cabecera anterior 13 del recipiente y el extremo 14 del cuerpo de prolongación 10. El órgano 11 estrangula por una parte el paso del líquido por la tobera 2, y por otra parte impide la formación de inscrustaciones en la misma. Es innecesaria una capucha de cierre.

La forma de ejecución de la figura 2 se distingue de la de la figura 1 porque la aguja desplazable en el tubito cuentagotas con dependencia del órgano de cierre está construida como un segundo medio que cierra herméticamente el recipiente. La válvula superior, compuesta del asiento de válvula 17 y de un pequeño disco 18 de material elástico, por ejemplo, goma blanda, está construida en la forma ya descrita, y es mantenida en oposición cerrada por el resorte 19. La varilla 20 es en este caso desplazable en la parte de prolongación 11. Las dos válvulas se abren por presión sobre el botón 22, a consecuencia de las correspondientes dimensiones de los resortes 16 y 19. En la posición dibujada la válvula 18 está ya abierta, al paso que la válvula 15 está antes de abrirse. El mismo efecto se consigue con la

11115

27 JUN 1945

forma de realización simplificada (representada en escala algo aumentada) de la figura 3, en la cual la parte inferior 25 del tubo se cierra normalmente por una varilla 26 con un rebajo 27, pero se abre al bajar la varilla 26 (en la forma ya descrita).

Esta solicitud que corresponde a la presentada en Alemania el 24 de Junio de 1943, bajo el nº K. 166.956 IK/42a se acoge a los beneficios del artículo 51 del vigente Estatuto-Ley sobre Propiedad Industrial.

- N O T A -

Los puntos que como característica de novedad se presentan para que sean objeto de este Modelo de Utilidad en España, por VEINTE años, son los siguientes:

1º.- Un recipiente para líquidos con tubito cuentagotas para cargar tiralíneas, caracterizado por un órgano de cierre provisto en la pared del recipiente, que se puede abrir desde fuera por presión del dedo, y una aguja desplazable que está en comunicación con dicho órgano de cierre y se mueve con dependencia del mismo, llegando hasta el tubito cuentagotas.

2º.- Un recipiente para líquidos según se reivindica en el punto 1º, caracterizado porque la aguja desplazable en el tubito cuentagotas con dependencia del órgano de cierre, está configurada como un segundo medio que cierra herméticamente el recipiente.

3º.- Un recipiente de líquidos según se reivindica

11115

27 ENE 1945
RECEBIMOS
6
ESTADIA MORTE

dica en los puntos 1º o 2º, caracterizado porque el órgano de cierre a accionar por la presión del dedo tiene un vástago de válvula guiado en la tapa del recipiente, y sobre el cual se asienta en forma suelta un pequeño disco de goma que actúa como órgano de empaquetadura, y bajo la acción de un resorte de válvula se puede apretar herméticamente entre una prolongación de cierre de la guía del vástago y un rebajo del vástago de válvula.

4º.- Un recipiente de líquido con tubito cuentagotas para cargar tiralíneas.

Tal y como se ha descrito en la Memoria que antecede, representado en el dibujo que se acompaña y con los fines que se han especificado.

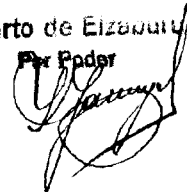
Esta Memoria consta de seis hojas escritas por una sola cara.

Madrid, 27 ENE. 1945

P. A.

Alberto de Elizauri

Por Poder



11115

Fig. 1

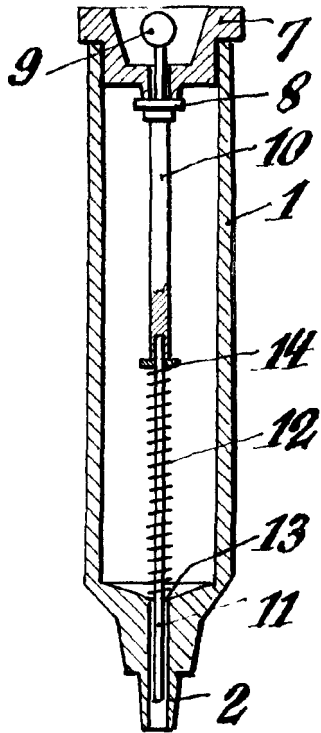


Fig. 2

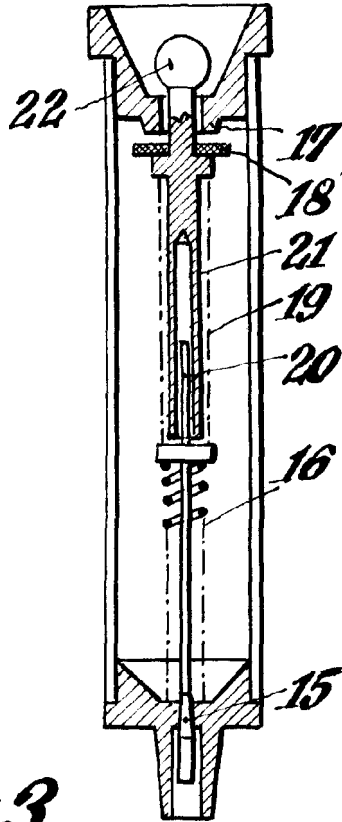
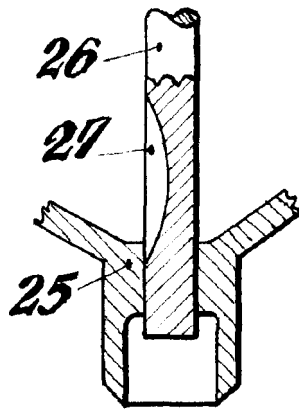


Fig. 3



P. A.

Garnier