

11099

11099



MODELO DE UTILIDAD

por 20 años

por "UN DISPOSITIVO PARA CONTAR MONEDA METALICA", a favor de D. Fernando Pergola Verciani, de nacionalidad italiana, domiciliado en Barcelona.

MEMORIA DESCRIPTIVA

En Italia es conocido un dispositivo para contar, rapidamente y con toda seguridad, la moneda metálica; por ser desconocido este dispositivo en nuestro país, solicita el recurrente que se le garantice en su propiedad y explotación exclusiva, mediante la concesión del registro por Modelo de utilidad a que se refiere la presente memoria descriptiva.

5.

- Consiste en su esencia dicho dispositivo en un plano inclinado que presenta una serie de canales semicilíndricos: los diámetros de las cuales son respectivamente iguales a los de cada uno de los tamaños de la moneda metálica de curso legal; a un lado de cada canal se situa una regla graduada cada una de cuyas divisiones coincide exactamente con el grueso del tipo de moneda a que corresponde, por su diámetro, el canal. En esta escala se prevén las indicaciones que corresponden a las unidades o múltiplos de la peseta que suma un cierto número de monedas del mismo valor. En cada canal se coloca, en su parte inferior o superior, la indicación del tipo o valor de la moneda a que corresponda y se destine. Por lo tanto, bastará ir colocando las monedas de una misma clase o valor dentro de su canal, perpendicularmente a su eje, unas al lado de las otras, para que leyendo en la escala lateral la indicación que enrase con el plano superior de la última, se sepa enseguida la cantidad de monedas existente y su equivalente en pesetas.
- 10.
- 15.
- 20.
- 25.
- 30.

Todo cuanto no afecte, altere, cambie o modifique la esencia del dispositivo ideado, será variable a los efectos legales del registro que se solicita.

A título de ejemplo, para mayor precisión de las características de este dispositivo, se describen los adjuntos dibujos. Estos muestran una de las posibles soluciones del dispositivo.

35. Un tablero -1- de madera, metal u otro material cualquiera, presenta una serie de canales longitudinales -2- en el sentido de la pendiente, de forma semici-



- límpida. El diámetro de cada uno es igual al de una de las monedas metálicas en curso legal. Por ejemplo
40. uno corresponde a las monedas de a cinco centimos, otra a las de diez, otra a las de veinticinco, otra a las de a peseta, otra a las de dos cincuenta. En el extremo superior o inferior de cada canal aparece la indicación -3- del valor de la moneda a que corresponde.
45. Al lado y a todo lo largo de las canales -2- se sitúan unas escalas -4- cada una de cuyas divisiones coincide con el grueso de la moneda correspondiente. En estas escala se señalan los valores en pesetas y fracciones que corresponden a la altura del cartucho de monedas -5- formado situando a éstas dentro del canal -2- unas al lado de las otras.

N O T A.

Se reivindica como objeto de este registro por Modelo de utilidad:

55. 1.- Un dispositivo para contar moneda metálica, caracterizado por el hecho de estar formado por una serie de canales semicilíndricos, inclinados y paralelos entre sí; el diámetro de cada una de las cuales coincide con el diámetro de una distinta moneda de las metálicas de curso legal. En uno o en ambos de los extremos de cada canal se sitúa la indicación del valor unitario de la moneda a que se destina. A un lado y a todo lo largo de cada canal se emplaza una regla graduada, cada una de cuyas divisiones coincide con el grueso de una de las monedas correspondientes a dicha canal. En estas reglas, de abajo a arriba se indican los valores en pesetas correspondientes a las sumas de
- 60.
- 65.



70. las unidades de moneda del mismo valor colocadas unas al lado de las otras en forma de cartuchos, dentro de la correspondiente canal y perpendicularmente al eje del mismo. Con lo que basta colocarlas correctamente apoyadas sobre la base inferior del canal y leer la indicación de engrase de la superior, para tener el valor total de las monedas existentes.

75. Sean cuales fueren las circunstancias que concuerren con la esencialidad del Modelo de utilidad definido en la anterior reivindicación, cual objeto es:
2.- "UN DISPOSITIVO PARA CONTAR MONEDA METALICA".

80. Consta la presente memoria de cuatro hojas foliadas, mecanografiadas por una sola cara y del dibujo unido a la misma.

Barcelona ocho de enero de mil novecientos cuarenta y cinco.

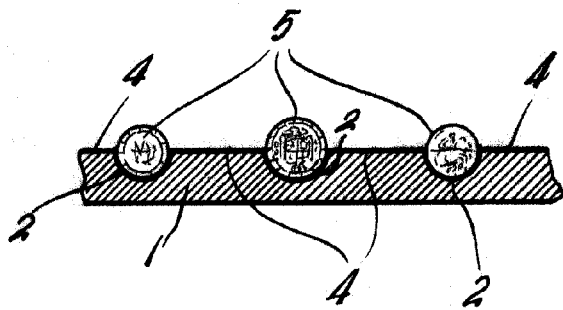
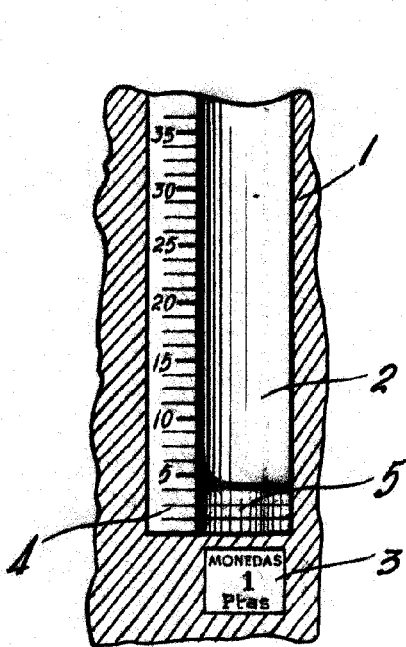
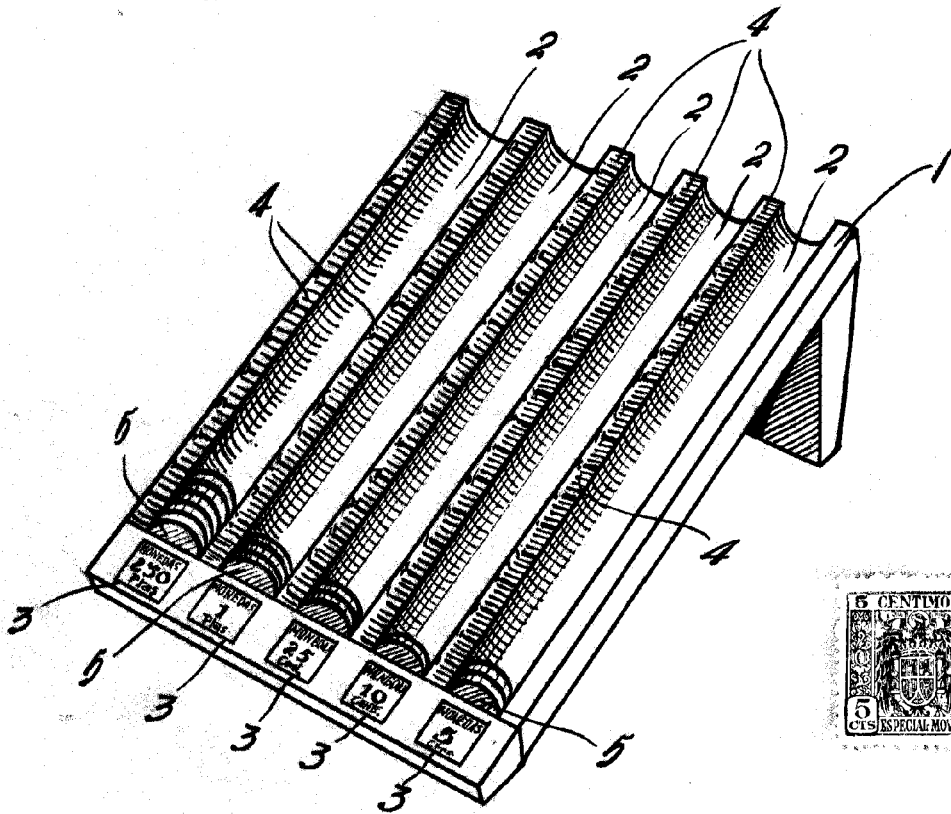
P. A. de D. Fernando Pergola Verciani

L. DURÁN
P. P.



11099

11099



Barcelona 8 enero 1945

P.A. de Don Fernando Pergola

L. DURAN
P. P.

Escala Variable