

11085



MEMORIA DESCRIPTIVA
que se acompaña a la solicitud de un
MODELO DE UTILIDAD, por veinte años en España,
a favor de
Don Víctor GARCÉS de Soto, de nacionalidad española,
domiciliado en ELDA (Alicante)
por:

" UN NUEVO INTERRUPTOR PARA LUZ ELECTRICA "

=====
=====

El nuevo modelo de interruptor para luz eléctrica objeto de esta Memoria y para el cual se pide el registro como MODELO DE UTILIDAD tiene novedades esenciales, tanto por su originalidad como por su utilísima aplicación.

Esta llave se halla montada en conjunto sobre un tablerito (1) para ser atornillado a la pared por los orificios (2). Superpuestos en este tablero (1) se sitúan los elementos siguientes que son: la pieza superior (13) compuesta de un prisma de recorte adecuado por su cara inferior y submontada por la superior con un pezón torneado (13) que sirve de asidero a la llave.

5

10



15 Por su base y en el centro de ella hay un taladro (5) que atraviesa todo el conjunto de la llave y en la parte inferior lleva en un recorte especial (14) una chapita metálica (9) que hace contacto con unos ganchos (8) en los cuales se amarran los hilos (11) de conducción de energía eléctrica.

20 La pieza inferior, también ajustada sobre el tablero y conectada con la anterior ya descrita, lleva en una escotadura y en un rebaje central dos ganchos metálicos (8) los cuales por su extremo terminal de amarre se sujetan al taco (4) y en su re-
25 vuelta enganchan los hilos conductores de la energía eléctrica los cuales a su vez pasan por los dos correspondientes orificios (10) y salen por el extremo inferior de la llave.

30 Esta segunda pieza (4) se fija al tablero (1) por medio del tornillo (6). Finalmente este taco (4) no tiene movimiento alguno y sí un tope metálico (7) situado en su costado, fijo al tablero (1) y que imposibilita a la pieza de choque (4) para hacer movimiento alguno.

35 Basta pues un pequeño empuje sobre la pieza torneada (13) para que se haga contacto por mediación de la chapita metálica (9) con los dos ganchos (8) a los cuales llega la energía eléctrica por conducto de los hilos (11).

40 La forma, dimensiones y materiales podrán ser variables y en general cuanto sea accesorio y secundario, siempre que no altere, cambie o modifique la esencialidad del objeto que se describe.

45 Los términos en que queda redactada esta Memoria son ciertos y fiel reflejo del objeto descri-



to, debiéndose tomar con carácter amplio y nunca en forma limitativa.

NOTA.

50

EL MODELO DE UTILIDAD que se solicita recaerá sobre las particularidades características de las siguientes reivindicaciones:

55

60

1ª.- Un nuevo interruptor para luz eléctrica caracterizado esencialmente por estar montado en conjunto por un tablero (1) al cual se halla unida una pieza superior (13) compuesta de un prisma de recorte adecuado con un pezón torneado (13) que sirve de asidero a la llave, presentando un eje central (5) para el juego de dicha pieza, la cual tiene en su base un recorte especial (14) con una chapita metálica (9) para hacer contacto con los elementos de la pieza inferior.

65

70

2ª.- Un nuevo interruptor para luz eléctrica según la reivindicación 1ª, caracterizado por una pieza inferior ajustada asimismo al tablero (1) que tiene una escotadura y en un rebaje central, dos ganchos metálicos (8) que al accionarse la pieza anterior hacen contacto con la chapita (9) y los cuales por su extremo terminal de amarre se sujetan al taco (4) y están conectados a los hilos conductores de energía que pasan por unos orificios (10) y salen por la parte inferior de la llave.

3ª.- Un nuevo interruptor para luz eléctrica según la reivindicación 1ª, caracterizado porque



75

la pieza anteriormente indicada es fija al tablero (1) por un tornillo (6) quedando sin movimiento alguno por medio de un tope (7) situado en un costado, fijo al tablero (1).

80

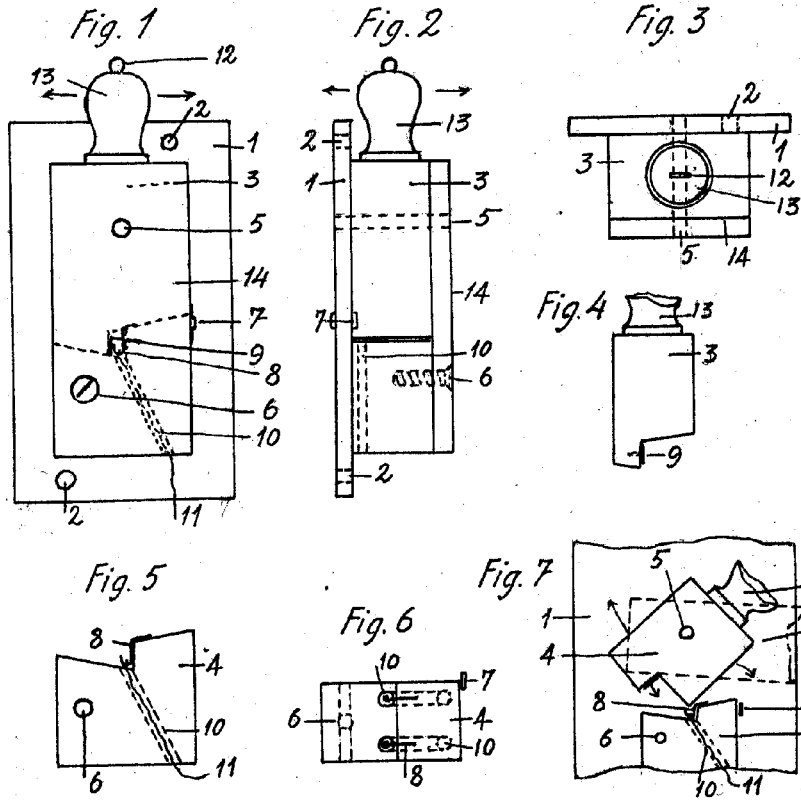
4ª.- Un nuevo interruptor para luz eléctrica según la reivindicación 1ª caracterizado porque el pulsador o pezón-asidero (13) presenta un anillo metálico (12) que puede utilizarse para adaptar una varilla de alambre inoxidable de dos o mas metros que sujeta por horquillas a la pared, puede ser accionada para encender o apagar la luz desde ambos lados de una o mas camas con extrema comodidad, presuponiendo que una de las esenciales aplicaciones de esta llave es su instalación en dormitorios.

85

5ª.- UN NUEVO INTERRUPTOR PARA LUZ ELECTRICA.

Todo según queda expuesto en la precedente Memoria que consta de cuatro hojas foliadas y mecanografiadas por una sola cara y a título de ejemplo se representa en la hoja de dibujos que se acompaña.

Madrid, 27 de enero de 1945.



Escala variable

Madrid 27 Enero 1945

Suplen