



EXPEDIENTE NUMERO 11.084

**11084**

MEMORIA DESCRIPTIVA  
para solicitar  
M O D E L O D E U T I L I D A D  
en  
ESPAÑA  
por VEINTE años  
por: Un turbogenerador eléctrico  
aplicable a tuberías de pequeño calibre»  
A favor de: Antonio FERNANDEZ ROCES HEREDIA  
Domiciliado en: MADRID, calle de Lagasca, número 125.

-o-

La necesidad cada vez mayor que se experimenta de aprovechar hasta el máximo cualquier forma de energía utilizable hace que se recupere hasta el mayor límite que tolera la realidad cualquier energía sea de tipo hidráulica, química, eléctrica, etc.

Un estudio sobre esta materia ha conducido a

11084



1945

10 aislar una pérdida de energía de tipo hidráulico y  
a su recuperación. La pérdida es la que dilapida  
en todos los servicios y utilizaciones de agua con-  
ducida a presión, pues generalmente ésta presión so-  
lo es precisa para que el fluido llegue al receptor,  
pero una vez en él lo mismo dá que salga con fuerza  
o sin ella. Si se logra aprovechar esa fuerza que en  
15 forma de energía de carga lleva el agua habremos da-  
do un gran paso para evitar parte de la energía que  
practicamente se tira.

El modelo objeto de la presente solicitud  
resuelve el caso expuesto del modo que para compren-  
der mejor se expondrá despues de la descripción del  
20 aparato. Consiste éste, tal como se representa es-  
quemáticamente en la figura 1 del adjunto plano, en  
un cuerpo de fundición de hierro, aluminio o cualquier  
otro metal o aleación 1, provisto de dos toberas 4 y  
5. Este cuerpo forma una caja dentro de la cual gira  
25 el rodete 2 provisto de alveolos 3. El rodete se aco-  
pla por medio de una correa o cuerda a un generador 6.

Montado el aparato como se representa en  
la figura, su funcionamiento se comprende fácilmente.

Colocado en serie con cualquier receptor  
30 hidraulico, el caudal de agua al pasar a su través  
siguiendo la dirección indicada por la flecha, hace  
girar el rodete cuyo movimiento se transmite al gene-  
rador que engendra una una corriente apta para encen-  
der una lámpara eléctrica de poca potencia. El genera-  
35 dor puede ser una dinamo de las usadas para bicicle-  
tas obteniendose así un potencial de 4 voltios y una  
potencia de 8 vatios, pero tambien puede utilizarse



un pequeño alternador, elevando despues la tensión por medio de un transformador.

40 El modelo que se describe es utilísimo en lugares que, como laboratorios, clínicas, salas de espectáculos, gastan normalmente gran caudal de agua, ya que sin aumentar este, sino simplemente recuperando la energía que de otro modo se tiraría, se obtiene potencia eléctrica para alumbrado supletorio, e  
45 incluso para encender tubos de gas neon.

En la figura 2 del plano se representan detalles constructivos, a título de ejemplo, del rodete del Modelo de referencia.

50

— N O T A —

Los puntos de invención propia y nueva que se presentan para que sean objeto de este Modelo de Utilidad por veinte años en España son los siguientes:

55 1.- Un turbogenerador eléctrico aplicable a tuberías de agua de pequeño calibre consistente en un cuerpo de fundición provisto de una tobera que dirige el chorro de agua contra un rodete de forma especial como se representa en el dibujo.

60 2.- Un turbogenerador aplicable a tuberías de agua de pequeño calibre tal como se describe en la reivindicación anterior, caracterizado porque el agua sale del rodete por otra tobera de salida de que va provisto el cuerpo del aparato.

65 3.- Un turbogenerador aplicable a tuberías de agua de pequeño calibre tal como se describe en las reivindicaciones anteriores consistente en que el mo-

11084



70 vimiento del rodete se transmite a un generador del  
tipo de los usados en las bicicletas, engendrando  
una tensión de 4 v. con una potencia de 8 vatios.  
Este generador puede duplicarse o bien ser un alter-  
nador pequeño elevándose luego la tensión por medio  
de un transformador.

75 4.- Un turbogenerador aplicable a tube-  
rias de agua de pequeño calibre tal como se ha des-  
crito en las reivindicaciones anteriores caracteriza-  
do porque puede montarse en serie con receptores de  
instalaciones de agua, tales como las de laboratorios,  
clínicas, servicios sanitarios de establecimientos,  
80 etc., obteniéndose así energía eléctrica sin aumento  
alguno en el consumo de agua.

5.- Un turbogenerador aplicable a tube-  
rias de agua de pequeño calibre.

Tal y como se ha descrito en la Memoria  
que antecede, representado en el dibujo que se acom-  
paña y con los fines que se han especificado.

Esta memoria consta de cuatro hojas escri-  
tas a máquina por una sola de sus caras.

Madrid, 27 de Enero de 1945

11084

Escala variable

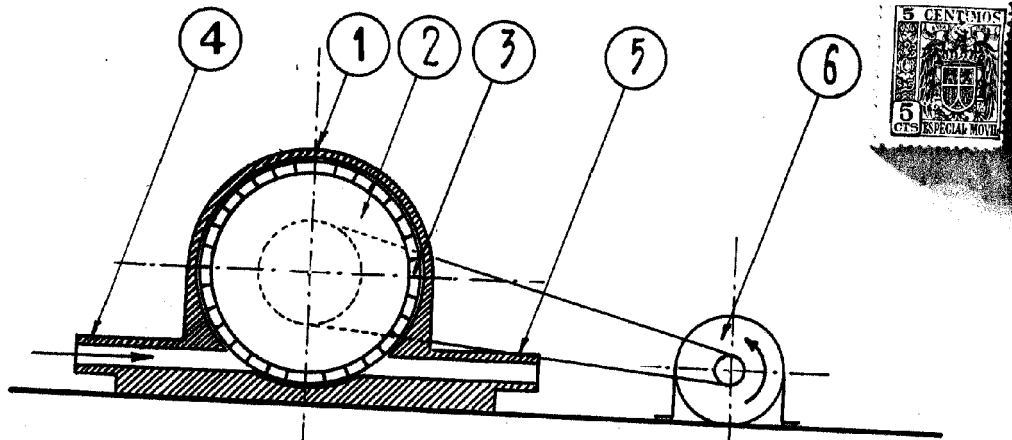


Fig 1

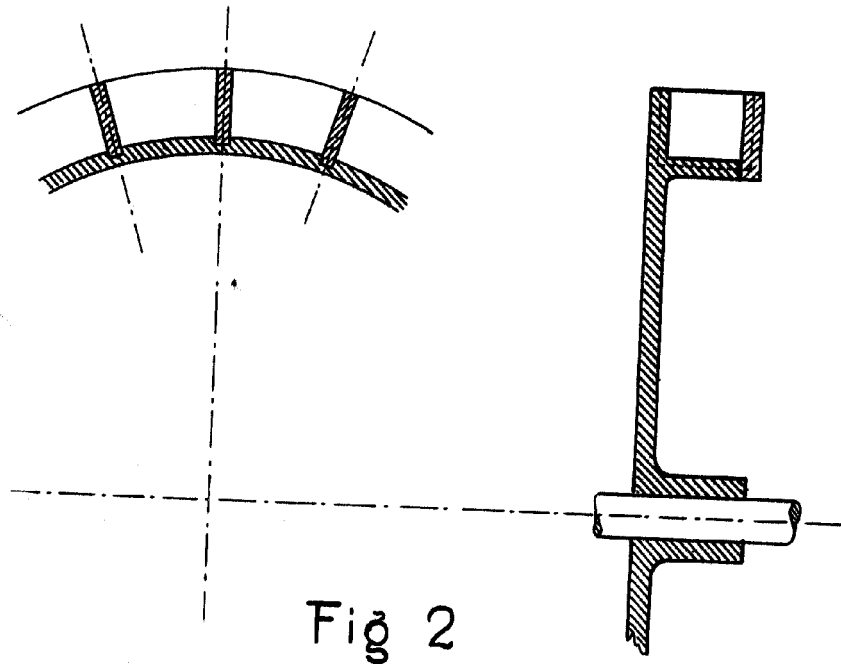


Fig 2

*Antonio Fernandez-Roces Heredia*