



11066

MEMORIA DESCRIPTIVA

Correspondiente a la solicitud de registro de un Modelo de Utilidad que, por veinte años, se solicita para España y sus Colonias a favor de Doña Maria Luisa Vassallo Humbert, domiciliada en Madrid, calle del General Oraa, número 9, - - - - -

p o r

- - - - "SILLON PLEGABLE" - - - - -
- - -

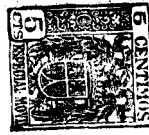
5

La creciente afición en los habitantes de la ciudad de descansar de sus trabajos en el campo, especialmente durante el verano, uniendo las ventajas del aire libre a la comodidad que se encuentra en la ciudad, y así mismo la arraigada costumbre de disfrutar del aire libre en cafés y bares, disponiendo en las terrazas de mesas y asientos, ha hecho estudiar numerosos sistemas de asientos plegables que permitan, sin mengua de la comodidad que el público exige, disponer de sillones de fácil transporte y que al guardarlos ocupen un espacio reducido. Pero todos los sistemas conocidos adolecen de múltiples defectos originados por la falta de solidez y complicación en el procedimiento de plegado, impidiendo con ello todo el desarrollo que esta clase de asientos podría alcanzar.

10

15

El estudio de la cuestión unido al conocimiento que pro-



porciona la practica en la construcción de asientos del tipo que nos ocupa ha dado por resultado el objeto de la presente Memoria, que se pasa a describir con ayuda de los dibujos adjuntos.

20

25

30

35

40

Consiste esencialmente en un doble juego simétrico de listones de madera, u otro material adecuado metálico o no, en el que cada juego esta constituido por dos listones de diferente longitud de tal manera que se encuentran rasantés en la parte que forma las patas del sillón, mientras que por la superior queda prolongado para formar el respaldo en la forma que luego se verá,; estos listones se unen entre sí por medio de otros listones paralelos en número variable, tres por ejemplo, a la manera de un par de escaleras de bancos paralelos, estas dos escaleras se unen, a su vez, entre sí mediante una especie de tijera formada por listones análogos que se unen a la parte inferior próxima al suelo de cada una de las escaleras y por la superior se unen entre sí mediante otro listón superior a cada lado a los que se sujeta una lona que forma el asiento, del mismo modo que otro trozo de lona redoblado en los laterales con costuras reforzadas, de tal modo que por los huecos resultante se introduce el exceso de longitud de los listones posteriores, constituye el respaldo. La parte superior de la tijera se halla unida mediante dos pletinas a cada lado, a la parte media de los listones verticales.

45

En la figura 1ª puede apreciarse el sillón dispuesto para el uso y en ella se aprecian los costados (1) en escalera de mano, unidos por los listones horizontales el superior de los cuales (2) forma el brazo del sillón. La lona-asiento (3) descansa sobre las listones de unión de la tijera (4), mientras la lona-respaldo (5) queda en tensión entre las prolongaciones de los listones posteriores.



Igualmente se aprecian las pletinas de unión entre la parte media de cada escalera y la superior de la tijera, así como la de esta con la parte baja, marcadas en el dibujo con (6) y (7) respectivamente. La Figura 2ª muestra el mismo sillón a medio plegar para que pueda apreciarse claramente el funcionamiento y están designadas las diferentes partes con los mismos números ya indicados para la figura 1ª.

El funcionamiento es muy sencillo, pues basta unirlos costados del asiento con un movimiento ligeramente ascendente para que el sillón quede plegado y no ocupe mas espacio que el fondo del mismo y el grueso de los listones que lo componen y ello sin ninguna mengua de la solidez y confort deseados.

Como es natural el presente modelo es susceptible de variaciones en materia, dimensiones y detalles complementarios, sin que por ello varien las características del modelo ni sus condiciones descritas.

N O T A

EN RESUMEN: El modelo de utilidad que se solicita a favor de Dª María Luisa Vassallo Mumbert ha de recaer sobre las siguientes reivindicaciones:

1ª.- "SILLON PLEGABLE" que se caracteriza por estar constituido por dos especies de escaleras gemelas y paralelas que se forman mediante la unión de un número variable de travesaños o listones horizontales a dos verticales que integran las partes del sillón y que se hallan unidos por otros listones en tijera y dos lonas complementarias.

11066



80

2ª. "SILLON PLEGABLE" según la reivindicación 1ª en el cual los travesaños superiores forman los brazos y la prolongaciones de los verticales superiores sirve de sosten a la lona utilizada como respaldo, mientras el asiento lo forma otra lona sujeta a los listones de unión de la tijera de unión.

85

3ª.- "SILLON PLEGABLE" según las reivindicaciones 1ª y 2ª, en el cual la lona-respaldo esta provista lateralmente de unos dobleces con costuras reforzadas que dejan unos huecos por los que se introducen las prolongaciones de los listones verticales posteriores.

90

4ª.-"SILLON PLEGABLE" según reivindicaciones anteriores que para plegarse utiliza la tijera citada cuyas terminaciones inferiores se une a la parte baja de los listones verticales y las superiores entre sí mediante otros dos listones paralelos y horizontales a los que se sujeta la lona que forma el asiento.

95

5ª.- "SILLON PLEGABLE" según reivindicaciones 1ª a 4ª en el que la parte superior de la tijera se halla unida a la parte media de los travesaños verticales mediante unas pletinas que la articulan con ellos, con lo cual basta unir los costados del asiento con una ligera tendencia de elevación para que el sillón quede plegado.

100

Bº último se reivindica como objeto sobre el que ha de recaer la concesión del Modelo de Utilidad que por veinte años se solicita para España y sus Colonias - - - - -

p ó r

- - - - - "S I L L O N P L E G A B L E" - - - - -

105

Todo conforme queda descrito y expresado en la presente Memoria descriptiva que consta de cinco hojas mecanogra-

11066

- 6 -



fiadas por una sola cara y dibujos que se acompañan.

108

Madrid, a de Enero de 1.945

P. A.

Fig. 1

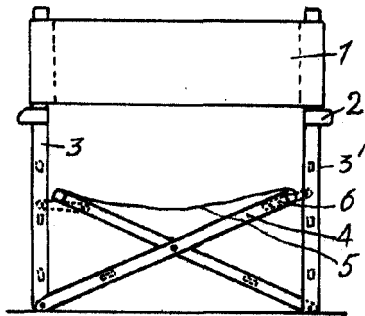


Fig. 2

11066

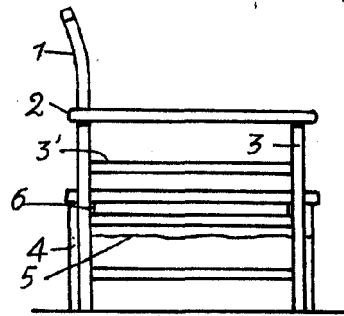


Fig. 3

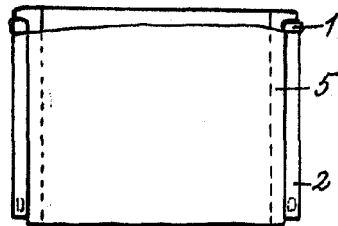
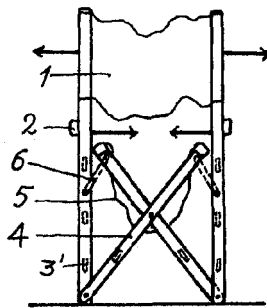


Fig. 4



Escala variable

Madrid 19 Enero 1945

