

11065

. 11065

MODELO
DE
UTILIDAD



para "UN HORNILLO DE COMBUSTIBLE UNIVERSAL, PARA EL CALENTAMIENTO DE PLANCHAS Y SIMILARES", a favor de Don José Monné Josa, de nacionalidad española, domiciliado en Reus (Tarragona).

- . -

MEMORIA DESCRIPTIVA

El modelo de utilidad que se describe se refiere a un hornillo de combustible universal, para el calentamiento de planchas y similares.

5. Se caracteriza este modelo porque dentro de su sencilla organización y economía de realización, es susceptible de proporcionar un aprovechamiento total de toda clase de combustible, utilizando al máximo las calorías de los gases y humos, tanto para lograr un intenso caldeo de la chapa planchero como para otros usos auxiliares, como calefacción de agua para radiador o para empleo directo.

10. Se compone el hornillo de dos cuerpos: en el inferior se ha dispuesto su organización para que pueda recibir una parrilla u hogar adecuado al combustible, sea cáscaras, carbonilla, carbón, leña, etc., o bien prescindiendo del hogar, utilizar el hueco de esta base para el apelmazado de serrín a los

11065

- 2 -

. 11065



19

fines de emplear este combustible.

5. La parte superior está constituida por una caja plana, en la cual hay el conducto espiral de recorrido de los gases y humos antes de salir a la chimenea; este recorrido se completa con aletas o salientes para recoger al máximo las calorías.

10. Tanto en el pie o base como en este recipiente de humos, se puede disponer una tubería o serpentín con agua, para que ésta se caliente y aproveche también las calorías, que de otra manera sólo servirían para elevar la temperatura de las partes inactivas del hornillo.

Sobre este recipiente plano para los humos, se dispone la placa del hornillo, en la cual se colocarán las planchas o efectos similares.

15. Para facilitar la explicación, se acompaña a la presente memoria una doble lámina de dibujos, en la cual se ha representado un caso de ejecución que se cita a título de ejemplo.

En el dibujo:

la figura 1ª representa, en proyección horizontal, la placa exterior del hornillo;

20. la figura 2ª indica, también en proyección horizontal, el recipiente plano de salida de humos y gases;

la figura 3ª es, en alzado, la representación del pie o base del hornillo y de su recipiente plano superior; y

25. la figura 4ª, en (I) indica en proyección horizontal la disposición del pie o base para quemar serrín, en (II) el mismo pie con parrilla muy inclinada para quemar menudos, en (III) la misma parrilla menos inclinada, para carbones o leña, y en (IV) se representa el alzado de hogar y cenicero.

30. Consiste el modelo en una base -1-, en la cual está dispuesta la parrilla inclinada -2-, saliendo los humos o gases

11065

- 3 -

. 11065

198



por el conducto -3-, para desembocar en la canal espiral -4-, situada en la caja plana -5-, de la cual sale la chimenea -6-. Esta canal espiral posee unas aletas -4bis-, para robar el máximo de calor a dichos gases o humos.

5. Sobre el hogar y en disposición potestativa, se acondiciona el serpentín -7- para el agua, la cual se va calentando por radiación del hogar y de las paredes. El serpentín puede también estar colocado en la ranura espiral del conducto -4-, o exterior a ella, siempre para lograr un máximo aprovechamiento del calor.

10. Sobre la caja -5- se coloca la placa de hierro -8-, con las arandelas correspondientes, sobre la que se disponen las planchas o elementos a calentar.

15. En la figura 4ª se indica la disposición (I) para serrín, y (II) (III) para otros combustibles.

20. El modelo, dentro de su esencialidad, puede ser llevado a la práctica en otras variaciones, a las cuales alcanzará la protección que se recaba. Podrá, pues, ser construido en cualquier forma y tamaño, utilizando para su fabricación los materiales más apropiados: por entrar todo dentro del espíritu de las reivindicaciones.

N O T A

Descrito el objeto y utilidad de la invención, lo que se declara como no divulgado ni practicado en España, comprende las siguientes reivindicaciones:

25. 1ª.- Un hornillo de combustible universal, para el ca-

11065

- 4 -

. 11065



1971

5. lentamiento de planchas y similares, caracterizado esencialmente por constar de una base o pie, en donde tiene alojamiento el hogar, el cual se dispone adecuadamente para poder quemar combustible menudo, como cáscaras, residuos vegetales y otros, así como carbón, leña o combustible líquido, existiendo en la parte superior, formando cuerpo con esta base, un recipiente plano, dentro del cual hay un tabique espiral, que da lugar a un conducto de salida de los gases y humos que, en este largo recorrido, dejan gran parte de su calor, el que se transmite a la placa de hierro u otro metal que cubre totalmente la parte superior de dicho recipiente plano.
10. 2ª.- Un hornillo de combustible universal, para el calentamiento de planchas y similares, según la anterior reivindicación, en el cual el tabique espiral lleva, para mejor aprovechamiento del calor, aletas transversales, las cuales pueden estar también en las paredes laterales de dicha caja plana.
15. 3ª.- Un hornillo de combustible universal, para el calentamiento de planchas y similares, según se viene describiendo en las reivindicaciones que preceden, en el cual sobre el hogar y sostenido por la base del hornillo, se dispone un serpentín o similar, para agua circulante, a los fines de calefacción de la misma para usos auxiliares.
20. 4ª.- Un hornillo de combustible universal, para el calentamiento de planchas y similares, tal como queda descrito en las anteriores reivindicaciones, en el cual el conducto o serpentín de agua se pone también en el conducto espiral de salida de gases y humos, a los mismos fines de calentamiento de la misma.
25. 5ª.- Un hornillo de combustible universal, para el calentamiento de planchas y similares, según las reivindicaciones
- 30.

11065

. 11065

19 ENF



precedentes, en el cual el hogar es de parrilla inclinada más o menos, según el combustible, o bien sin parrilla, para comprimir, en el espacio de la base, el serrín cuando se utilice este combustible.

5.

6ª.- Un hornillo de combustible universal, para el calentamiento de planchas y similares.

Según se describe y reivindica en la presente memoria descriptiva, que consta de cinco hojas, foliadas y escritas a máquina por una sola cara, acompañadas de una doble lámina de dibujos.

10.

Madrid, a 19 de Enero de 1945.

JOSÉ MONNÉ JOSA.

p.a.

Manany

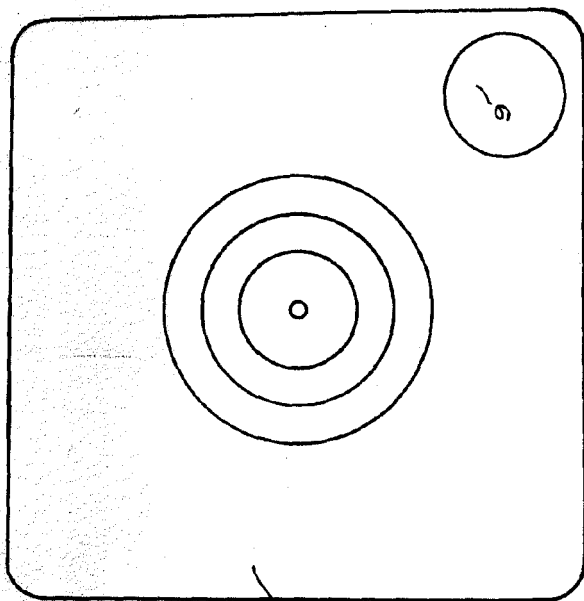


Fig. 1

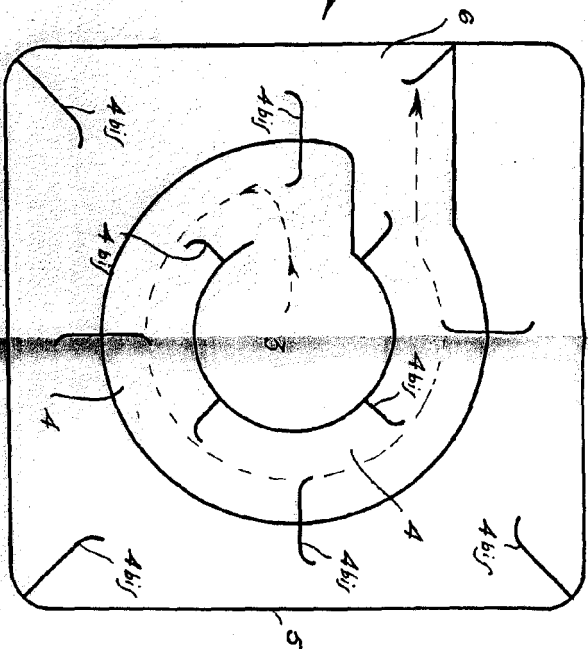


Fig. 2

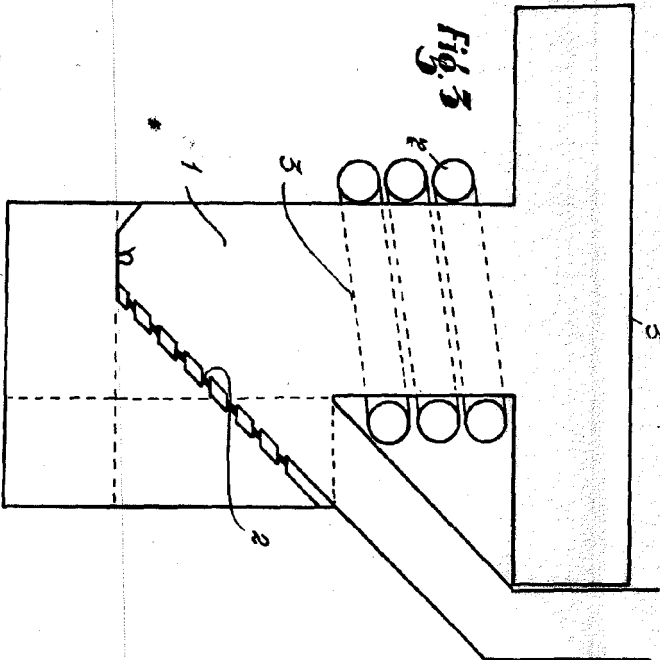


Fig. 3

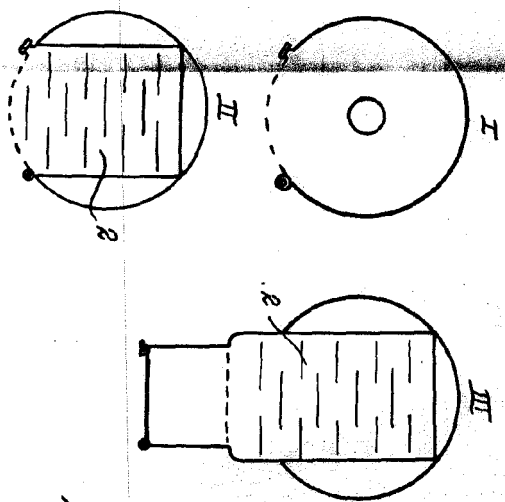
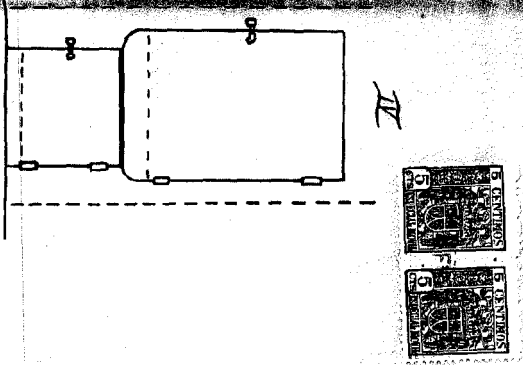


Fig. 4



MADRID, 19 ENERO 1945
 Jaime Irujo
 pp. *[Signature]*