



11056

MODELO DE UTILIDAD
por VEINTE años
en ESPAÑA

solicitado a favor de DON AGUSTIN BURAGLIA PÉREZ, de
nacionalidad española, residente en VALENCIA, Avda.
Pérez Galdós nº 10,

por

== " NUEVO DISPOSITIVO PARA EL CIERRE AUTOMATICO DE
COMPUERTAS DE COCINAS ECONÓMICAS " == == == == == ==

~~~~~

MEMORIA DESCRIPTIVA.

El Modelo de Utilidad a que se refiere la presente  
Memoria descriptiva y adjuntos planos, está destinado a  
garantizar la propiedad y explotación exclusiva en todo  
el territorio español y sus Posesiones del objeto del  
5 mismo, consistente en "Nuevo dispositivo para el cierre  
automático de compuertas de cocinas económicas".

Haste la fecha son varios los procedimientos seguidos



11056

para obtener el cierre automático de las compuertas de cocinas económicas, unos constituidos por resortes o muelles compensadores y otros por cuerpos suspendidos por cables que compensan el peso de las compuertas, siendo de notar en estos sistemas las imperfecciones que lógicamente se producen por el lugar y medio en que están situados, ya que el calor actúa, en el primer caso, sobre el temple de los resortes o muelles, perdiendo estos con el tiempo la fuerza elástica que se calculó como conveniente en su construcción, y en el segundo sistema citado, se encuentra como principal y conveniente el del atascamiento de las poleas de conducción y rotura frecuente de los cables suspensores, inconvenientes estos que son motivo de no alcanzar entre el público una gran difusión.

No obstante las dificultades anteriormente mencionadas, es conveniente dotar a estas compuertas de un cierre automático, ya que, principalmente en lo que respecta a la del horno de la cocina, es aconsejable se encuentre el menor tiempo posible abierta para evitar su enfriamiento, por cuyo motivo el recurrente ha estudiado el nuevo sistema compensador que presenta a su registro, con el cual obtiene un perfecto cierre automático con plena seguridad y perfecto funcionamiento durante tiempo ilimitado, además de conseguir otras ventajas muy estimables, obtenidas por la especial colocación y disposición de este sistema, ya que al ir situado el elemento compensador en la cámara conductora de humos, el movimiento de aquel facilita la limpieza de ésta cámara.

Consta este sencillo dispositivo, de una varilla -1- figura 1ª, doblada formando un ángulo recto, con uno de



40

sus extremos solidariamente unido al saliente -2- de la  
compuerta, que hace el efecto de bisagra, atravesando  
en su paso al resalte -3-, fijado en la cara interna  
del horno.

45

El plano de situación de la varilla -1-, será per-  
pendicular a la superficie de la compuerta, formando  
entre ambos un ángulo recto.

50

El extremo libre de la varilla -1-, lleva fijado un  
cuerpo pesado, -4- posible de desplazar a lo largo del  
lado angular de ésta varilla, para poderlo situar y fijar  
en el punto más conveniente de equilibrio, a cuyo efecto  
llevará un tornillo prisionero -5-.

55

Los resaltes -2- ó -3- que constituyen el juego  
de bisagra de la compuerta -6- tienen un grupo homólogo  
en el lado opuesto, estando todos ellos dirigidos hacia  
el interior de la cocina y cerca de la base inferior de  
la compuerta.

60

El lado de la varilla -1-, portador del contrapeso  
-4-, se encuentra alojado en el conducto de humos -7-  
situado en uno de los laterales del horno de la cocina,  
por cuyo motivo los movimientos de este conjunto de  
varilla y contrapeso, facilitan la limpieza de ésta con-  
ducción, evitando a su vez la formación, de capas de  
hollín que pudiera dar lugar a un imperfeccionamiento en  
el funcionamiento de la cocina.

65

Con los sencillos mecanismos descritos situados de  
la forma expuesta y gráficamente representada en la figra.  
2ª, sección vertical por A-B, se observa que el centro  
de gravedad del sistema, compuerta y contrapeso, queda  
dentro del rectángulo de la cocina cuando la compuerta



11056

- 4 -

70 permanece cerrada, mientras que, cuando esta se abre,  
el peso es desplazado en la misma proporción de la  
abertura del ángulo, describiendo un cuadrante de cir-  
cunferencia, con cuyo movimiento el centro de gravedad  
del conjunto, se traslada a la parte exterior de la  
cocina, haciendo que estas variaciones del cambio de  
75 situación del centro de gravedad del conjunto obliguen  
a permanecer abierta o cerrada a la compuerta, según se  
encuentre este centro, dentro o fuera de la cocina, res-  
pectivamente, y siendo motivo a su vez este despla-  
zamiento de que se efectue un cierre automático, tan  
80 pronto el centro de gravedad del conjunto, rebasa la  
vertical que pase por el eje de giro.

Los elementos que dejamos descritos, que constituyen  
las partes fundamentales de este sistema de cierre auto-  
mático, podrán ser construidos de cualquier clase de mate-  
85 riales susceptibles de aplicación, pudiendo ser variable  
sus dimensiones, forma y plano de situación, así como  
también podrán ser variables las formas y elementos se-  
cundarios de las compuertas a que vaya fijado este sis-  
tema, siempre y cuando con estas variaciones no se des-  
virtuense sus fundamentos esenciales, especificados en las  
90 siguientes notas reivindicativas.

#### REIVINDICACIONES.

Los puntos nuevos y de propia invención que se pre-  
sentan para que sean objeto de reivindicación, en el pre-  
sente Modelo de Utilidad que por VEINTE años se solicita  
95 en España, son:

1.º.- Nuevo dispositivo para el cierre automático de



100 compuertas de cocinas económicas, caracterizado porque las compuertas tendrán unos resaltes dirigidos al interior del cuerpo de la cocina, estando cerca de la base y laterales de la compuerta, los que con sus homólogos situados en la cara interior de la cocina, hacen los efectos de bisagras, siendo en uno de los resaltes laterales de la compuerta en donde se fija solidariamente el extremo de una varilla doblada en ángulo recto y situada en un plano perpendicular al de la compuerta.

105

2<sup>a</sup>.- Caracterizado porque en el extremo libre de la varilla citada en la reivindicación anterior, llevará un cuerpo pesado o contrapeso posible de desplazarse a lo largo de la varilla para situarlo en el punto más conveniente de equilibrio.

110

3<sup>a</sup>.- Caracterizado porque el conjunto rígido de varilla-contrapeso y compuerta, gira alrededor de los salientes citados en la reivindicación 1<sup>a</sup>, en un sector angular de 90 grados, sexagesimales, trasladándose con este movimiento y en igual amplitud el centro de gravedad del sistema, el que, al rebasar la vertical del punto de giro, hace permanecer a la compuerta en la posición deseada de abierta o cerrada, en forma automática y con gran suavidad y seguridad de funcionamiento. Y

115

4<sup>a</sup>.- " NUEVO DISPOSITIVO PARA EL CIERRE AUTOMÁTICO, DE COMPUERTAS DE COCINAS ECONÓMICAS", de conformidad en un todo en lo esencial y fines industriales a lo descrito en la precedente memoria y gráficamente representado en las figuras del adjunto plano para su mejor comprensión.

120

Esta Memoria consta de 120 líneas, escritas o mecanografiadas a doble espacio en cuatro hojas y por una



sols cara.

- 6 -

11056

Valencia, 21 de Diciembre de 1944.

Por autorización del interesado.

JOSE LOPEZ  
R. P.

*Jose Lopez*

11056

Fig. 1

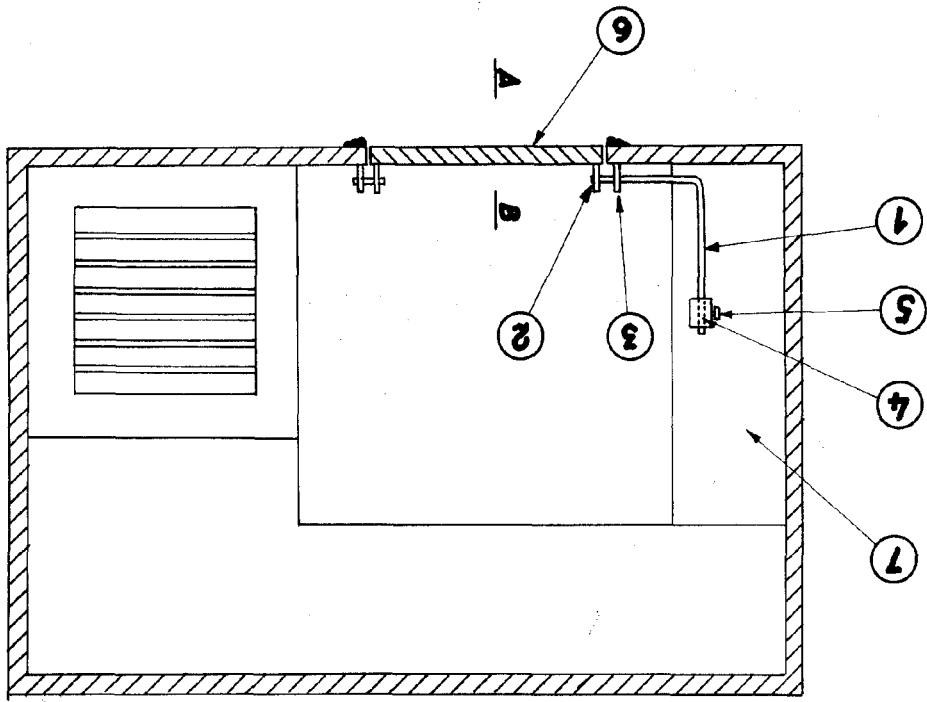
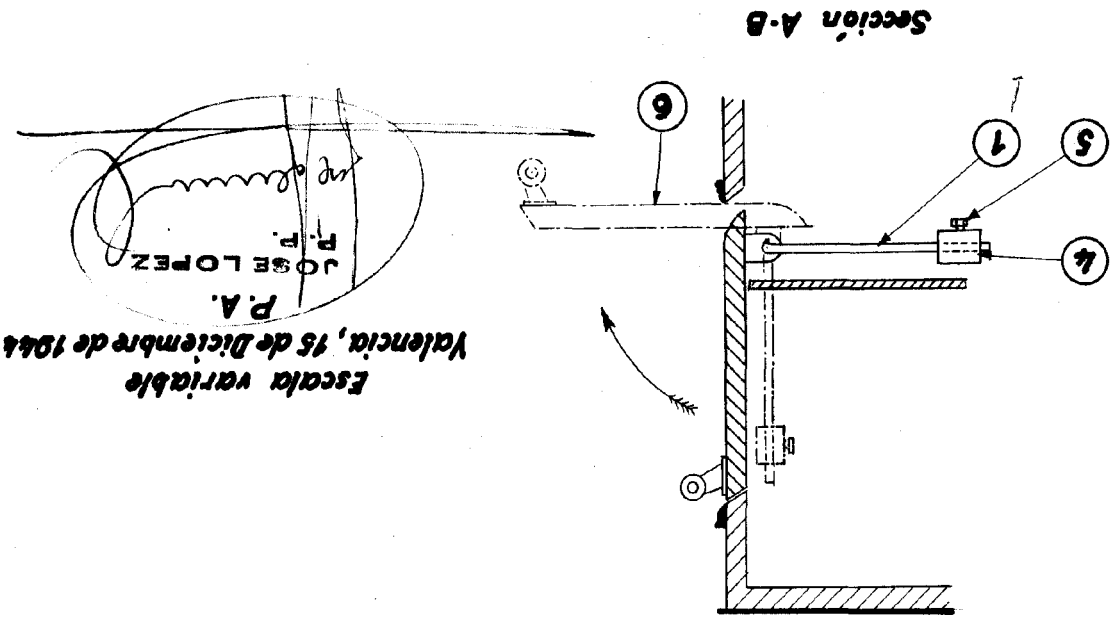


Fig. 2



Escala variable  
Valencia, 15 de Diciembre de 1944  
P.A.  
JOSE LOPEZ  
P.P.

