

11054



REGISTRO  
DE  
UN MODELO DE UTILIDAD

para "Una envoltura de papel metálico para hojas de  
afeitar" - - - - -

a favor de Don Enrique BASSAT, de nacionalidad y re-  
sidencia españolas.

DESCRIPCION

5 Sabido es que las hojas para máquinas de afei-  
tar se expenden envueltas en papel parafinado, que re-  
sulta más o menos impermeable para obtener el resulta-  
do de aislarlas de la humedad a fin de que no se oxi-  
den, evitando con ello su deterioro.

10 El recurrente, en vista de que el papel parafi-  
nado que se emplea para la preservación antedicha de  
las hojas no es lo suficientemente eficaz para obtener  
dicho resultado, ha ideado una nueva envoltura para  
que cooperando con el papel parafinado evite en absolu-  
to la oxidación del material con que son producidas  
las hojas de afeitar antedichas.

La referida envoltura es la constitutiva del mo-  
delo de utilidad a cuyo registro se refiere la presen-

11054

- 2 -



5 te memoria descriptiva, y se caracteriza esencialmente dicha envoltura por estar confeccionada con papel metálico en hojas muy delgadas, que recubriendo el papel parafinado con que están envueltas las hojas de afeitar preserve en absoluto del contacto con la humedad a estas hojas de afeitar.

En los dibujos adjuntos se representa, a título de ejemplo no limitativo de ejecución, un caso de realización práctica del modelo de utilidad de referencia.

10 En la figura 1 se representa la envoltura de papel metálico o metalizado que constituye la envoltura referente al modelo de utilidad de que se trata.

15 La figura 2 demuestra la envoltura de la figura 1, llevando aplicada la hoja de afeitar ya envuelta en papel parafinado.

La figura 3 representa la envoltura del modelo de utilidad cerrada.

20 En el caso representado, el modelo de utilidad tiene la forma de un sobre que se coloca o aplica sobre el papel parafinado que envuelve la hoja de afeitar, doblando primeramente las partes 1 y 2 sobre el papel parafinado y luego las 3 y 4 sobre las primeras.

25 De este modo, la envoltura de papel parafinado con la hoja de afeitar que encierra queda totalmente recubierta con papel metálico, a los fines que antes se han indicado, según se demuestra en la figura 3.

30 El papel metálico referido antes puede ser substituido, para constituir las envolturas en cuestión, por papel ordinario metalizado por recubrimiento o por adherencia con papel metálico.

La forma de las envolturas de papel metálico antes descritas puede ser muy variable, consiguiéndose a pesar de esta posible variabilidad la preservación higrométrica de las hojas de afeitar.

#### NOTA

35 Por el registro de modelo de utilidad a que se refiere la presente memoria descriptiva se REIVINDICA:

1.- La propiedad y la explotación exclusiva de una envoltura de papel metálico para hojas de afeitar, la cual envoltura se caracteriza por el hecho de que es-

# 11054

- 3 -



5 tá constituida o formada con papel metálico muy delgado, con el cual se recubre totalmente el papel parafinado con que se envuelven las hojas de afeitar, para cooperar con este último al aislamiento higrométrico de dichas hojas de afeitar.

2.- La propiedad y la explotación exclusiva de la envoltura de papel metálico, ejecutada con hojas muy delgadas metálicas o con papel común recubierto por una capa metálica o adherido a la misma.

10 3.- La propiedad y la explotación exclusiva de la envoltura de papel metálico consignada en las reivindicaciones precedentes, con la cual se consigue el beneficio o hecho nuevo de la preservación absoluta contra la humedad que pueda oxidar las hojas de afeitar, por lo  
15 cual el referido modelo de utilidad se ha de considerar comprendido en el artículo 171 del vigente Estatuto de Propiedad Industrial.

20 4.- La propiedad y la explotación exclusiva del objeto del registro, sean cuales fueren las circunstancias que concurren con su esencialidad definida en las anteriores reivindicaciones, cual objeto es:

"Una envoltura de papel metálico para hojas de afeitar".

Consta la presente memoria de tres hojas foliadas, escritas por una sola cara.

Barcelona, 28 de Diciembre de 1944.

P. p. de Don Enrique BASSAT,

*Enrique Bassat*  
P. P. *Guampassara*



FIG. 1

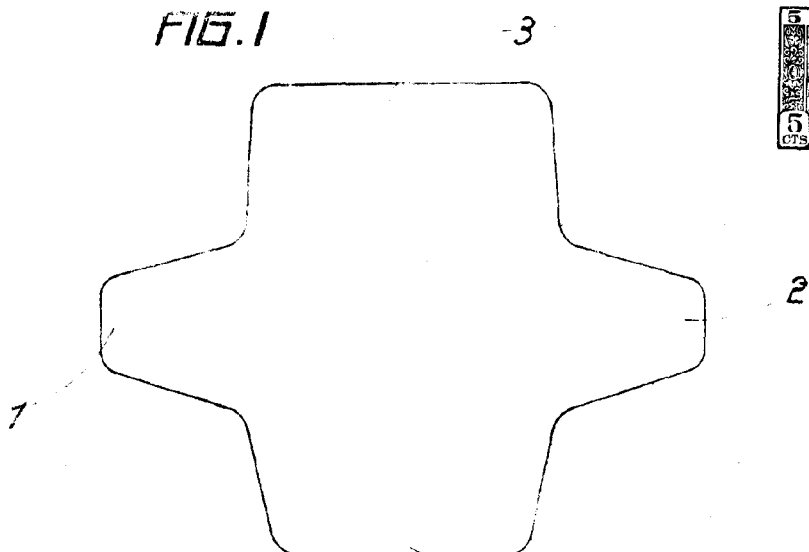


FIG. 2

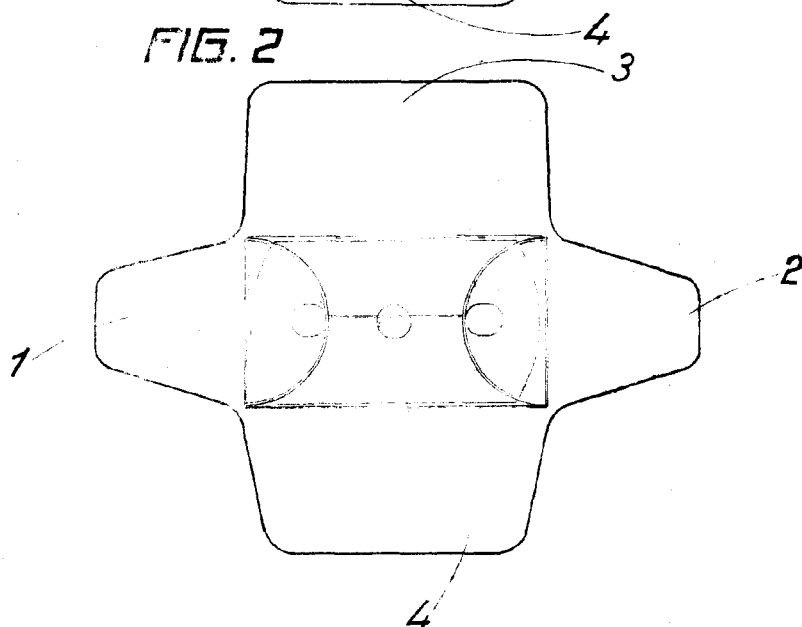
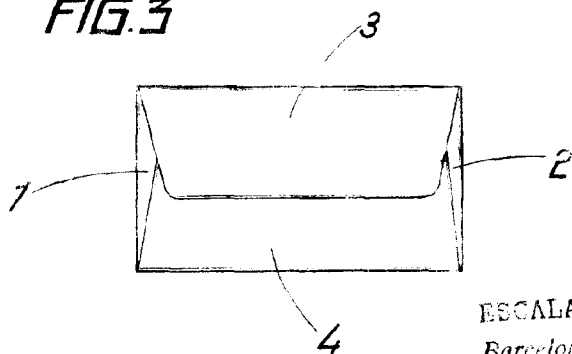


FIG. 3



ESCALA VARIABLE  
Barcelona 28 DIC. 1944

C. BASSAT

*Francis Bassat*