

11038

MEMORIA DESCRIPTIVA

que se acompaña a la solicitud de un
MODELO DE UTILIDAD, por veinte años en España,
a favor de

Don Julián GASCON Felipe, de nacionalidad española,
residente en CIUDAD RODRIGO (Salamanca)

por:

" UNA LICORERA ESPECIAL "

5 Las licoreras conocidas hasta la fecha están
construidas generalmente a base de muebles de forma con-
vencional donde se guardan botellas, barrilitos ú otros
envases de cuerpo independiente, lo que supone bastantes
inconvenientes derivados especialmente de la dificultad
de su manejo, aparte de que presentan aspectos poco atra-
yentes.

10 El que suscribe ha estudiado detenidamente la
cuestión y después de algunos ensayos practicados ha crea-
do un nuevo modelo de licorera que viene a subsanar las
deficiencias apuntadas, presentando además un original y
elegante aspecto y constituyendo una verdadera novedad

15 para el objeto a que se le destina por cuyo motivo solli-
cita su registro como MODELO DE UTILIDAD al amparo del
vigente Estatuto sobre Propiedad Industrial a fin de ga-
rantizar a su favor el derecho a su uso y explotación ex-
clusiva en toda España, Colonias y Protectorado por el
tiempo que marca la Ley.

20 Para mejor comprensión del indicado objeto y
para facilitar las explicaciones que vamos a dar a conti-
nuación, se acompañan a la presente Memoria los planos re-
glamentarios que representan sencillamente y solo a títu-
lo de ejemplo una forma de realización del indicado modelo.

25 Según el ejemplo de ejecución representado consta
dicha licorera de un cuerpo con la apariencia exterior
de un castillo medieval cuya parte central (2) de forma rec-
tangular es una caja donde se disponen las copas, coctele-
ras ú otros utensilios propios del caso.

30 La indicada caja se abre por su parte superior
mediante dos medias puertas (4) embisagradas por sus late-
rales exteriores y con un dispositivo de basculación que
al ser abiertas aquellas obliga a ascender el doble fondo
de la caja, poniendo así los utensilios mencionados en el
plano superior de la licorera lo que simplifica y facili-
35 ta la utilización de los mismos.

En cada uno de los ángulos diedros de la caja
central estan adosadas lo que pudiéramos llamar las torres
de la fortaleza que son en realidad los envases para el
contenido de los diferentes licores que pueden ser servi-
40 dos mediante el accionamiento a las correspondientes espi-
tas (5) de que van provistos.

En los dibujos que se acompañan:

La fig. 1ª. Representa una vista en alzado fron-
tal de la licorera en semi-sección, apreciándose su inte-

45 rior y el movimiento de las puertas superiores.

La fig. 2ª. Es una vista en proyección horizontal superior.

50 La fig. 3ª. Es un detalle en corte seccional perpendicular de una de las torres-envases, distinguiéndose su tapa (6) y espita (5) para la salida del líquido.

La fig. 4ª. Presenta una vista del conjunto en perspectiva.

55 La forma, dimensiones y materiales podrán ser variables y en general cuanto sea accesorio y secundario, siempre que no altere, cambie o modifique la esencialidad del objeto que se describe.

60 Los términos en que queda redactada esta Memoria son ciertos y fiel reflejo del objeto descrito, debiéndose tomar con carácter amplio y nunca en forma limitativa.

NOTA.

El MODELO DE UTILIDAD que se solicita recaerá sobre las particularidades características de las siguientes reivindicaciones:

65 1ª.- Una licorera especial caracterizada esencialmente por semejar un castillo medieval cuya parte central es una caja donde se disponen las copas, cocteleras y demás utensilios propios del caso.

2ª.- Una licorera especial según la reivindicación 1ª, caracterizada porque dicha caja se abre por su

70

parte superior mediante dos medias puertas embisagradas por sus laterales exteriores y con un sistema basculante que permite ascender el doble fondo de la caja y situar los utensilios mencionados a la altura del plano superior del mueble, para simplificar y facilitar su racional empleo.

75

3a.- Una licorera especial según las reivindicaciones anteriores caracterizado porque cada una de las simuladas torres unidas a la parte central constituye un envase para el contenido de los diferentes licores a los que se da salida por unas espitas, quedando cerrados los envases por sus correspondientes tapas herméticas.

80

4a.- UNA LICORERA ESPECIAL.

Todo según queda expuesto en la precedente Memoria que consta de cuatro hojas foliadas y mecanografiadas por una sola cara y a título de ejemplo se representa en la hoja de dibujos que se acompaña.

Madrid, 12 de enero de 1945.

Modesto Polo
[Handwritten signature]

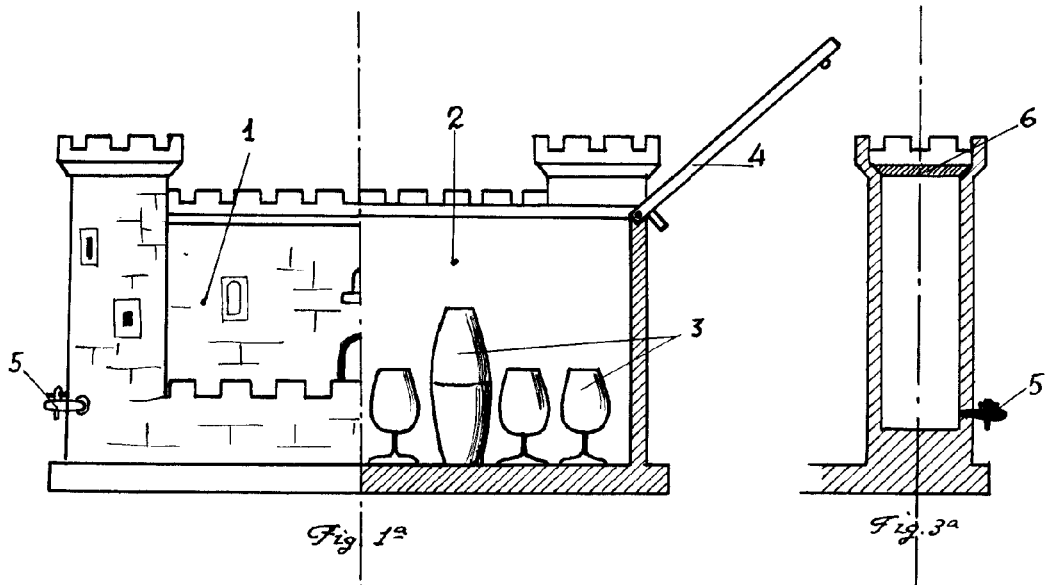


Fig. 1ª

Fig. 3ª

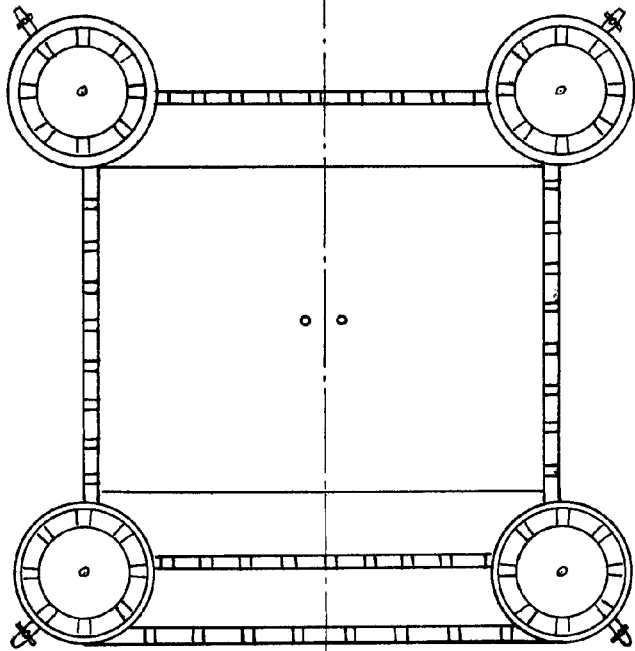


Fig. 2ª

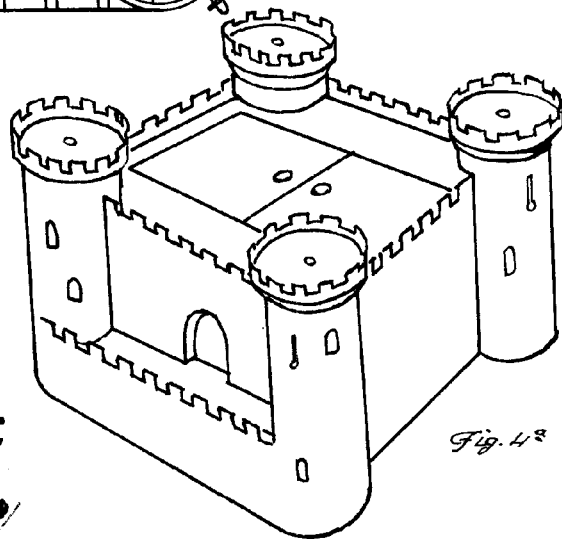


Fig. 4ª

Madrid, 12 Enero 1945.

Mindasto Polo

9.7