

11037

MEMORIA DESCRIPTIVA

para un MODELO DE UTILIDAD, por veinte años, por: "NUEVO SISTEMA DE CORTE Y CONFECCIÓN", a favor de Don Tomás Amador Duarte, de nacionalidad española, residente en VALENCIA, calle de Enza-fa n.º. 38.



El presente Modelo de Utilidad se refiere, como su enunciado indica, a un nuevo sistema de corte y confección con el que se ha logrado la obtención de un medio sencillo y eficaz para el corte de toda clase de prendas de vestir de señora y niños.

5

Con el presente sistema se han eliminado los defectos e inconvenientes todos que presentaban los métodos conocidos, los cuales, por incompletos, no llegaban nunca a facilitar la operación de corte en forma perfecta.

10

Consiste esencialmente en tres juegos de patrones o plantillas graduables y una regla especial mixta, con cuyos elementos pueden obtenerse los trazos de las medidas apropiadas para cortar cualquier clase de prendas de señora o niños.

Cada una de las tres plantillas lleva sus escalas gra-
15 duadas, debidamente proporcionadas con relación a las distintas
partes del cuerpo, habiendo sido determinados sus puntos, pre-
vio un estudio de las diferentes tallas, comprendiendo desde el
número 24, o sea la menor, para ropita de recién nacidos, hasta
el número 70 para cuerpos excesivamente gruesos, e incluso pre-
20 viéndose algunas medidas fuera de tallas.

Los puntos de las distintas escalas pueden ir perforados
o nó, considerándose muy ventajoso el perforado porque elimina
la obligación de obtener los puntos de referencia sobre un pa-
pel transparente que se superpone a la plantilla, pudiéndose
25 señalar éstos puntos sobre un papel cualquiera, tela o similar,
gracias al perforado del patrón, con lo que se conserva en mejor
estado y naturalmente se alarga indefinidamente su duración.

La regla especial mixta que con las plantillas o patro-
nes completa el conjunto del sistema, consiste esencialmente en
30 una pieza plana, construida en cualquier material, ya sea cartón,
cartulina, madera, pasta, chapa metálica etc., de grosor variable
la cual adopta la forma recta por su cara anterior y laterales,
a manera de doble escuadra, y por la interior ha sido rebajada
constituyendo dos curvas irregulares distintas en sus lados.

35 Para mejor comprensión del objeto del invento, haremos
referencia a los dibujos adjuntos, en los que:

La figura 1, muestra el patrón o plantilla del delantero.

La figura 2, muestra la espalda.

La figura 3, muestra la manga, y

40 La figura 4, la regla especial mixta.

En dichas figuras se han señalado: En -1- el propio pa-
trón o plantilla.

-2- las escalas de las diferentes medidas graduadas, cu-
yo trazo es irregular por las variaciones en las tallas.

45 Estos puntos -2- ya queda dicho que pueden ir perforados o no, y en -3- se señala la regla especial.

Su utilización es como sigue: Conocido el contorno de pecho de cualquier señora o niña, podemos obtener con exactitud, medio delantero, media espalda y media manga, para lo
50 cual se marcan los números correspondientes al número resultante de la mitad de la medida tomada, utilizando la plantilla de pieza a cortar. Se señalan los puntos correspondientes a éstas medidas sobre un papel o similar por las perforaciones antes mencionadas, quedando formado el patrón de la pieza
55 a cortar con solo unir éstos puntos con la ayuda de la regla especial mixta, siguiendo para ello las instrucciones que contiene impresa la plantilla y la demostración gráfica que para mayor facilidad se representa.

La regla descrita está combinada, por sus partes curvas, con todas las distancias, para dibujar fácilmente y con exactitud las partes correspondientes a los cuellos, sisas y demás curvas de los patrones en todas sus tallas.
60

Este sistema puede emplearse para el corte de cualquier clase de prenda ya sea vestido, abrigo o ropa interior. Por razón del tamaño, el conjunto de elementos de éste sistema
65 está impreso en una proporción apropiada para facilitar su manejo, y a éste mismo efecto, ya se ha dicho anteriormente que lleva además una explicación gráfica muy completa de la determinación de trazos de sus diferentes partes.

70 Se hace constar expresamente que el cambio de forma, dimensiones, clase de material empleado y cualquier otra modificación que pueda introducirse en la aplicación de los elementos que constituyen éste nuevo sistema de corte, se considerarán incluidos en el presente Modelo de Utilidad, siempre
75 que no alteren o modifiquen esencialmente su función característica.

N O T A

Descrito suficientemente el objeto del Modelo, se declaran de novedad y propia invención las siguientes

80

REIVINDICACIONES.-

85

1.- Nuevo sistema de corte y confección, caracterizado por componerse de tres juegos de patrones o plantillas y una regla especial mixta, con cuyos elementos pueden obtenerse los patrones para el corte de cualquier clase de prendas de vestir o interior, de señora y niños en todas las tallas é incluso previniendose algunas medidas fuera de talla.

90

2.- Nuevo sistema de corte y confección, según la reivindicación anterior, caracterizado porque los tres juegos de plantillas corresponden al delantero, la espalda y la manga, llevando en los puntos convenientes las escalas numeradas de las diferentes medidas según las tallas, cuyos puntos pueden ir perforados o no para facilitar el marcado sobre el papel que ha de servir como patrón para el corte.

95

3.- Nuevo sistema de corte y confección, según las reivindicaciones anteriores, caracterizado porque los puntos marcados con las plantillas reseñadas, se unen entre sí por medio de una regla especial mixta que completa el conjunto y que consiste en una superficie plana de cartón, madera, pasta, metal o análogo que presenta su cara anterior y los lados rectos y por el interior forma dos curvas irregulares distintas, con las cuales pueden lograrse los trazos de todas las partes curvas del patron en sus diferentes tallas.

100

El Modelo de Utilidad, cuyo privilegio de invención se solicita por veinte años para España y sus dominios, deberá

105 recaer por: "NUEVO SISTEMA DE CORTE Y CONFECCIÓN", según se describe y reivindica en la presente memoria y se ilustra en los dibujos que a la misma se acompañan.

Madrid, 10 de Enero de 1.945.

A handwritten signature in dark ink, appearing to read 'M. Lainez', written in a cursive style with a long horizontal flourish extending to the right.

11037

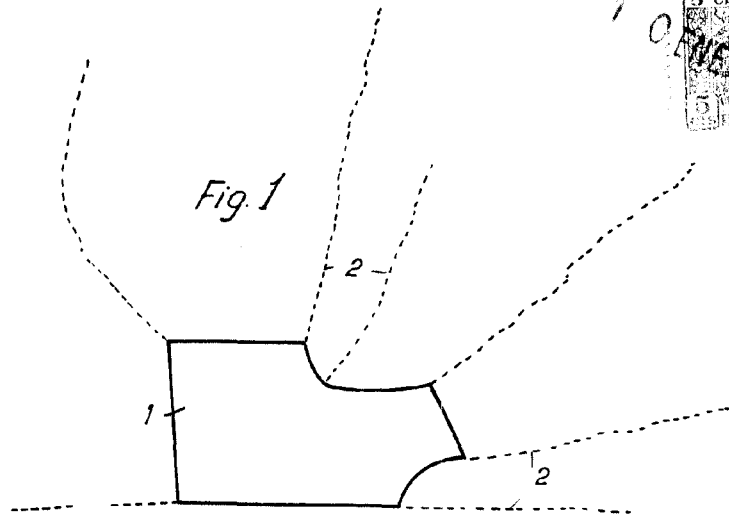


Fig. 1

Fig. 2

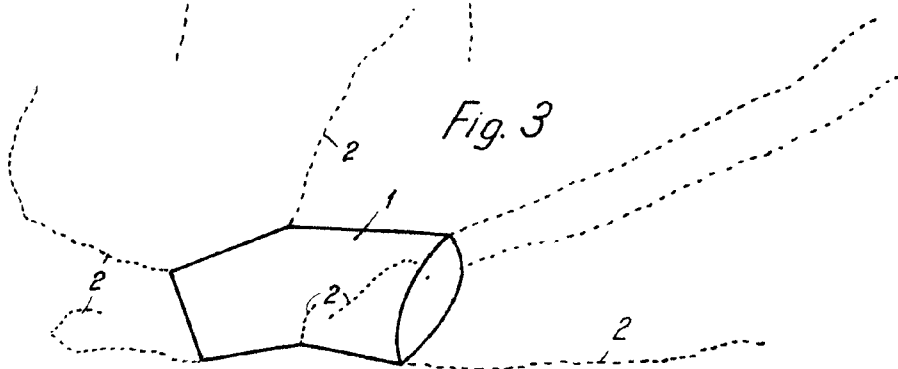
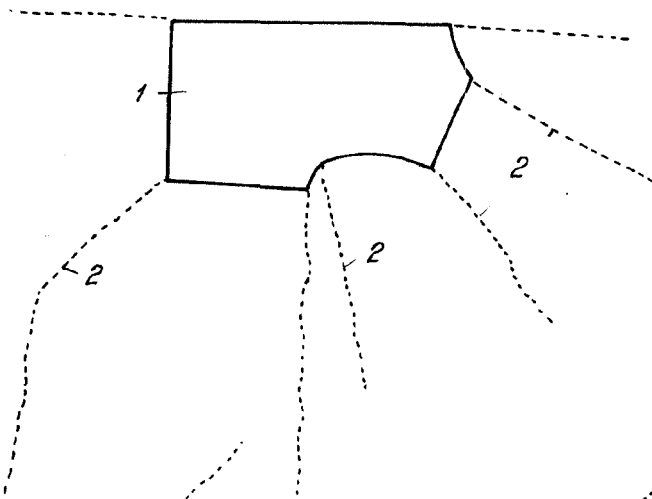
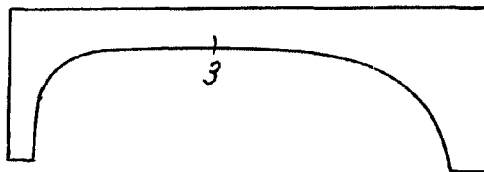


Fig. 3

Fig. 4



Escala variable.

Madrid, 10 Enero 1.945