



11024

M O D E L O
D E
U T I L I D A D

a favor de la razón social española R. DOMÉNECH GODAY Y
COMPAÑÍA, domiciliada en Barcelona, por "UNA PINZA-LIMA
PARA USOS DE TOCADOR".

- . -

MEMORIA DESCRIPTIVA

La presente invención se refiere a una pinza de las empleadas corrientemente para depilar, la cual va combinada con una lima articulada de tal forma que puede plegarse sobre la pinza, y cuya lima es de constitución apropiada para poder servir para diversas manipulaciones del aseo de las uñas, tales como bajapieles y limpiañas, siendo por consiguiente el conjunto de este dispositivo de gran utilidad y muy práctico en su empleo.

5.
10. Consiste esencialmente este utensilio en una pinza de dos ramas, como las pinzas usuales, estando es-

11024

tas dos ramas unidas en la forma habitual por uno de sus extremos mediante dos pivotes dispuestos paralelamente y en posición perpendicular al eje de las ramas, actuando uno de ellos como eje de la lima, la cual puede girar libremente sobre el mismo, quedando montada entre ambas ramas.

5.



Esta lima presenta dos entallas equidistantes del eje sobre el que gira y a igual distancia que la que separa los dos indicados pivotes, estando ambas entallas dispuestas a un mismo lado de la lima, y actuando de tope y sujeción de la misma. La indicada lima presenta en uno de sus extremos un rebaje ligeramente cóncavo y de perfil curvado, para actuar de bajapieles, y en su otro extremo termina en punta algo curvada, para poder servir de limpiaauñas.

10.

15.

Para la mejor comprensión de la presente memoria descriptiva, se acompaña un dibujo en el que, tan sólo a título de ejemplo, se representa un caso práctico de realización de la pinza-lima descrita.

20.

En dicho dibujo, la figura 1 representa una pinza con la lima en posición plegada; la figura 2, una pinza con la lima totalmente desplegada; y la figura 3, una de las posiciones relativas intermedias entre la pinza y la lima.

25.

Las ramas -1- y -2- están unidas en uno de sus extremos por dos pivotes -3- y -4-, de forma que por dicho extremo resulten invariablemente unidas, y sus otros extremos libres -5- puedan actuar como pinzas co-

rrientes de depilar o para otros usos apropiados.

En el pivote -3- y entre las dos ramas de la pinza va colocada la lima -6-, de forma que pueda girar sobre dicho pivote, aunque con alguna ligera resistencia promovida por las presiones que sobre la misma ejercen las dos ramas -1- y -2-, presentando dicha lima las dos entallas -7- y -8-, dispuestas equidistantes del centro de giro y a una distancia del mismo igual a la que separa los dos pivotes -3- y -4-, de modo que al encontrarse la lima en la posición plegada ajusta la entalla -8- con el pivote -4-, y al estar la misma en la posición abierta, es la entalla -7- la que ajusta con dicho pivote -4-, actuando en ambos casos de tope y sujeción de la lima -6-.

5.

10.



15.

Ésta presenta en un extremo el rebaje ensanchado y ligeramente cóncavo -9-, el cual es de contorno redondeado, para servir de bajapielos, y su otro extremo termina con la punta -10-, ligeramente curvada respecto al plano de la lima y que sirve para limpiar las uñas.

20.

La lima propiamente dicha la constituye la zona central -6-, que puede presentar picadas o rayadas una o ambas de sus dos caras.

25.

La utilización y manejo del dispositivo pinza-lima descrito puede deducirse fácilmente de lo descrito, así como las múltiples ventajas inherentes a su empleo, especialmente por el hecho de reunir en un solo elemento las diversas piezas que hasta el presente se empleaban separadas.

11024

Serán independientes del objeto del presente modelo de utilidad los materiales, formas y dimensiones, tanto absolutas como relativas, de las diversas piezas que constituyen el conjunto y, en general, todos cuantos detalles accesorios puedan presentarse, siempre que no aparten al conjunto de la esencialidad de la invención.

- . -

N O T A

Se reivindica como objeto del presente modelo de utilidad:-

10. 1. Una pinza-lima para usos de tocador, que consiste esencialmente en una pinza corriente de dos ramas, unidas por su cabeza, entre las cuales, y precisamente articulada en la parte correspondiente a dicha cabeza, va dispuesta una lima que puede desplazarse de las ramas en un plano paralelo a las mismas y girando sobre un eje fijo en la referida cabeza, presentando la indicada lima su extremo superior redondeado con un rebaje cóncavo, apropiado para servir de bajapieles de las uñas, y en su otro extremo una punta ligeramente curvada respecto a su plano, apta para servir de limpiaúñas.
15. 2. Una pinza-lima para usos de tocador, según la reivindicación anterior, que se caracteriza por el hecho de que la fijación entre las dos ramas de la pin-
- 20.



14

11024



za se efectúa por dos pivotes dispuestos perpendiculares al eje de las ramas y sobre el mismo, siendo uno de ellos el eje sobre el que gira la lima y actuando el otro de tope y fijación de la misma, a cuyo fin ésta presenta dos entallas laterales equidistantes del eje de giro y a igual distancia del mismo que la que separa los dos pivotes o ejes de fijación.

5.

3. Una pinza-lima para usos de tocador.

10.

La presente memoria consta de cinco hojas foliadas, escritas por una sola cara.

Barcelona, a 14 de diciembre de 1944.

R. DOMÉNECH GODAY Y COMPAÑÍA
p.a.

I. FONTE
P.P.

11024

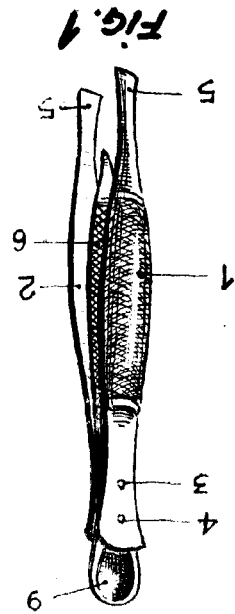


FIG. 1

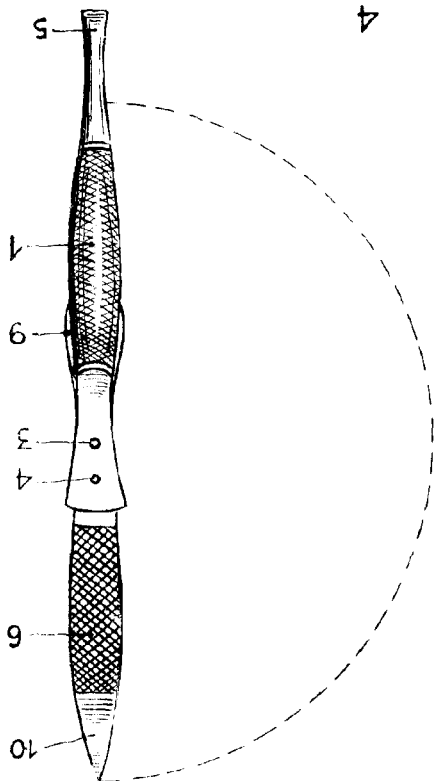


FIG. 2

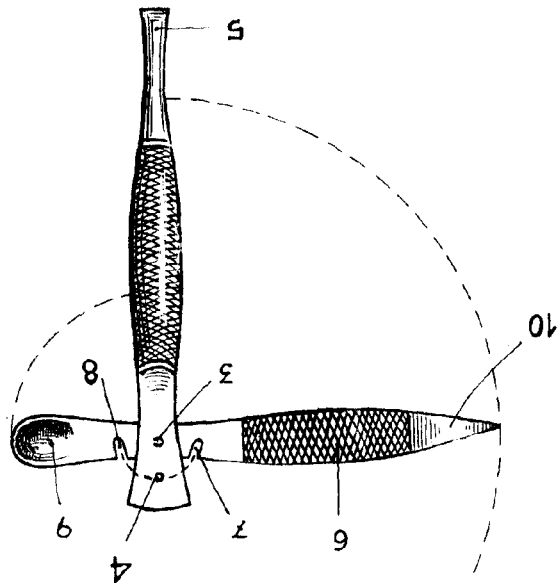


FIG. 3

BARCELONA, 14 DICIEMBRE 1944
 R. DOMENECH GODAY Y CIA
 P. a.
 I. PONTI
 P. P.