

11017



MEMORIA DESCRIPTIVA

=====

Correspondiente a la solicitud de registro de un Modelo de Utilidad que, por veinte años, se solicita para España y - sus Colonias, a favor de Don Alejandro ENDEIZA ELORZA, de nacionalidad española, residente en Alzola - Elgoibar (Gui púzcoa), -----

p o r

" UN TRITURADOR DE LEGUMBRES, CARNES Y SIMILARES "

=====

5 El objeto de la presente Memoria descriptiva se refiere a un triturador de legumbres, carnes, etc, que consta - de un cilindro cribado (A); provisto en su parte superior de un embudo (b), lleva asimismo acoplado en uno de sus ex -
10 tremos otro embudo (B), en su interior lleva alojado un -- sin fin helicoidal cuyas portadas de los extremos se apo--
yan en los cojinetes del soporte (d) y del cilindro (A); - en una de las portadas (o), lleva ajustada la manilla (c), aprisionada por medio del tornillo (h), la manilla o brazo (c) lleva un mango (t); el soporte (d) lleva en su parte - inferior dos aletas (s) una de ellas se halla roscada en - la que se atornilla la pieza fijador (e). Este cilindro se fija al soporte (d) por mediación de un tornillo (g).



FUNCIONAMIENTO:

15 Las materias a triturar se introducen en el embudo (b), de donde van al nucleo central y son arrastradas por el sin fin contra las paredes del cilindro embudo (A); -- las cortezas salen por el embudo (B) y la materia aprovechable sale por los orificios (d).

20 La mayor o menor cantidad de desperdicio de corteza se gradua en la fijación del tornillo (h) con la portada (o).

Habiendo descrito y detallado con toda amplitud la naturaleza del invento, debe hacerse constar que las expresiones escritas anteriormente son susceptibles de modificación de detalle sin que por ello se altere el principio fundamental del invento.

N O T A

30 EN RESUMEN: El Modelo de utilidad que, por veinte años se solicita para España y sus Colonias, ha de recaer sobre las siguientes reivindicaciones:

1ª:- UN TRITURADOR DE LEGUMBRES, CARNES Y SIMILARES, - que se caracteriza por constar de un cuerpo cilindrico cribado que va provisto de un embudo.

35 2ª:- UN TRITURADOR DE LEGUMBRES, CARNES Y SIMILARES, según reivindicación anterior, que se caracteriza por constar de un tornillo sin fin desplazable en dirección de su eje.

40 3ª:- UN TRITURADOR DE LEGUMBRES, CARNES Y SIMILARES, según reivindicaciones anteriores, que se caracteriza por constar de un soporte provisto en su parte inferior de unas aletas roscadas.

45 4ª:- UN TRITURADOR DE LEGUMBRES, CARNES Y SIMILARES, según reivindicaciones anteriores, que se caracteriza por constar de un embudo graduable.

11017

- 3 -



5ª:- Por último, se reivindica como objeto sobre el que ha de recaer el modelo de utilidad que se solicita, -----

p o r

" UN TRITURADOR DE LEGUMBRES, CARNES Y SIMILARES "

50

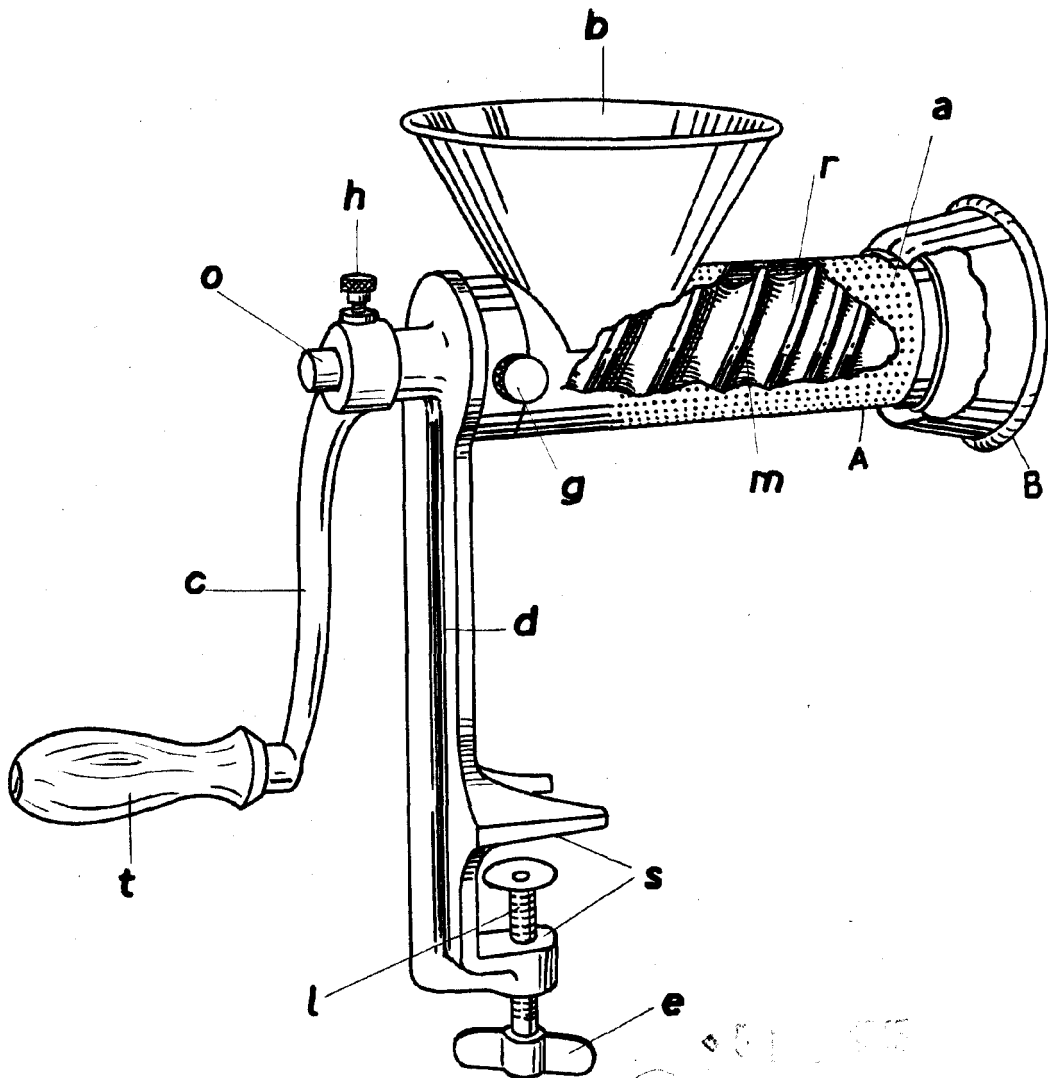
Todo conforme queda expresado en la presente Memoria --
descriptiva que consta de tres hojas escritas a máquina por --
una sola cara y plano que se acompaña.

Madrid, 5 de Enero de 1.945.

P. A,

PEDRO FELIU MAÑA
P. P.

11017



DEPOSE
FEDRO ALIQU BARRA
[Handwritten signature]

ESCALA VARIABLE