



11015

## MEMORIA DESCRIPTIVA

del Modelo de Utilidad, por 20 años, solicitado a favor de la Razón Social EMPRESAS MANÉN, S. A., Sociedad constituida con arreglo a las Leyes Españolas, residente en Barcelona, port: " UN CUADERNO PEDAGÓGICO Y DE RECREO ".

Este Modelo de Utilidad se refiere a un cuaderno pedagógico y a la vez recreativo. Comprende dos cuadernos yuxtapuestos unidos por el borde de las tapas opuestas mediante un lomo separable pero formando de todas maneras una unidad material y una unidad ideológica. En efecto, uno de los referidos cuadernos contiene total o parcialmente un texto y el otro cuaderno presenta en sus hojas y en sus tapas una serie de figuras recortables correspondientes a paisajes, edificios, trajes, muebles y personas de las que aparecen o figuran en el texto mencionado, de manera que se tiene una representación gráfica de los personajes de la narración de que se trate, de los lugares en que pasan los sucesos que se relatan y de lo que constituye el medio que completa de una manera tangible las escenas que se describen.

Por lo dicho se comprenderá que las formas de realización del cuaderno objeto de este Modelo de Utilidad pueden ser infinitas



sin apartarse de la esencialidad del mismo. Así por ejemplo, podrían fabricarse cuadernos de esta clase de un marcado carácter pedagógico en el que en el cuaderno de textos figurasen lugares reservados para los ejercicios del alumno, completándose la obra de éste con el trabajo manual de recortar las figuras, que podrían referirse a cuestiones geométricas, a estudios geográficos y geológicos a problemas de estereotomía y de construcción y a materias de flora y fauna, entre otras muchas.

25 Para la mejor comprensión del objeto de este Modelo de Utilidad se detalla a continuación un caso de realización práctica del mismo, en el que el cuaderno de texto contiene un relato cuyo personaje central lo constituye una niña y en el cuaderno de figuras recortables se cuenta con la de una muñeca que representa la heroína del relato y una colección de prendas de vestir para la misma que se van colocando a aquella de acuerdo con el relato, completándose por un dispositivo para el acondicionamiento y custodia de tales prendas.

35 En los dibujos de la hoja adjunta se representa el cuaderno de que se habla, el cual se muestra visto en proyección por encima en la figura 1; parcialmente por fuera y visto por dentro respectivamente en las figuras 2 y 3; en la figura 4 se dibuja suelto el cuaderno de textos que aquel comprende; en la figura 5, la muñeca recortada con su apoyo y las figuras 6 y 7, el elemento que constituye el ropero de los trajes recortados con que se viste la muñeca de la figura 5, mostrándose dicho ropero por su anverso y por su reverso respectivamente.

45 Como se muestra en la figura 1, se trata de dos cuadernos -1-2-, unidos por un lomo -3- establecido en el borde de sus tapas exteriores, de manera que la hoja que constituye la cubierta de dichos <sup>dos</sup> cuadernos comprende cuatro porciones consecutivas, separadas dos a dos por el lomo -3-.



El cuaderno -1- de textos comprende un número cualquiera de hojas. Este cuaderno se separa fácilmente del lomo -3-, 50 ya sea por una línea de hendido -3'- practicada al efecto, por una sucesión de cortes o por un taladrado.

El cuaderno -2- comprende un número cualquiera de hojas -13- con figuras recortables -14-, correspondientes a prendas de vestir para una muñeca.

55 De la cubierta -4-5- de este cuaderno la posterior -4- comprende una figura recortable, -6-, en forma de muñeca que por su parte posterior va provista de un apoyo -7- de manera que desprendida aquella de la hoja de que forma parte puede mantenerse en pie por el apoyo -7- antes mencionado.

60 La hoja -5- de la propia cubierta se recorta según una línea de puntos y se dobla en la forma que se indica de manera que en su parte inferior lateral presenta dos alas -10- que se colocan perpendicularmente al plafón -8- después de haber rebatido contra la cara posterior de éste la porción inferior -9- cuyo borde 65 queda retenido por una lengüeta -11-. Debajo de ésta figura una línea de corte -12-.

Del cuaderno pedagógico y de recreo concretamente descrito resultan pues un cuaderno con un relato novelesco con espacios reservados facultativamente para trabajos de los niños; una 70 muñeca recortada susceptible de mantenerse en una posición erguida; una colección de vestidos y demás prendas para la propia muñeca, de papel recortado y un ropero para acondicionar los propios vestidos.

75 Sin alterar lo que constituye la esencialidad de este Modelo de Utilidad podrá variar cuanto se refiera a dimensiones y formas accesorias del referido cuaderno, hojas con que cuenta, contenido y destino del que se utiliza como a tal, características de las figuras recortadas, materiales empleados y en



11015

- 4 -

general cuanto no altere, cambie o modifique la esencialidad del mismo.

----- N O T A -----

- 80 Se reivindica como objeto de este Modelo de Utilidad:-
- 1ª.-Un cuaderno pedagógico y de recreo constituido por dos cuadernos unidos por el borde de las caras opuestas de su respectiva cubierta mediante un lomo que puede cortarse con lo que aquellos quedan sueltos destinándose uno de los mismos a un texto de fantasía o científico en tanto que el otro comprende en una de sus tapas y en sus hojas figuras recortables de personas, animales, muebles, edificios, paisajes y demás en relación con el asunto tratado en el texto mencionado con el fin de obtener
- 85 -una representación gráfica del personaje o personajes principales de la narración, de los lugares en que ocurre o de composición de conjuntos representando escenas del propio relato y cuando éste sea científico las figuras recortadas se referirán a cuestiones geométricas o de construcción, flora, fauna, geografía u otra de acuerdo con el repetido texto.
- 90
- 2ª.-El propio cuaderno en el que el de textos podrá presentar partes reservadas para trabajos escolares.
- 3ª.-Un cuaderno pedagógico y de recreo.
- Consta la presente memoria descriptiva de cuatro hojas foliadas
- 99 escritas por una sola cara.

Barcelona, 27 de Diciembre de 1944.

P. A.

JUAN LLORT

B. P.

11015

BARCELONA 24 de Dicre de 1944  
P. A.  
JUAN LEON  
D. P.  
Gallandou

11015

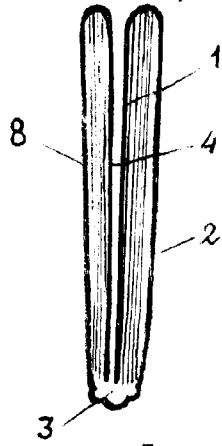


FIG. 1

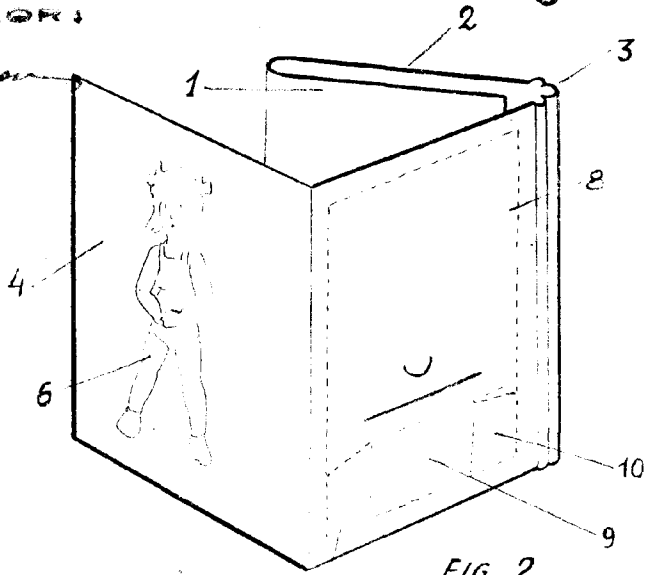


FIG. 2

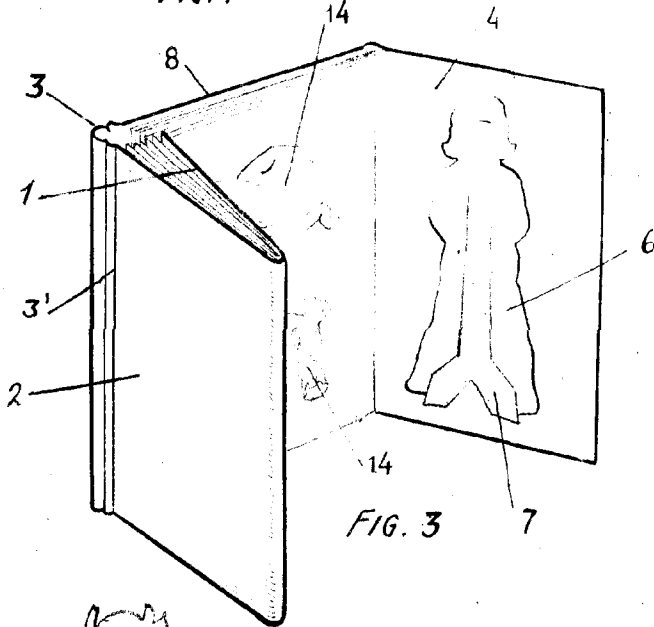


FIG. 3

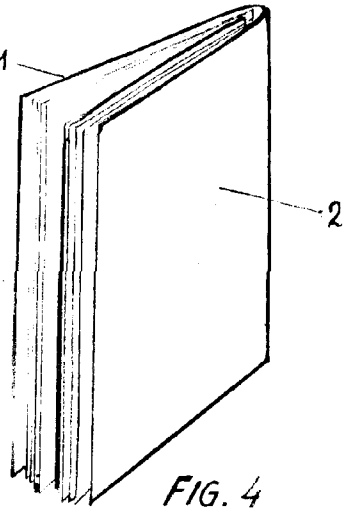


FIG. 4

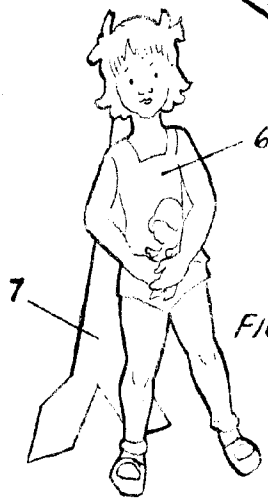


FIG. 5

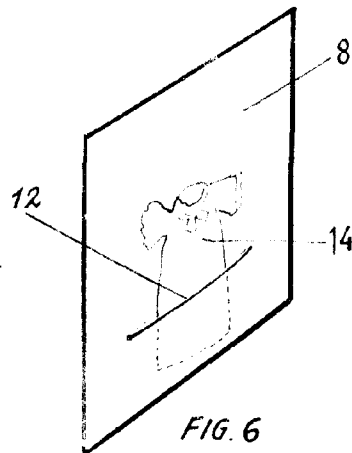


FIG. 6

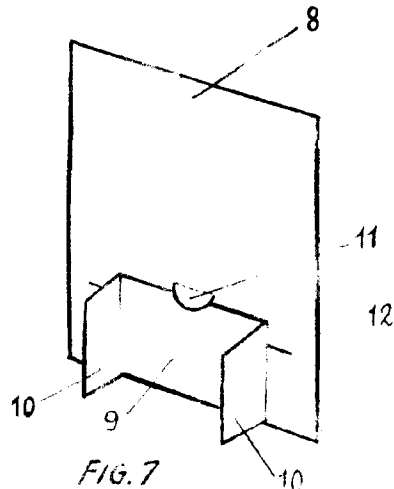


FIG. 7

ESCALA VARIABLE.