

11013

~~11005~~



18 DIC 1944

11013

MODELO DE UTILIDAD

por veinte años

a favor de Don Maximiliano ALVAREZ  
Lipka u , de nacionalidad española, residente en Barce-  
lona, calle Consejo de Ciento, número 366, p o r :

"APARATO PARA EL SUMINISTRO DE VOLUMENES DETERMINADOS DE LI-  
QUIDOS".

---

MEMORIA DESCRIPTIVA

---

1 Opertunamente ha sido objeto de solícitud de Modelo de  
Utilidad, por parte del recurrente, un aparato para el sumi-  
nistro de volúmenes determinados de líquidos.

5 El dicho modelo es susceptible de algunas variaciones,  
que en ciertos casos pueden representar ventaja. Las mismas  
se recogen en las nuevas solicitudes de modelos que se pre-  
sentan con esta fecha.

De acuerdo con uno de estos nuevos modelos, el aparato  
en cuestión comprende un recipiente destinado a ser conecta-

11013



do al depósito de reserva del líquido o a una tubería por la que circula éste, y provisto de dispositivo para su relleno con el mismo, caracterizado en que presenta varias aberturas de salida, a diferentes alturas, que se prolongan en respectivos conductos, que a su vez pueden desembocar -o nó- en un conducto común, cuyos conductos son obturables independientemente, mediante la maniobra, desde el exterior, de unos correspondientes elementos o elemento, permitiendo la evacuación, en cada caso, de parte del líquido contenido en el recipiente, o sea hasta que resulta enrasado su nivel con la arista efectiva de vertedero de la más baja de las aberturas que se prolongue precisamente en uno de los conductos que se hayan abierto:

Para mejor comprensión del modelo, se acompañan con la presente unos dibujos esquemáticos representando, en corte convencional, otras tantas formas o modos particulares de realización del mismo: Deben tomarse, naturalmente, estos dibujos a título solo de ejemplo, cabiendo muchas otras formas concretas de realización, sin salirse de la esencialidad del modelo:

Según la forma particular representada en figura 1, se han dispuesto en el interior del recipiente 1, destinado a ser relleno con el líquido cuya expendición quiere medirse, varios tubos, 3, 3', 3'', ..., de distintas magnitudes, de modo que sus bocas superiores, 4, 4', 4'', ..., quedan a diferentes alturas: Inferiormente, empalman todos ellos en un cuerpo de grifo común 5, dentro del que puede girarse un macho hueco 6, manejable por el volante 8, con lumbreras, 7, 7', 7'', ..., que respectivamente pueden en-

- 3 -



11013

frentarse -según el giro de 6- con una u otra de las bocas inferiores de los tubos 4, 4', 4'', ...; dicho macho hueco se prolonga en el conducto 9 que se bifurca en los 10 y 11, con intercalación de la llave de tres pasos 12. Un tubo corto 13 y una correspondiente lumbrera 14 del macho 6, permiten el rellenado del recipiente 1, a través de 11 (tubo para acoplamiento del aparato al depósito de reserva o tubería de conducción), 12, 9, 14, 13. Correspondientes tapa 15 y fondo 16, unidos por espárragos 17, completan el armazón conjunto, al tiempo que permiten su fácil desmontaje:

En el funcionamiento, una vez rellenado el recipiente 1 y cerrada la comunicación 12, bastará girar el volante 8 del ángulo adecuado, hasta enfrentar una deseada lumbrera del macho hueco 6 con un correspondiente tubo. Se vaciará entonces, naturalmente, todo el líquido que haya en el recipiente 1 por encima de la boca superior del tubo que resulta abierto, lo que significa un volumen determinado, conocido:

El dispositivo de vaciado, cuerpo grifo-macho hueco, puede sustituirse, aplicando respectivas válvulas inferiores a cada uno de los tubos 4, 4', 4'', ..., accionables independientemente o con un vástago común, o aplicando simplemente grifos o llaves de paso particulares a cada uno, o adoptarse otra disposición cualquiera de efecto equivalente:

Los tubos citados, 3, 3', 3'', ..., pueden, naturalmente, disponerse concéntricos (dejando espacios anulares entre ellos, espacios que pasan a desempeñar, entonces, el efecto propio de los tubos), con sus respectivas bocas, igual-

11013



mente, terminando a diferentes alturas, mas baja cuanto mas exterior el tubo:

Otra forma particular de realizaci3n es la representa-  
 da en figura 2, en la que de la pared lateral 18 del reci-  
 piente, 19, salen varias tubuluras, 20, 20', 20'', ... , a  
 diferentes alturas, que empalman con el tubo vertical 21  
 en el que puede hacerse girar, mediante una roldana 22, el  
 macho hueco 23 con lumbreras, 24, 24', 24'', ... , que pueden  
 enfrentarse -unas u otras, segun el giro- con las tu-  
 buluras 20, 20', ... , abriendo o cerrando las mismas, y eva-  
 cuando por 25 el liquido que sobrepase la tubulura mas baja  
 que quede abierta. El relleno del recipiente 19 se obtie-  
 ne por la tuberia inferior 26 provista de llave de paso 27,  
 tuberia y llave que podrian estar combinadas con el tubo 21  
 y macho 23:

El referido macho puede sustituirse por v3lvulas inde-  
 pendientes, 28, 28', 28'', ... , (accionables por ejemplo por  
 pulsadores), intercaladas en los conductos 20. Incluso po-  
 dria suprimirse el tubo 21 (con su v3stago y accesorios) y  
 dejar totalmente independientes los tubos 20, provey3ndolos  
 de respectivos grifos:

Las dichas y otras variantes pueden, desde luego, in-  
 troducirse, sin salirse de los limites del modelo. Podr3,  
 en fin, variar todo cuanto revista caracter accesorio o cir-  
 cunstancial relativamente a la esencialidad del mismo:

N O T A

11013 - 5 -



SE REINVINDICA :

1 - Aparato para el suministro de volúmenes determina-  
dos de líquidos, que comprende un recipiente destinado a ser  
conectado al depósito de reserva del líquido o a una tubería  
5 por la que circula éste, y provisto de dispositivo para su  
rellenado con el mismo, caracterizado en que el referido re-  
cipiente presenta varias aberturas de salida, a diferentes  
alturas, que se prolongan en respectivos conductos, que a su  
vez pueden desembocar -o nó- en un conducto común, cuyos  
10 conductos son obturables independientemente, mediante la  
maniobra de unos correspondientes elementos o elemento, per-  
mitiendo la evacuación, en cada caso, de parte del líquido  
contenido en el recipiente, o sea hasta que resulta enrasa-  
do su nivel con la arista efectiva de vertedero de la más  
15 baja de las aberturas que se prolongue precisamente en uno  
de los conductos que se hayan abierto:

2 - Como caso particular del dicho aparato, el en que  
se han dispuesto en el interior del recipiente citado en 1,  
varios tubos de distintas longitudes, de modo que sus res-  
20 pectivas bocas superiores queden a diferentes alturas, y  
que inferiormente empalman en un tubo o cuerpo de grifo co-  
mún, en el que puede girar un vástago hueco con varias lum-  
breras, correspondientes a los distintos empalmes de los tu-  
bos dichos, de modo que en dependencia del giro del dicho  
25 vástago se varían las lumbreras enfrentadas con respectivos  
tubos, con lo que se produce, en cada caso, el vaciado, a  
través del propio referido vástago hueco, del líquido que  
sobrepase la boca superior del mas bajo de los tubos con el  
que se haya enfrentado una lumbrera:

11013



3 - Aparato según reivindicaciones 1 y 2, en el que el macho hueco citado, que se mueve en el cuerpo del grifo, se ha sustituido por válvulas, accionadas en dependencia del giro de un vástago, o se han dispuesto diferentes grifos o llaves de paso independientes, para cada tubo, o adoptado otra disposición de vaciado de efecto equivalente:

4 - Aparato según reivindicaciones 1 y 2 ó 1, 2 y 3, y como variante circunstancial del mismo, en el que los diferentes tubos, terminados a distintas alturas, a que se hace referencia, se han dispuesto concéntricos, haciendo cada espacio anular que queda interpuesto, la función de respectivo tubo:

5 - Como caso particular del aparato reivindicado en 1, el en que se ha dispuesto un tubo exterior al recipiente, y varios conductos o pequeños tubos estableciendo comunicación entre el recipiente citado en 1 y el dicho tubo auxiliar, cuyas comunicaciones pueden ser obturadas o abiertas, mediante correspondientes válvulas accionadas a voluntad, mediante un vástago general hueco giratorio en el tubo auxiliar dicho, mediante correspondientes grifos o llaves de paso intercalados en las referidas comunicaciones, o mediante otro dispositivo de efecto equivalente:

6 - Como caso particular del aparato reivindicado en 1, el en que se han dispuesto varias tubuluras, a diferentes alturas, en la pared del recipiente citado en 1, cada una de ellas obturable por correspondiente grifo o llave u otro elemento equivalente:

7 - Aparato para el suministro de volúmenes determinados de líquidos:

11013



ta la presente Memoria Descriptiva de siete hojas mecanografiadas, escritas por una sola cara, numeradas del 1 al 7 y con sus líneas numeradas, a su vez, de cinco en cinco, y de una hoja con dibujos, anexa:

5

Barcelona, 17 diciembre 1944

P.A.

11013

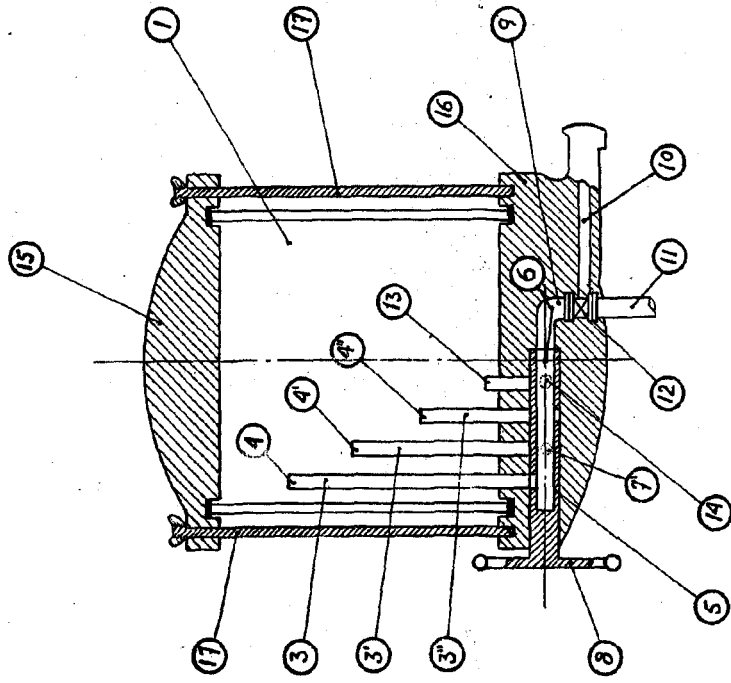


Figura 1

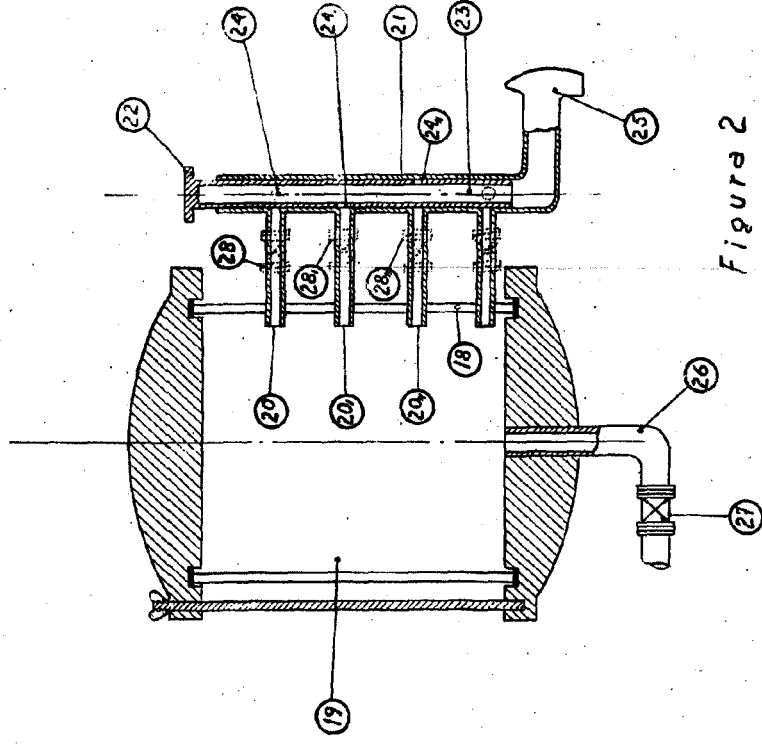


Figura 2

Patente 18 de Agosto 1884  
P. A.

Escala variable