



H/V.

10980

MEMORIA DESCRIPTIVA

que se acompaña a la solicitud de un modelo de utilidad por veinte años en España, por: "Apoyo para el cigüeñal o árbol de manivela de contadores de gas con maniobra de corredera" a favor de la r.s. Elster & Co. A. G., residente en Mainz (Alemania) Raimundstrasse, 12.-

=====

El modelo de utilidad se refiere al apoyo del cigüeñal o árbol de manivela de contadores secos de gas de corredera.

5 Para poder emplear para este apoyo, en lugar de latón, materiales sucedáneos en su mayor parte no metálicos, se propone una nueva conformación, en la cual los caballetes de hierro existentes para la manivela se pueden seguir empleando y la cual esencialmente consiste en que los casquillos de cojinetes con las quijadas correspondientes del caballete de la manivela se encuentran en un agarre suprimible fácilmente a mano, por medio de un perfilado previsto en  
10 ambas partes.

En el dibujo se ilustran dos ejemplos de ejecución del modelo. En todas las figuras las partes iguales o correspondientes llevan los mismos números de referencia.



Por 1 se designa el caballete del cigüeñal o manivela, por 2 el árbol de manivela y por 3 los casquillos de cojinete hechos por ejemplo de una masa prensada de resina artificial. Estos casquillos en la ejecución según la fig. 1 van metidos en un recorte perfilado 4 de las quijadas 5 de apoyo del caballete hasta un collarín 6 que determina (conocido en los casquillos de cojinete) su debida posición. Los casquillos de cojinete 3 por su cara exterior están perfilados en conformidad con el recorte 4 de las quijadas de apoyo, en el que deben adaptarse fácilmente y por lo demás se aseguran en su posición mediante las manivelas 8 del cigüeñal. Este árbol a consecuencia de su disposición solo se pone en contacto con el material no metálico, de suerte que los fenómenos de corrosión que eventualmente se originan en el caballete de hierro no pueden manifestarse perjudicialmente sobre el apoyo.

En la ejecución según la fig. 2 se adopta muy ventajosamente tal disposición que los casquillos de cojinete 3 se encajen sobre las quijadas 5 del caballete. Para este objeto están provistos de una ranura 8, a través de la cual se encaja la parte superior de las quijadas 5. Esta parte superior posee por lo que respecta al ancho de la ranura 8 de los casquillos de cojinete, un ancho menor que la parte inferior de las quijadas y por ello forma un rebajo 9, sobre el que se apoya el casquillo 3 encajado. Los orificios 10 de las quijadas 5 que sirven para el paso del cigüeñal son mayores que el diámetro de este cigüeñal 2, de manera que también aquí este árbol y el caballete no se encuentran en contacto recíproco. El orificio 11 de los casquillos 3, interior por lo que se refiere a la ranura 8, posee también un diámetro mayor que el cigüeñal 2, de suerte que éste solo se apoya en el orificio exterior del casquillo, cuyo diámetro se calcula en conformidad con el del árbol.

Después de encajar el árbol o cigüeñal, éste por sí impide que los casquillos de cojinete se suelten de las quijadas del caballete.



Para tener sin embargo la garantía de que el apoyo y por consiguiente el cigüeñal permanecerán siempre con toda exactitud en la posición prescrita, se recomienda adoptar la disposición de manera que la parte superior mas estrecha de las quijadas 5 sobresalga algo hacia arriba de modo no ilustrado desde la ranura 8 de los casquillos de cojinete 3, donde su extremo libre ofrece lugar para colocar un dispositivo de seguridad, mediante el cual el casquillo de cojinete se apriete fuertemente sobre el rebajo 9 de las quijadas. Una seguridad de esta clase puede obtenerse de modo sencillo con un pasador clavado en un orificio en el extremo libre de la quijada, o puede componerse de un resorte anular, que agarre elásticamente en escotaduras del extremo de la quijada y haga presión sobre el casquillo 3, que en este caso se provee convenientemente por arriba de una superficie o cara plana.

La disposición según el invento además de las buenas propiedades ya citadas tiene también la gran ventaja de que los casquillos de cojinete pueden meterse y recambiarse a mano sin servirse de ninguna herramienta, de manera que prácticamente no puede tener lugar en estas manipulaciones ningún deterioro de las partes del cojinete. En el apoyo de los cigüeñales verticales puede el modelo aplicarse también convenientemente.

N O T A.-  
 =====

El presente modelo de utilidad comprende las siguientes reivindicaciones:

1.- Apoyopara el cigüeñal o árbol de manivela de contadores seces de gas de corredera con casquillos de cojinete hechos de material sucedáneo no metálico, preferentemente de masa prensada de resina artificial, caracterizado porque los casquillos de cojinete agarran de modo facilmente suprimible a mano en las quijadas del ballete de manivela mediante un perfilado previsto en ambas partes.

10980

4.-



2.- Apoyo según lo reivindicado en el punto 1, caracterizado porque los casquillos de cojinete están perfilados por su cara exterior y desde fuera se adaptan en recortes correspondientemente perfilados de las quijadas de apoyo del caballete de la manivela y mediante las manivelas del cigüeñal se aseguran en su posición prescrita (determinada del modo conocido por un collarín en los casquillos de cojinete).

3.- Apoyo según lo reivindicado en el punto 1, caracterizado porque los casquillos de cojinete están provistos de una ranura pasante, la que atraviesa la parte superior de las correspondientes quijadas de apoyo del caballete del cigüeñal, poseyendo dicha parte superior un ancho, con relación al ancho de la ranura, menor que la parte inferior y formando así un rebajo, sobre el que se apoya el casquillo de cojinete.

4.- Apoyo según lo reivindicado en los puntos 1 y 3, caracterizado porque la perforación de las quijadas de apoyo del caballete del cigüeñal y la perforación interior de los casquillos de cojinete se calculan de modo que abracen al cigüeñal a distancia amplia, de tal modo que dicho cigüeñal solo se apoye en los orificios exteriores de los casquillos.

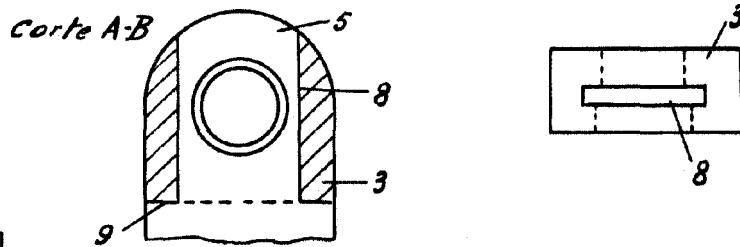
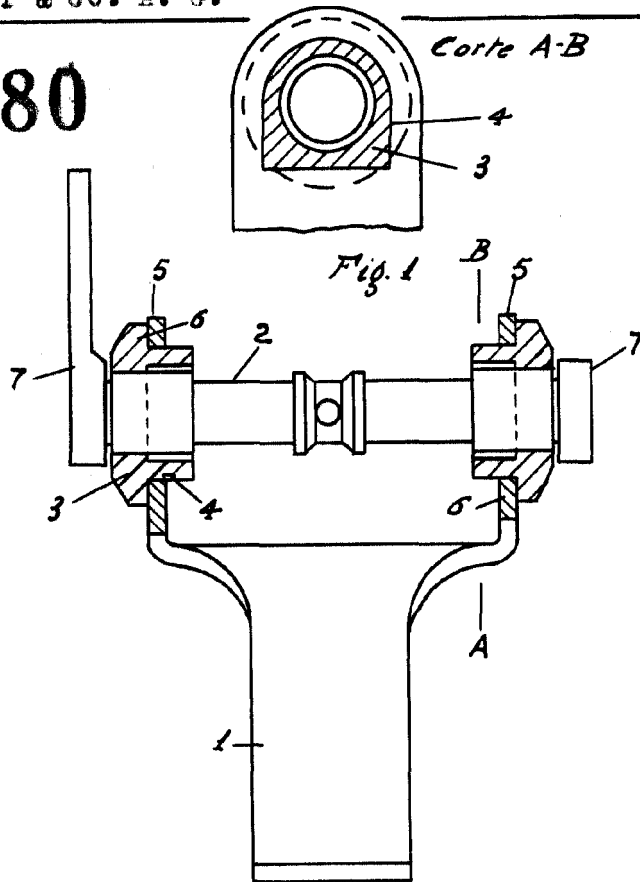
5.- Apoyo para el cigüeñal o árbol de manivela de contadores de gas con manobra de corredera.

Según se describe y reivindica en la presente memoria descriptiva y se ilustra con los dibujos que a la misma se acompañan.

Consta esta descripción de cuatro hojas foliadas y escritas a máquina por una sola de sus caras.

Madrid, a 27 DIC. 1944

10980



ESCALA VARIABLE