



21

H/V.

10978

MEMORIA DESCRIPTIVA

que se acompaña a la solicitud de un modelo de utilidad por veinte años en España, por; "Caja para contadores de gas" a favor de la r. s. Elster & Co. A. G., residente en Mainz (Alemania) Raimun - distrasse, 12.-

=====

El presente modelo de utilidad se refiere al cierre de cajas hechas de dos partes para contadores de gas, las dos partes de las cuales se acoplan mediante bridas y un pliegue rebordeado sobre las bridas, con indiferencia de que la superficie de separación separe toda la caja en dirección vertical (parte delantera y parte trasera), o en dirección horizontal (parte inferior y parte superior). En esta forma de unión por plegado se presenta la dificultad; 1ª de unir de tal modo los extremos del listón plegado unos con otros o con las partes de la caja, que dichos extremos queden perfectamente asegurados para que no resbalen y se salgan; 2ª de que el punto de unión por plegado no sea mas grueso que el pliegue en toda su demás longitud, con objeto de que el rollo del borde pueda sin tropiezo correrse sobre el punto del cierre y 3ª de adoptar precauciones para la colocación perfecta de un precinto de contraste o verificación. Todos estos proble-



mas se resuelven con el presente modelo de utilidad del siguiente modo:

Las bridas 1 y 2 de la caja, entre las que preferentemente se encuentra una empaquetadura de junta 3, están provistas por algún punto de su periferia de una perforación cuadrangular 4, ensanchándose correspondientemente dichas bridas en este punto. El listón de pliegue 5 extendido alrededor se ilustra en las figuras en la sección transversal, que posee después de la compresión, pero en la fig. 1 los extremos del listón todavía no están completamente apoyados, para dar mas claridad al dibujo. Los extremos de dicho listón, siempre que se hagan en su sección transversal en forma completa de U, llegaran solo hasta el indicado ensanchamiento de las bridas, pero mas allá se prolongan todavía cada uno mediante una lengüeta 6. Estas lengüetas 6 se atraviesan por la perforación 4 y se doblan hacia atrás como se ilustra en la fig. 3. La lengüeta saliente de una de las ramas del perfil en U llega por tanto, después de doblada, con su extremo hasta muy cerca del extremo de la otra rama del perfil en U, pero sin recubrir éste. De este modo se logra que toda la pieza superior o de cabeza no sea mas gruesa ni mas delgada que la sección transversal del pliegue en toda su demás periferia. Se consigue además impedir todo resbalamiento de los trozos de cabeza del listón plegado, pues las lengüetas quedan aseguradas en la perforación 4. Se ofrece además una excelente posibilidad para el precinto, pues este puede atravesarse por el orificio 4 y aplastarse a modo de remache. De esta manera el listón plegado no puede quitarse sin destruir el precinto o deteriorar el mismo listón.

Las figs. 2 y 3 son de mayor escala que la fig. 1.

N O T A.-  
=====

El presente modelo de utilidad comprende las siguientes reivindicaciones:



1.- Caja para contadores de gas, cuyas partes se acoplan mediante bridas y un listón plegado que abraza las bridas, caracterizada por una perforación (4) de las bridas y por lengüetas (6) atravesadas por esta perforación, las cuales a su vez forman la prolongación de una de las ramas del perfil en U del listón plegado (5).

2.- Caja para contadores de gas según lo reivindicado en el punto 1, caracterizada porque la longitud de la lengüeta (6) se escoge de modo que después de rodearla, como se ha descrito llegue aproximadamente a la rama no alargada, sin recubrirla.

3.- Caja para contadores de gas según lo reivindicado en el punto 1, caracterizada porque el punto de las bridas donde se practica la perforación (4), se ensancha tanto cuanto sea el ancho del listón plegado, de manera que la línea exterior de limitación acabe lisa.

4.- Caja para contadores de gas según lo reivindicado en el punto 1, caracterizada porque la preparación (4) se escoge de tal tamaño que después de atravesar las lengüetas (6) quede suficiente espacio libre para poder introducir un precinto.

5.- Caja para contadores de gas.

Según se describe y reivindica en la presente memoria descriptiva y se ilustra con los dibujos que a la misma se acompañan.

Consta esta descripción de tres hojas foliadas y escritas a máquina por una sola de sus caras.

Madrid, a 27 DIC. 1944

# 10978

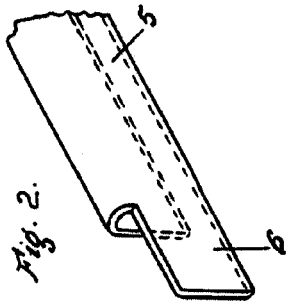


Fig. 2.

Fig. 1

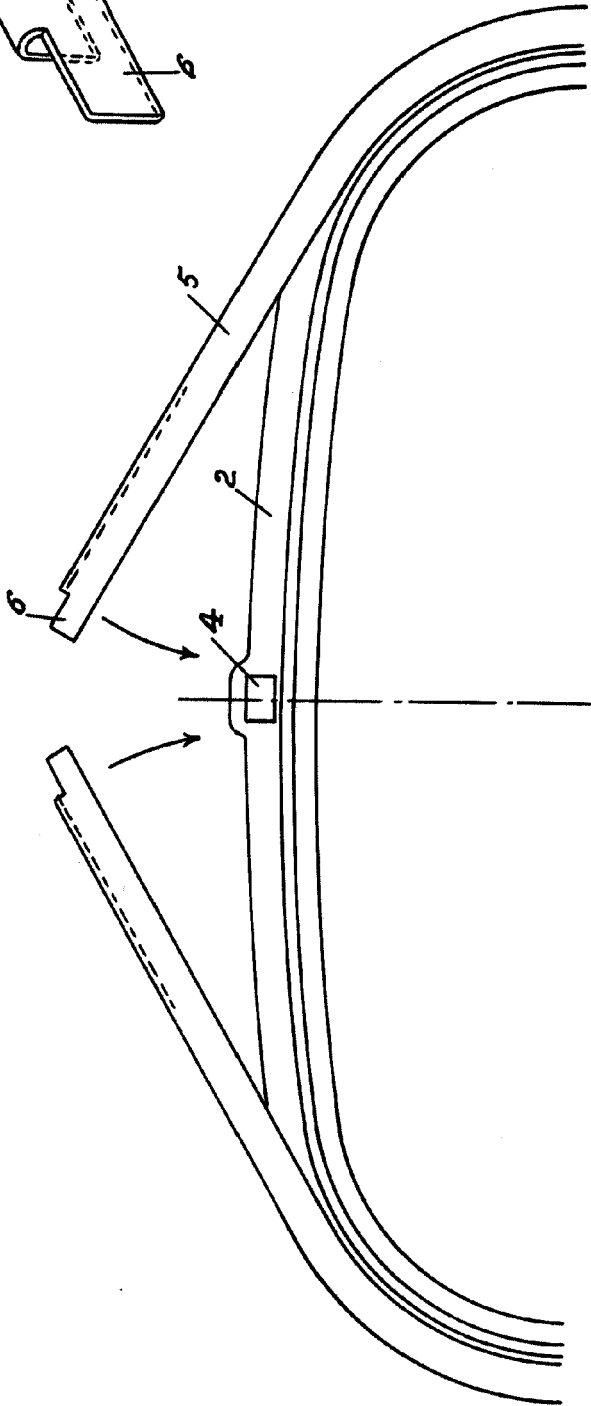
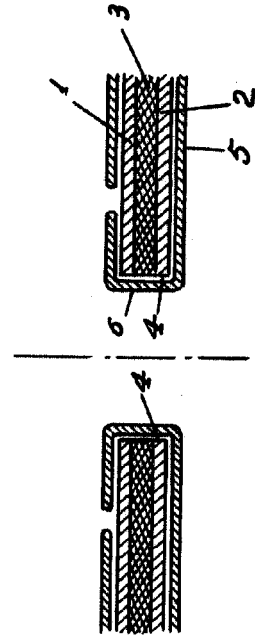


Fig. 3.



ESCALA VARIABLE

*Elster*