



10974

EB/ -

MEMORIA DESCRIPTIVA

para un Modelo de Utilidad, por veinte años, por: - Contador seco de gas - a favor de la razón social Elster & Co. A. G., residente en Mainz (Alemania) Raimundstrasse, 12 -

=====

El presente invento se refiere a contadores secos de gas con cuatro cámaras y mecanismo medidor que puede sacarse de la caja como un todo y con toberas de empalme derivadas de la caja en direcciones opuestas.

5 Si en esta construcción el tubo de salida del gas del mecanismo medidor se uniese del modo usual en los contadores de gas de cuatro cámaras con el mecanismo medidor desmontable como un todo (por ejemplo mediante tuercas, soldadura o similar) rígidamente con la salida de la caja, entonces se transmitirían al mecanismo medidor las 10 tensiones originadas al empalmar el contador, lo que podría conducir a perturbaciones de diversas clases, en ciertas circunstancias incluso a deteriorar o destruir dicho mecanismo medidor.

Este peligro se evita eficazmente gracias al presente modelo, el cual consiste esencialmente en que en los contadores de gas 15 de cuatro cámaras de la clase indicada con la disposición conocida de mecanismos de sujeción, mediante los cuales el mecanismo medidor se sujeta en el interior de la caja en la posición prescrita, el extremo libre del tubo de salida del gas del mecanismo medidor y el extremo interior de la tobera de salida de la caja se unen entre sí median



te una junta envolvente flexible dejando cierta distancia.

El invento se describirá a continuación valiéndonos del dibujo en el que se ilustran dos ejemplos de ejecución. En las dos figuras las partes iguales o correspondientes llevan los mismos números de referencia.

Por -1- se designa la tobera de salida de la caja que mediante un remache -2- con intercalación de una junta -3- se fija en la pared lateral -4- de la caja y por cuyo orificio -5- de salida penetra en el interior de esta última. Por -6- se señala el tubo de salida del gas del mecanismo medidor no ilustrado. Mediante una junta envolvente flexible, por ejemplo mediante un trozo de tubo flexible o similar -7- el tubo de salida -6- del mecanismo medidor se une herméticamente al gas a la tobera de salida de la caja, dejando cierta separación. Se adopta tal disposición que uno de los extremos del trozo de tubo se aprieta firmemente sobre la tobera de salida mediante un anillo tensor o similar -9- alojado por ejemplo en una ranura -8- de la tobera de salida, mientras que el otro extremo se aprieta contra la pared del tubo de salida -6- del mecanismo medidor por dentro mediante un anillo de resorte o similar -10-. El establecimiento o su presión de la unión entre el mecanismo medidor y la tobera de salida se realiza luego únicamente metiendo o sacando por fuera el anillo resorte, lo que sin dificultad y rápidamente puede hacerse a mano.

En la disposición según el invento las tensiones originadas al empalmar el contador no se transmiten a la construcción interior. Exclusivamente se manifiestan en una pequeña e inofensiva alteración de la distancia entre el extremo libre del tubo de salida del mecanismo medidor y el extremo interior de la tobera de salida de la caja.

N O T A

El presente modelo, consta de las siguientes reivindicaciones:

10974



3. -

5 1. - Contador seco de gas de cuatro cámaras con mecanismo medidor desmontable de la caja como un todo y con toberas de empalme derivadas de la caja en direcciones opuestas, caracterizado porque en la disposición conocida de dispositivos de sostén, por los que el me-  
cánismo medidor se sujeta firmemente en el interior de la caja en la posición prescrita, el extremo libre del tubo de salida del gas del mecanismo medidor y el extremo interior de la tobera de salida de la caja se unen entre sí mediante una junta envolvente flexible dejando cierta separación.

10 2. - Contador seco de gas de cuatro cámaras según lo rei-  
vindicado en el punto 1, caracterizado porque como junta envolvente se emplea un trozo de tubo flexible o similar, uno de cuyos extremos se aprieta firmemente sobre la tobera de salida mediante un anillo tensor o similar alojado en una ranura de dicha tobera, mientras que  
15 el otro extremo se aprieta contra la pared del tubo de salida del me-  
cánismo medidor por dentro mediante un anillo resorte o similar.

3. - Contador seco de gas -

20 Según se describe y reivindica en esta memoria descriptiva y planos que se acompañan, la cual consta de tres hojas, foliadas y escritas por una sola cara.

Madrid, a 27 DIC. 1944

10974



Fig. 1.

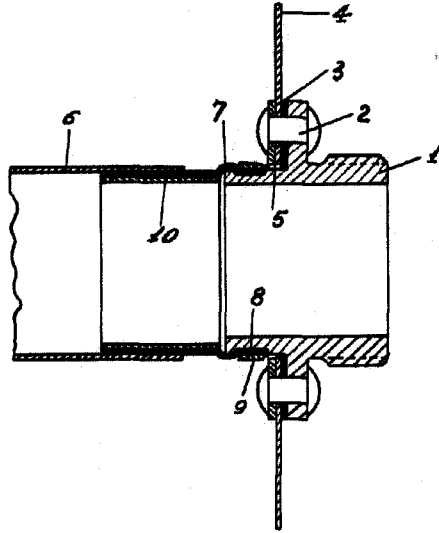
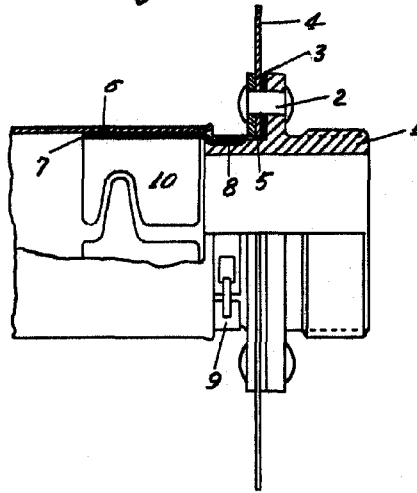


Fig. 2.



ESCALA VARIABLE