



H/V.

10972

MEMORIA DESCRIPTIVA

que se acompaña a la solicitud de un modelo de utilidad por veinte años en España, por; "Palanca axil para contadores secos de gas" a favor de la r.s. Elster & Co. A. G., residente en Mainz (Alemania) Raimundstrasse, 12.-

El presente modelo de utilidad se refiere a contadores secos de gas (contadores de gas de corredera y de válvula) y especialmente a la sujeción de la llamada palanca axil sobre el correspondiente árbol fijo.

5 Según el invento esta sujeción se realiza sin soldadura mediante apriete de un dispositivo aprisionador dispuesto en el extremo de la palanca axil que se ha de fijar en el árbol, siendo conveniente construir este mismo extremo de la palanca axil como dispositivo aprisionador.

10 En el dibujo se ilustran dos ejemplos de ejecución de una sujeción de la palanca axil ejecutada según el invento, aplicada a un contador seco de corredera, en sección y en vista lateral.

Designaremos por 1 uno de los ejes fijos de un contador seco



de corredera para gases, por 2 la palanca axil que se ha de fijar en él y que en su extremo 3 destinado a la fijación forma el dispositivo aprisionador según el invento. En la disposición según las figs. 1 y 2 consiste en que la palanca axil se doble por cerca de su extremo y se construye como una abrazadera o lazo o similar que rodea al árbol fijo 1 y cuyo extremo libre se fija mediante un tornillo 4, 5 (véase fig. 3) en la palanca axil. En la fig. 1 la palanca axil se ilustra con el mecanismo aprisionador abierto. En la ejecución según las figs. 3 y 4 en el extremo que se ha de fijar de la palanca axil se fija mediante un remache 6 uno de los extremos de una pinza 7; cuyo otro extremo libre se sujeta como el del lazo en la disposición según las figs. 1 y 2 sobre la palanca axil. En los contadores de gas de válvula la sujeción de la palanca axil se realiza de modo correspondiente; de manera que no es necesario ningún dibujo especial.

Con el invento se suprime el empleo de metal de soldar y por consiguiente también el trabajo con el soldador. La sujeción de la palanca axil puede en todo caso suprimirse fácilmente con auxilio de un destornillador.

20 N O T A.-
 =====

El presente modelo de utilidad comprende las siguientes reivindicaciones:

1.- Palanca axil para contadores secos de gas caracterizada porque la o las palancas axiles se sujetan por aprisionamiento en él o en los correspondientes árboles fijos.

2.- Palanca axil para contadores secos de gas según lo reivindicado en el punto 1, caracterizada porque en su extremo destinado a la fijación en el árbol fijo se dispone un mecanismo aprisionador.

3.- Palanca axil según lo reivindicado en el punto 2, caracterizada porque su mismo extremo destinado a la fijación se construye



como dispositivo aprisionador.

4.- Palanca axil según lo reivindicado en el punto 3, caracte-
rizada porque cerca de su extremo destinado a la fijación se dobla
y se construye como una abrazadera o lazo que rodea al árbol fijo
5 y cuyo extremo libre se sujeta firmemente sobre la palanca axil por
medio de tuerca y tornillo o de modo similar.

5.- Palanca axil según lo reivindicado en el punto 2, caracte-
rizada porque en el extremo de la palanca que se ha de fijar se su-
jeta mediante remache o similar uno de los extremos de una abrazade-
10 ra, cuyo extremo libre se sujeta sobre la palanca axil mediante tuer-
ca y tornillo o de modo similar.

6.- Palanca axil para contadores secos de gas.

Según se describe y reivindica en la presente memoria descrip-
tiva y se ilustra con los dibujos que a la misma se acompañan.

15 Consta esta descripción de tres hojas foliadas y escritas a má-
quina por una sola de sus caras.

Madrid, a 27 DIC. 1944

10972



Fig. 1.

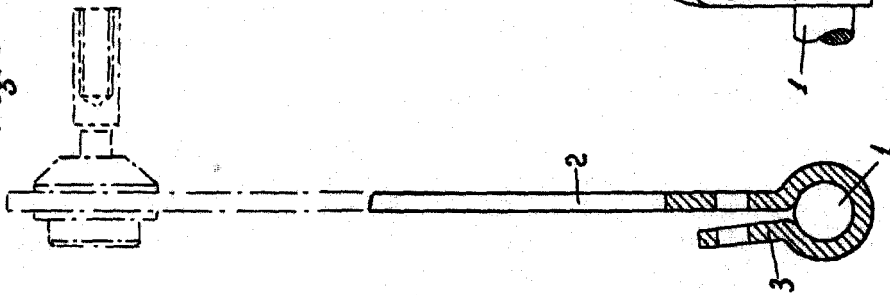


Fig. 2.

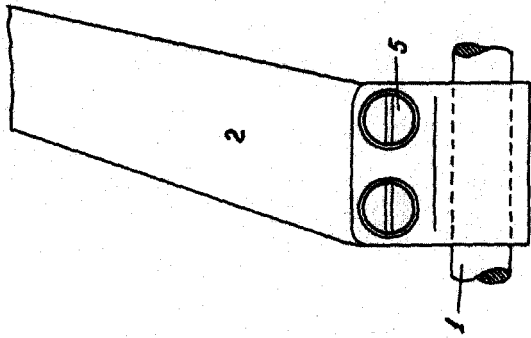


Fig. 3.

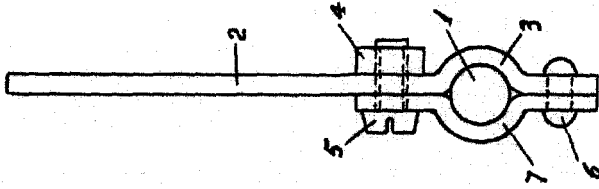
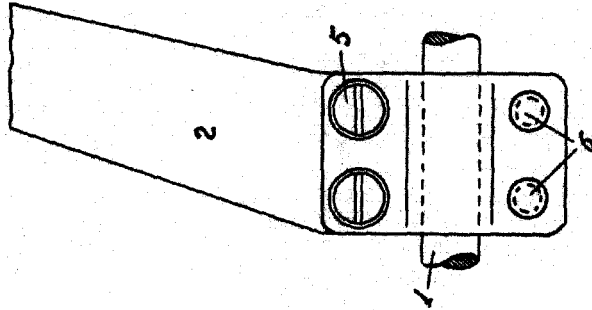


Fig. 4.



ESCALA VARIABLE