



10967

MEMORIA DESCRIPTIVA

para un modelo de utilidad por veinte años en España, por: "Disposición para fijar el marco para la ventanilla del mecanismo integrador de contadores de consumo", a favor de la r.s. Elster & Co. A.G., residente en Mainz (Alemania) Raimundistrasse, 12.

.

5 En los contadores de consumo, por ejemplo en los contadores de electricidad o de gas, ocurre frecuentemente que la ventanilla del mecanismo integrador se deteriora o destruye y debe reemplazarse por otra nueva. Para este objeto el marco que sostiene la ventanilla del mecanismo integrador, cuando se le suelda sobre el orificio de la caja del contador o del mecanismo integrador y sostiene la ventanilla por su cara interior, se debe desoldar nuevamente. En esta operación que es complicada y lleva mucho tiempo, no puede evitarse que se destruya por el calor del soldador el laqueado de la caja cerca
10 de la ventanilla.

15 Se conocen también marcos para la ventanilla del mecanismo integrador sujetos mediante soldadura en la caja del contador o del mecanismo integrador, en los cuales se mete por de fuera la ventanilla y se sujeta mediante rebordeo de varillas o similares dispuestas en las esquinas del marco. De estos marcos pueden quitarse las ventanillas en todo tiempo y con facilidad por personas no autorizadas, de suerte que cuando esto no se observa inmediatamente, los



contadores se hacen inservibles rápidamente por ensuciarse sus mecanismos integradores.

5 También se han dado ya a conocer marcos para estas ventanillas, cuya fijación en la caja del contador o del mecanismo integrador se realiza mediante solapas dispuestas en dirección anular, las cuales se encajan por ranuras correspondientes y en el interior de la caja del contador o del mecanismo integrador se curvan o doblan. Esta clase de sujeción del marco sin aplicar fuerza solo puede suprimirse por dentro, esto es después de abrir la caja o de quitar la del mecanismo integrador, como tampoco más que con la caja abierta 10 o con la caja del mecanismo integrador todavía no soldada, es posible doblar las orejetas o solapas para fijar el marco por el dorso de la pared de fijación. En esta clase de fijación del marco al recambiar la luna se presenta en todo caso la necesidad de soltar uniones de soldadura o de plegado, esto es de destruir la caja. Por 15 eso esta clase de sujeción del marco es inservible para la mayor parte de los contadores de consumo.

20 El presente modelo se refiere a un marco con ventanilla del mecanismo integrador que se ha de meter por dentro y cuya sujeción se realiza también mediante partes encajadas en ranuras correspondientes y dobladas en el interior de una u otra caja, pero la cual no presenta los defectos arriba indicados. Según el invento la disposición para sujetar el marco consiste en que solo en el borde superior del mismo marco se disponen las partes que sin embargo poseen 25 ahora forma de gancho o de excentrica de antemano fijada y con ranuras de encaje subordinadas a ellas forman articulaciones sueltas, mientras que el borde inferior del marco se sujeta a la caja mediante tornillos o similares.

30 En el dibujo, que ilustra un ejemplo de ejecución del modelo en vista delantera (cerrado) y en sección (abierto), se indica por 1 una parte de la pared delantera de la caja de un contador de consumo, por ejemplo la caja del mecanismo integrador de un contador



de gas, por 2 el marquito de la ventanilla, por 3 la ventanilla
unida por mástico por su cara interior, por 4 las excéntricas o gan-
chos o similares en el borde superior del marquito y por 5 las co-
rrespondientes ranuras de encaje; por 6 el atornillado en el borde
5 inferior del marquito, que en el ejemplo de ejecución ilustrado se
dispone en unión con un apéndice especial 7 que a modo de cerrojo
abraza los bordes de la caja del mecanismo integrador.

En la disposición según el invento puede abrirse, recambiarse
y volverse a cerrar la ventanilla fácil y rápidamente sin abrir la
10 caja y sin deteriorar el laqueado. Toda apertura indebida se impide
por el ^{*}peño de que para ello se requiere poseer una herramienta.

N O T A

El presente modelo de utilidad comprende las siguientes rei-
vindioaciones:

15 1.- Disposición para fijar el marco para la ventanilla del
mecanismo integrador de contadores de consumo empleando piezas de
sujeción encajadas en ranuras correspondientes de la pared de la
caja del contador o del mecanismo integrador y dobladas por su re-
verso, caracterizada porque solo en el borde superior del marco
20 se prevén excéntricas o ganchos que con las ranuras de encaje su-
bordinadas a ellos forman articulaciones sueltas, mientras que la
sujeción del borde inferior del marco se realiza mediante tornillos
o similares.

25 2.- Disposición según lo reivindicado en el punto 1, carac-
terizada porque el atornillado se dispone en combinación con un
saliente o apéndice especial previsto en el borde inferior del mar-
co y que a modo de cerrojo agarra sobre la superficie de la caja
del contador o del mecanismo integrador.

30 3.- Disposición para fijar el marco para la ventanilla del
mecanismo integrador de contadores de consumo".

10967

-4-

2

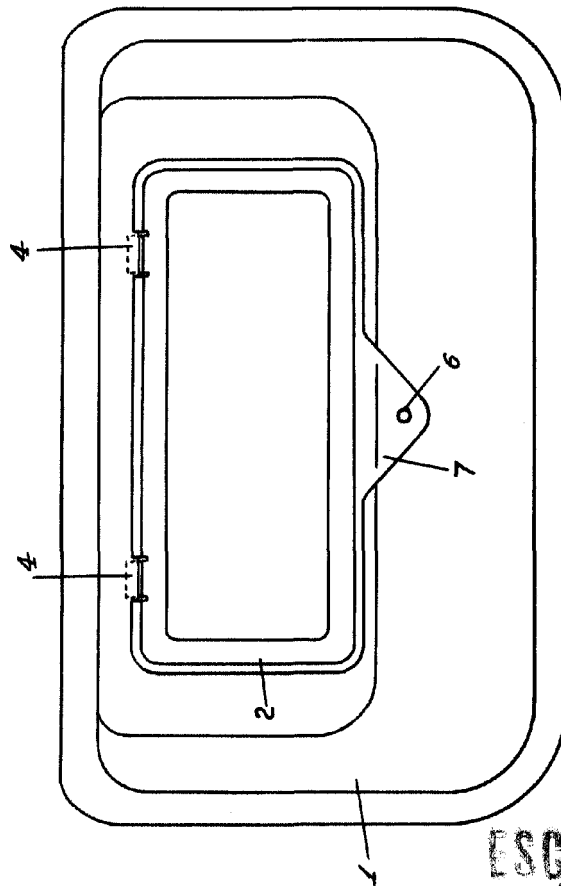
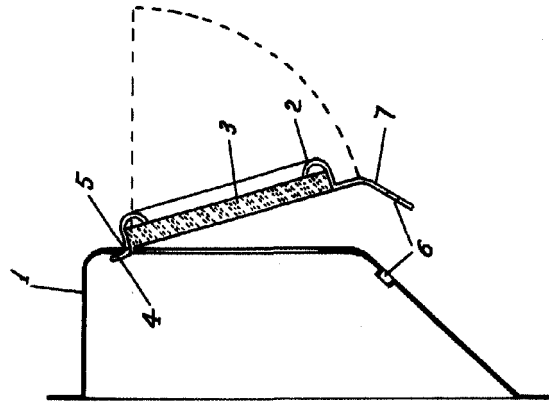


Según se describe y reivindica en la presente memoria descriptiva y se ilustra con los planos que a la misma se acompañan.

Consta esta memoria de cuatro hojas foliadas y escritas a máquina por una sola de sus caras.

Madrid, 27 DIC. 1944

10967



ESCALA VARIABLE