

10948

MEMORIA DESCRIPTIVA

PARA UN MODELO DE UTILIDAD, por VEINTE años, por: "NUEVO MUE-
BLE ESCRITORIO", a favor de Don Avelino LIZARANZU CRESPO, de
nacionalidad española, residente en LOGROÑO, calle del Mar-
qués de Berrieta núm. 29.

El presente Modelo de Utilidad se refiere, como su enun-
ciado indica, a un nuevo mueble escritorio, de características
nuevas, que viene a resolver sencilla y practicamente los pro-
blemas e inconvenientes que planteaba el uso de muebles de
5 tipo semejante. Son estos principalmente el volumen y lugar
que ocupan, sobre todo cuando se utilizan en oficinas o despa-
chos particulares en los que no se dispone de amplitud sufi-
ciente para situar un mueble de grandes proporciones, y tam-
bién la fea presentación de los llamados burds en los que,
10 además, se presentaba el inconveniente de que el mecanismo
de la persiana resultaba molesto, inseguro y de funcionamien-
to irregular o dificultoso.

Con el objeto de la presente invención, no solamente
se han eliminado estos inconvenientes, sino que aún se ha
15 logrado dotar a ésta clase de muebles de una elegancia de

líneas de que carecían hasta ahora. Al mismo tiempo adopta la forma de secreter por cuanto que es susceptible de plegarse o cerrarse sobre sí mismo, con lo cual no solamente se reduce su volumen en una tercera parte aproximadamente, sino que proporciona una seguridad e invulnerabilidad absolutas.

Consiste esencialmente en una armadura de dimensiones apropiadas, la cual forma la parte posterior del mueble. La parte anterior se divide en dos partes; la superior practicable, con bandejas, cajones, o la división descada y la inferior vacía, formando un gran recipiente destinado a recibir, cuando se cierra el mueble, los bloques laterales unidos al interior de las puertas.

Estos bloques laterales, que como ya queda dicho van unidos a las puertas por su interior, pues están constituidos por bandejas, cajones o cualquier otra clase de compartimientos adecuados. En uno de ellos va dispuesto un tablero, en forma articulada, para unirla con el opuesto, cuando el mueble está abierto y formar así una superficie plana en toda su extensión.

Las paredes laterales del mueble, son solidarias de las puertas y, por lo tanto desplazables con ellas. En el ángulo que forman estos laterales con las respectivas puertas, y en forma fija, se han situado dos bandejas a modo de estantes.

Por último, en la parte superior lleva una tapa o tablero abatible, en forma curvada, para encajar exactamente sobre los laterales y efectuar el cierre del mueble.

Para mejor comprensión del objeto del invento, haremos referencia a los dibujos adjuntos, en los que:

La Figura 1, muestra el mueble escritorio abierto, y
La Figura 2, el mismo cerrado.

En ambas figuras se aprecian las siguientes referencias

-1- es la parte posterior o armadura fija del mueble.

-2- las paredes laterales.

50

-3- bisagras o medios de giro.

-4- bloques laterales unidos solidariamente a las puertas.

-5- tablero abatible unido a uno de los bloques.

-6- tapa superior de cierre.

55

El accionamiento del mueble para su utilización es el siguiente: Estando el mueble cerrado, tal como indica la figura 2, se abren las puertas del frente que giran sobre los puntos -3- con lo que se desplazan al exterior los bloques -4- y paredes laterales -2-. Se levanta la tapa -6- la cual se sostiene en ésta posición gracias a una bisagra de compás que lleva en una de sus lados y, uniendo los bloques laterales por medio del tablero -5-, queda formada una superficie total lisa y dispuesto el mueble para su uso como se indica en la Figura 1.

60

65

Como ya queda dicho anteriormente, los espacios practicables representados en los dibujos son variables, ya que pueden estar constituidos por cajones, bandejas, estantes o cualquier forma apropiada según su aplicación.

70

Se comprende ahora fácilmente nuestras manifestaciones anteriores, sobre la sencillez y utilidad del mueble escritorio objeto de éste Modelo de Utilidad, apreciándose la transformación que sufre al cerrarse y el pequeño espacio que ocupa en relación al utilizable cuando está en posición de uso.

75

La forma, dimensiones y proporciones, clase de material empleado y disposición de los elementos que constituyen éste mueble escritorio, será en todo caso variable. No obstante, hemos de hacer constar expresamente que cualquier modificación introducida en los mismos, siempre que no alteren esencialmente su función característica, se considerará com-

preñada en el presente Modelo de Utilidad.

80

N O T A

Descrito suficientemente el objeto del invento se declaran de novedad y propia invención las siguientes

REIVINDICACIONES.-

85 1.- Nuevo mueble escritorio, caracterizado por estar constituido por un armazón fija que forma la parte posterior del mueble, la cual se divide en dos partes, una superior practicable, en la que se disponen diversos compartimientos, tales como bandejas, cajones, estantes, etc., y otra inferior vacia destinada a contener los bloques laterales unidos a las puertas.

90

2.- Nuevo mueble escritorio, según la reivindicación anterior, caracterizado porque las paredes laterales del mueble van también unidas a las puertas, disponiendose en el ángulo que forman con éstas, unas bandejas o estantes apropiadas.

95

3.- Nuevo mueble escritorio según las reivindicaciones anteriores, caracterizado porque los bloques laterales forman dos pilares de bandejas, cajones o compartimientos similares, los cuales giran por unas bisagras o medio análogo sobre la armadura fija, de forma que al abrirse las puertas quede cada bloque a uno de los lados, uniendose por medio de un tablero abatible situado en uno de ellos para formar la superficie lisa del conjunto.

100

4.- Nuevo mueble escritorio, según las reivindicaciones anteriores, caracterizado porque desmontando el tablero intermedio, los bloques laterales se pliegan o cierran hacia dentro y bajando la tapa curvada, queda el mueble totalmente cerrado.

105

El Modelo de Utilidad cuyo privilegio de invención se
110 solicita para todo el territorio español, sus colonias y
protectorado, por VEINTE años, deberá recaer por: "NUEVO
MUEBLA ESCRITORIO", según se describe y reivindica en la pre-
sente memoria y se ilustra en el dibujo que a la misma se
acompaña.

Madrid, 22 de Diciembre de 1.944.

10948



Fig. 1

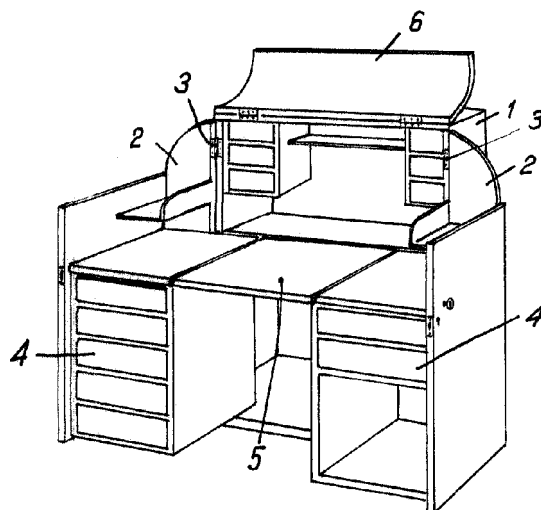
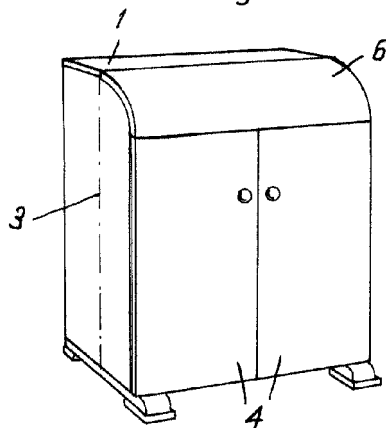


Fig. 2



Madrid, 22 Diciembre 1.944.

Escala variable.