

10944

10944

MODELO DE UTILIDAD
por 20 años

a favor de D. José ROJAS ASSENS
de nacionalidad española
residente en Barcelona, calle Aribau, nº 184
por:

" PORTA-CUBOS DESLIZANTE " (Clase 56ª, Grupo 6ª
del Nomenclator).

MEMORIA DESCRIPTIVA

El presente Modelo de Utilidad está destinado a garantizar a su concesionario, la propiedad y el derecho a la fabricación y explotación exclusiva en España de un porta-cubos deslizante.

5. Tiene por objeto el indicado porta-cubos, el de facilitar el trabajo de las superficies mayores que se dedican a fregar los suelos, u otras superficies, y al mismo tiempo evitar el deterioro del piso especialmente el construido con parquet de madera o linoleum debido al hecho de depositar y arrastrar el cubo por el mismo.

10. A dicho efecto el porta-cubos deslizante está provisto de cuatro ruedas giratorias en todos sentidos, con lo que una vez dispuesto el cubo en él, puede hacerse correr el conjunto en cualquier dirección sin menoscabo de la integridad del piso.

15. A continuación se describe con todo detalle, el porta-cubos deslizante objeto del Modelo de Utilidad que nos ocupa, y para su entera comprensión se acompaña una hoja en la que se ha representado el susodicho porta-cubos.



Consiste el dispositivo de que estamos tratando, en un soporte de madera (1), o cualquier material resistente, en forma de cruz, provisto de cuatro ruedas (2) que giran locas alrededor de unos ejes verticales de sustentación, montados con cojinetes de bolas.

5.

10944

Los indicados ejes y ruedas van dispuestos en la parte inferior de los extremos de los cuatro brazos (3) que forman la cruz, de manera que el cubo que se coloca encima queda siempre bien nivelado, por lo cual sea cual fuere el movimiento de traslación que se dé al conjunto, el cubo no se balancea.

10.

En la parte superior del dispositivo y cerca de los extremos de los brazos, se han practicado cuatro entalladuras rectangulares (5) a idéntica distancia del centro, en las que se aloja el borde inferior del aro con que están terminados todos los cubos en su base, indicado en el diseño con la línea hipotética de punto y trazo (6).

15.

En una o en varias de las cuatro extremidades del portacubos, podrá disponerse facultativamente, un receptáculo de cualquier clase y forma para colocar el jabón y demás utensilios necesarios para el fregado de los suelos. El juego de ejes de las ruedecitas podrá ir montado sin cojinetes de bolas, en los casos en que se desee construir el portacubos en forma más económica.

20.

En el presente Modelo de Utilidad serán variables el tamaño, materiales empleados en su construcción, acabado, y en general todos cuantos detalles no alteren, cambien o modifiquen el objeto de su propia esencialidad.

25.

N O T A

R E I V I N D I C A C I O N E S

30.

Se reivindica como objeto del presente Modelo de Utilidad:

" PORTA-CUBOS DESLIZANTE " que se caracteriza y distingue:

35.

1ª.- Por consistir en un soporte en forma de cruz, provisto de cuatro ruedas que giran locas alrededor de unos ejes verticales de sustentación, que permiten darle un movimiento de traslación en todos sentidos.

40.

2ª.- Por ir dispuestos los ejes y ruedas en la parte inferior de los extremos de los cuatro brazos que forman la cruz y haberse practicado una entalladura rectangular en la parte superior de cada uno de los indicados brazos.

45.

3ª.- Por estar dispuestas las cuatro entalladuras mencionadas en la anterior reivindicación, a igual distancia del centro de la cruz con el objeto de alojar en ellas el borde inferior del aro de la base del cubo.

50.

4ª.- Por poderse disponer facultativamente, un receptáculo de cualquier clase y forma, en uno o en varios de los extremos del portacubos, para colocar el jabón y demás accesorios para el fregado de los suelos.

Sean cuales fueren las circunstancias que concurren con la esencialidad del objeto del Modelo de Utilidad descrito que recaerá sobre:



10944

" PORTA-CUBOS DESLIZANTE " (Clase 56^a, Grupo 6^o
del Nomenclator).

Consta la presente Memoria descriptiva de tres páginas
foliadas y mecanografiadas por una sola cara y va acompaña-
da de dibujos aclarativos en una hoja.



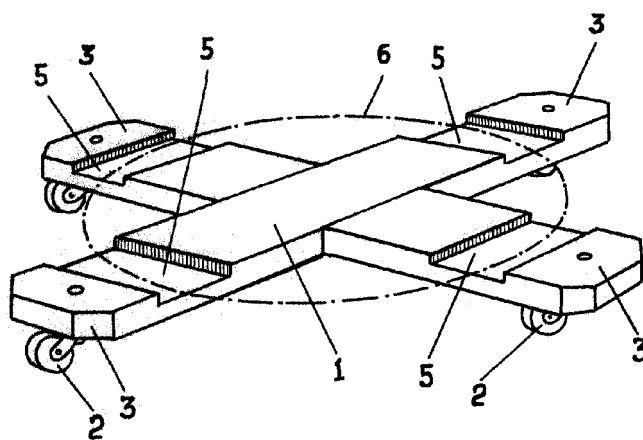
Barcelona, 6 de Diciembre de 1944.

p. a.

A handwritten signature in dark ink, appearing to be "M. Mas" or similar, written over a horizontal line.

10944

10944



Barcelona 6 diciembre de 1944

P. A.

Manera

Escala variable

D. Rojas