

10934

10934

MEMORIA DESCRIPTIVA
DE UN
MODELO DE UTILIDAD
por veinte años.

- 5.- Cuyo registro se solicita a favor de D. FELICIANO ORTEGA COLONERES de nacionalidad española, residente en Palencia, Berruguete, 12, quien declara que lo que es objeto del Modelo de Utilidad solicitada, no es conocido en España, ni en sus posesiones de Africa ni Zona del Protectorado en Marruecos, y se refiere a:
- 10.- UN MODELO DE REJAS PARA ARADO CON PUNTAS RECAMBIABLES.
- La frecuencia con que se rompe e inutilizan las rejas para arado, como consecuencia del uso, debido principalmente al modo de ajustarse dicha reja, mejor dicho la punta del arado al resto de la reja ha determinado el Modelo cuyo registro se solicita, que evita estas roturas, y determina una notable economía de tiempo y dinero en relación con lo que era conocido y practicado hasta la fecha.
- 15.- Estas roturas se producían en la parte exterior de la boca de la reja por la presión que sobre ella ejercía la palanca que representa el armazón de la punta.
- 20.- Con el nuevo modelo como antes se indica desaparecen estos inconvenientes.

DESCRIPCION

- 25.- Con referencia a los planos que se acompañan hacemos constar que la punta del arado (número 4), va prevista de un larguero (número 2) con un rebaje.
- La punta del arado así descrito entra e penetra en la cavidad de la reja, e hembra del aparato deslizandose en el larguero antes

10934

30.- mencionado por un rebaje practicado en el costado del armazén de la reja, con perfecto ajustamiento.

En dicho rebaje (número 1), existe un taladro o muesca que coincide con el rebaje o taladro (número 2), a efectos de poder sujetar al armazén o reja, perfectamente la punta del arado por medio de un pasador susceptible de ser quitado o colocado, cada vez que la punta del arado ha de ser extraída.

35.- Sobre la parte superior de la reja (número 3), y formando cuerpo con ella existe en el nuevo modelo una placa con orilla viselada en su parte externa que tiene como finalidad sujetar fuertemente detandola de una resistencia inesperada, la boca de la reja, para evitar que la presión que sobre cualquiera de sus extremos pueda ejercer la punta del arado, determine la rotura como ocurre en la actualidad.

40.- Dicha placa, que es de hierro o acero, como el resto del aparato objeto de este modelo se sujeta a la superficie superior de la reja sobre la que está fundida, formando un solo cuerpo, más que en una reducida parte de la misma, y sólo sobre la superficie total, evitándose de este modo el mayor peso que gravitaría sobre la reja, si dicha placa la cubriera por entero.

45.- Al propio tiempo, se consigue de este modo que en la intersección de la punta del arado con la reja (número 1), puede introducirse entre la reja y la punta de arado un punzón para facilitar la expulsión de dicha punta de reja.

50.- Resta decir que el Modelo objeto de este registro puede construirse de cualquier tamaño y material, de hierro o acero.

55.- **R E I V I N D I C A C I O N E S**

Primera, se reivindica UN MODELO DE REJA PARA ARADO CON PUNTA RECAMBIABLE.

Segunda, se reivindica, en la punta de arado un larguero en el cuello de la misma, con un rebaje, cuyo larguero coincide, ajustándose perfectamente al rebaje practicado en el mismo costado en la reja

60.-

10934

para el perfecto acoplamiento.

65.- Tercera, se reivindica, en la punta de arado y en el larguero a que se alude en el reivindicación anterior un rebaje, que coincide con un taladro practicado en la parte superior de la reja destinado a recibir un pasador que sujete de un modo perfecto la punta de la reja al arado.

70.- Cuarta, se reivindica, en este modelo una placa, que forma un solo cuerpo con la parte superior de la reja, colocada sobre las becas de ella sin cubrir dicha superficie superior más que en una pequeña parte a efectos tan solo del refuerzo que realiza sobre las becas de la reja.

Quinta, se reivindica, un punzón o bastago para facilitar, al introducirlo en el vértice de la boca de la reja la expulsión de la punta del arado.

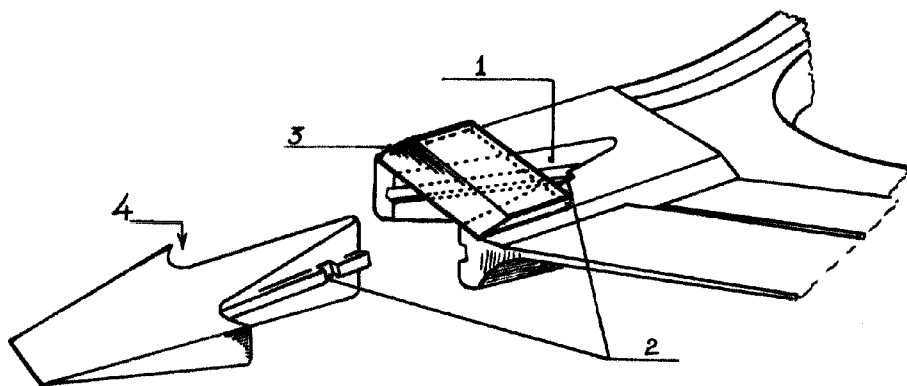
75.- SEXTA.- Se reivindica, UN MODELO DE REJA PARA ARADO CON PUNTA RECAMBIABLE.

La presente memoria descriptiva consta de tres hojas escritas a máquina por una sola cara.

Madrid, 20 de diciembre de 1944

F.A. El Agente Oficial,

10934



Handwritten signature