

10928

MEMORIA DESCRIPTIVA

que se acompaña

a la solicitud de

un MODELO DE UTILIDAD por veinte años en España

a favor de

Payá Hermanos, S.A., con domicilio en Ibi (Alicante)

por

" NUEVO MODELO PERFECCIONADO DE NAVAJA CABRITERA "

Inventor: Don Artemio Payá Rico, de nacionalidad española

.-.-

5

La invención a que se refiere la presente Memoria, constituye una novedad industrial, con características y ventajas que la hacen merecedora del privilegio de explotación exclusiva que por ella se solicita, de acuerdo con las prescripciones del Estatuto vigente de la Propiedad Industrial de fecha 26 de julio de 1929, texto refundido, publicado el 30 de abril de 1930.

10

El nuevo modelo de navaja a que se refiere el privilegio que se solicita, se representa en los dibujos adjuntos, visto de lado y por su parte posterior. Esta navaja está compuesta esencialmente por las piezas indicadas en el dibujo mencionado, las cuales se describen detalladamente a continuación.

15

El mango de la navaja está representado en el dibujo con el nº 1; la hoja, con el nº 2; el muelle, con el nº 3; el asa o anillo de suspensión, con el nº 4, y un remache que sujeta el resorte al mango, con el nº 5. Además, existe otro remache, conforme puede apreciarse en el dibujo, que sujeta el resorte al mango de la navaja.

20

La forma de la hoja es corriente, estando provisto su extremo inferior, de un saliente o prolongación, destinado al remache, dejando sitio en la parte posterior para alojar la cabeza del muelle, nº 3.

25

La forma del mango en su sección, adopta la figura de una «U». Este mango puede estar construido con madera, celuloide, asta, metal u otro material análogo. Este mango aloja en su interior al muelle, cubriéndole enteramente.

30 El muelle, nº 3, es de escasa longitud, lo que proporciona un ahorro de material, y tiene forma de palanca, terminando en su extremo superior, por una cabeza sobre la cual actúa el extremo terminal de la hoja al abrirse y cerrarse la navaja. De esta forma se consigue que el muelle siempre funcione encerrado dentro del mango, y por consiguiente, dentro de la navaja no puede entrar polvo ni suciedad. Por este motivo, la navaja siempre funciona perfectamente, y su duración es muy prolongada.

35 Conforme acaba de indicarse, la navaja queda armada con un sólo remache, que es el que se destina a unir la hoja con el mango.

40 De lo expuesto fácilmente se deduce la sencillez de construcción de la navaja, así como el ahorro de material que debe utilizarse en la misma, y la eficacia del funcionamiento; todo ello se consigue con medios sencillísimos, y por consiguiente, a un reducido precio de coste. Por todo lo cual, la navaja descrita está llamada a alcanzar un gran radio de difusión en el mercado.

45 Hecha la descripción precedente, es necesario añadir, que los detalles de realización de la idea expuesta pueden variar, sin que por ello cambie la esencia de la invención, que es la que se desprende de los párrafos que anteceden, y la que se reivindica en la siguiente

#### N O T A

En resumen, el MODELO DE UTILIDAD que se solicita, recaerá sobre las reivindicaciones siguientes:

55 1ª - Nuevo modelo perfeccionado de navaja cabritera, caracterizado porque se compone de hoja, mango, muelle especial y asa, siendo la hoja de forma corriente, con su extremo inferior provisto de una prolongación que se destina al remache, dejando sitio en su parte posterior para alojar la cabeza del muelle.

60 2ª - Nuevo modelo perfeccionado de navaja cabritera, según la reivindicación anterior, caracterizado porque el mango adopta la forma seccional con figura de "U", y es de madera, celuloide, asta u otro material análogo, quedando sujeto al resorte con un remache, y teniendo alojado en su interior y cubriéndolo enteramente, al muelle, que es de escasa longitud, con el consiguiente ahorro de material, y forma de palanca terminada en su extremo superior por una cabeza, sobre la que actúa el extremo terminal de la hoja al abrirse y cerrarse la navaja, de tal modo que el muelle queda encerrado dentro del mango, por lo que no puede entrar en él, polvo ni suciedad alguna.

75 3ª - Nuevo modelo perfeccionado de navaja cabritera, según las reivindicaciones anteriores, caracterizado porque basta un solo remache, que une el extremo inferior de la hoja con el superior del mango, para que la navaja quede armada.

80 4ª - Se reivindica por último como objeto sobre el que ha de recaer el MODELO DE UTILIDAD que se solicita, NUEVO MODELO PERFECCIONADO DE NAVAJA CABRITERA.

Todo conforme queda descrito en la presente Memoria, que

10928

10928

- 3 -

10228

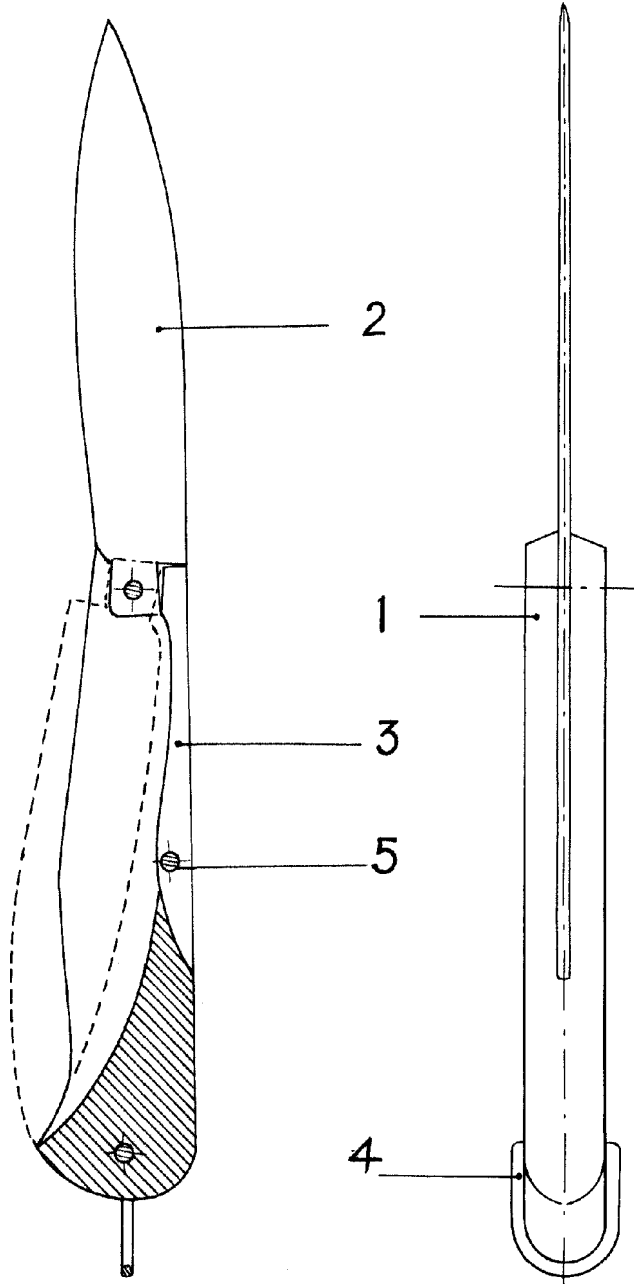
consta de tres páginas escritas a máquina por una sola cara,  
y dibujos que se acompañan.

Madrid, 16 de diciembre de 1944

ALFONSO UNGRIA



# 10928



ESCALA VARIABLE  
MADRID, 1 DE ...  
D. DONAC UNOBLE

*Alfonso*