



10919

MODELO DE UTILIDAD
por VEINTE años
en ESPAÑA

solicitado a favor de DON AMADEO PUIG CHULILLA, de nacionalidad española, residente en VALENCIA, Doctor Chiarri, nº 6-1º

por

== == == == "NUEVAS FICHAS DE DOMINÓ" == == == == ==

~~~~~

MEMORIA DESCRIPTIVA.

El Modelo de Utilidad a que se refiere la presente memoria descriptiva y adjuntos planos, está destinado a garantizar la propiedad y explotación exclusiva en todo el territorio español y sus Posesiones del objeto del mismo, consistente  
5 en "Nuevas fichas de dominó".

Las fichas de dominó actualmente existentes, tienen grabadas en su superficie superior por medio de unas cavidades u hoyos, los puntos que caracterizan a cada ficha, estando estos huecos pintados. Con el tiempo esta pintura se cae,



10 siendo de difícil identificación las fichas y, además en las  
cabidades de los puntos se suelen alojar suciedades, que de  
cuando en cuando es necesario limpiar.

Estudiados detenidamente estos inconvenientes, el recu-  
rrente ha ideado el Modelo de Utilidad, cuya protección se  
15 solicita, el cual evita los mismos, por tener su superficie  
completamente lisa, manteniendo permanentemente limpios y  
aislados los huecos de los puntos, los cuales no pueden des-  
pintarse ni deteriorarse, teniendo por tanto una mayor dura-  
ción, sin necesidad de retoques de la pintura o grabado, todo  
20 lo cual unido a la mejor vistosidad y presentación y la nove-  
dad de las características de estas fichas, hacen factible  
su protección mediante el Modelo de Utilidad, cuyo registro  
se solicita.

Las fichas objeto del presente Modelo están formadas  
25 Fig. 1ª, por dos o tres cuerpos; uno de ellos -2- que cons-  
tituye la base o parte inferior de la ficha, puede ser opaco  
y estar formado de hueso, celuloide, resinas sintéticas,  
galali, madera o cualquier otra materia.

Una de las caras de este cuerpo opaco -2-, lleva incrus-  
30 tados unos pibotes, o resaltes -3-, Fig. 2ª, con los que se  
forman los puntos que caracterizan la ficha, los cuales pueden  
estar constituidos por piedras, cristales, incrustaciones de  
metal, hueso o cualquier otra materia y de diversos coloridos.  
En sustitución de estos pibotes puede llevar el expresado  
35 cuerpo -2-, unas cabidades -3a- que se pintan con el color  
que se desee para destacarlas. Sobre la superficie del cuerpo  
-2- constituida de una de las dos formas expresadas anterior-  
mente, hay pegada por cualquier medio o adherida a fuertes  
presiones, otro cuerpo -1- de celuloide, resinas sintéticas  
40 o galali transparente, de modo que a través del mismo, son



perfectamente visibles los puntos -3- de la superficie del cuerpo -2- y de este modo sin encontrarse estos puntos en una de las caras exteriores, como en las fichas corrientes, obtenemos una ficha con sus puntos a la vista solamente por una de sus caras y a la vez aislados y protegidos con las ventajas que ello supone según queda expresado.

Si para darle mayor vistosidad a la ficha que se desea que tanto la parte superior como la inferior sean transparentes la ficha estará formada del siguiente modo: la parte superior -1- y la inferior -1<sub>a</sub>- Fig. 3<sup>a</sup>, estarán formadas por un cuerpo transparente de las mismas características expresadas en el caso anterior para el cuerpo -1- de las figs. 1<sup>a</sup> y 5<sup>a</sup>, y con objeto de que los puntos -3- no sean visibles por las dos caras, estarán montados sobre una superficie opaca intermedia -5- pegada o adherida por cualquier medio a los cuerpos transparentes -1- y 1<sub>a</sub>-. Los puntos -3-, Figs. 3<sup>a</sup> y 6<sup>a</sup>, pueden estar o montados sobre la placa -5-, bien en relieve con puntos de metal u otras materias Fig. 3<sup>a</sup>, o bien practicando en dicha placa -5- unas cavidades, Fig. 6<sup>a</sup>, que se pintan de un determinado color para que destaquen.

Para evitar que la materia pegante que se emplee para unir los diversos cuerpos de la ficha, forme manchas visibles por la transparencia de los materiales, la pieza -5- y el cuerpo transparente -1-, se obtendrán de fábrica ya unidos, y por la superficie de la plancha libre, -5- se practicarán unos orificios en los que se incrustarán los pibotes o puntos -3-, según puede apreciarse en la Fig. 4<sup>a</sup>.

Las nuevas fichas que motivan este Modelo de Utilidad, podrán ser fabricadas en tamaño y colorido variables en toda clase de materiales susceptibles de aplicación, a las mismas pudiendo efectuarse el pegado de sus diversas por cualquier



75 medio y con cualquier materia pegante y asimismo los puntos interiores -3- pueden formarse en relieve con toda clase de materiales o con cavidades o grabado debidamente pintado de cualquier color, siempre y cuando no se desvirtuen los puntos nuevos y de propia invención que se especifican en las siguientes notas reivindicativas.

REIVINDICACIONES.

80 Los puntos nuevos y de propia invención que se presentan para que sean objeto de reivindicación en el presente Modelo de Utilidad que por VEINTE años se solicita en España, son:

1ª.- Nuevas fichas de dominó, caracterizadas por que podrán tener en su constitución uno o dos cuerpos -1- y -1a- completamente transparentes, Figs. 1ª, 2ª y 3ª.

85 2ª.- Caracterizado porque entre los cuerpos transparentes citados en la anterior reivindicación, puede haber una placa o pieza opaca -5- Figs. 3ª y 6ª.

90 3ª.- Caracterizada, porque la superficie superior de la ficha es completamente lisa y sin ningún dibujo o relieve, excepto el pivote central -4-.

4ª.- Caracterizada porque los puntos -3- que distinguen a cada ficha, se encuentran en la parte interior de la misma, entre los cuerpos superior e inferior, siendo visibles por una de sus caras, debido a la transparencia señalada en la reivindicación 1ª.

95 5ª.- Caracterizada porque los puntos -3- de la reivindicación anterior, estarán constituidos por unas cavidades o huecos practicadas en la superficie del cuerpo opaco -2- o -5-, que está pegada o adherida al cuerpo transparente -1- Figs. 5ª y 6ª, o bien por unos pivotes en relieve incrustados en los

100



cuerpos opacos -2- y -5- o por unas incrustaciones colocadas en los orificios que atraviesan la pieza -5- Fig. 4ª, y

6ª.- NUEVAS FICHAS DE DOMINO, de conformidad en un todo en lo esencial y fines industriales a lo descrito en la precedente memoria y graficamente representado en las figuras del adjunto plano para su mejor comprensión.

Esta memoria consta de CIENTO CINCO líneas, escritas o mecanografiadas en CINCO hojas por una sola cara.

Valencia, 8 de Noviembre de 1944.

Por autorización del interesado.

JOSÉ LOPEZ  
F. P.

10919

Fig. 1

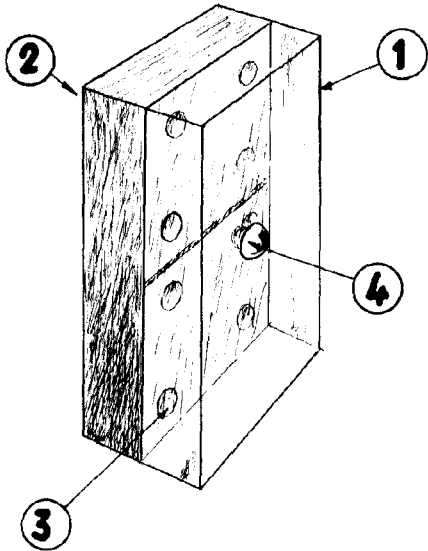


Fig. 2

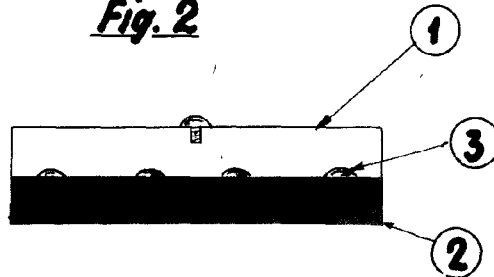


Fig. 3

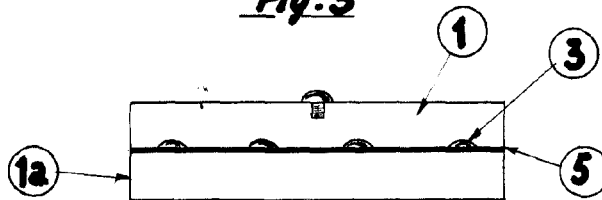


Fig. 4

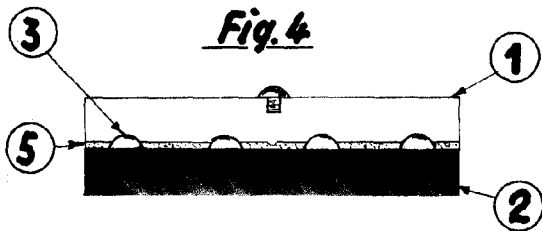


Fig. 5

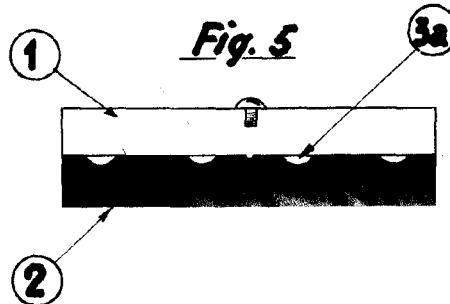
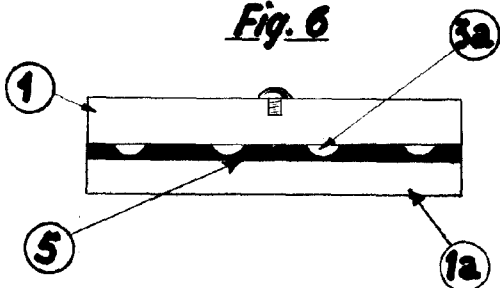


Fig. 6



Escala variable  
 Valencia, 31 Octubre 1944  
 P.A.

JOSE LOPEZ  
 P. P.  
*[Handwritten signature]*