

10907



-1-

- MEMORIA DESCRIPTIVA -

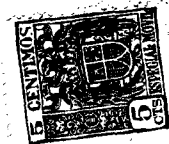
5 Para un Modelo de Utilidad por veinte años referente a " Un mueble silla que se compone o se forman trás muebles distintos y de diferente uso cada uno de ellos" a favor de Dn. Salvador Navarro Grasa, que reside en Zaragoza, calle del Requeté Aragonés Número 16.

10 El mueble silla de referencia es para construirse en diferentes tamaños, materias y colores, y se forma con dicho mueble lo siguiente: 1º Una silla con mesa. 2º Un carrito con mesa. 3º Un andador de niños, según se diseña en los planos adjuntos y en las figuras número uno número dos y número tres. Formando la silla con mesa de niños dos cuerpos el cuerpo A. y el cuerpo B. como indica la figura número uno, cuyo cuerpo superior o sea el cuerpo A. corresponde por si solo a un carrito con mesa, por llevar 15 ruedas en la practica en sus extremos o pies y el segundo cuerpo o sea el B. corresponde por si solo a un andador de niños para aprender a caminar, el cual lleva y se vé en los dibujos una braga para sostener al niño, cuya braga esta sujeta por cintas al andador, el cual esta formado por un bastidor que es mas 20 ancho y largo por la parte baja que por la alta, llevando en sus pies o descansos unas ruedas de bolas que giran y caminan en todos sentidos o direcciones.

25 Este mueble silla está formado por dos cuerpos independientes con mision comun y distinta cada uno de ellos y estan unidos para obtener el mueble silla por las uniones que representan las letras c. c prima. c segunda. c tercera. que se ven en la figura número uno y en la que se ha prescindido dibujar las ruedas en dichas letras o puntos, con el objeto de dejar ver el sitio de 30 estas uniones, cuyas uniones es por espiga y cierres de ganchos siendo variable este sistema de union o cierres por los diferentes conocidos para esta clase de construcciones.

35 Como se vé en las figuras numero y número tres de los planos adjuntos este mueble silla y carrito de mesa dispone de un tablero que sirve de mesa y que está señalado en las referidas figuras números uno y tres con las letras a-b. y a-b.primas; siendo en la posición a-b. prima que se vé en las figuras cuando 40 sirve como de mesa, por estar apoyado sobre los brazos o pasamanos y la posición de este tablero en a-b. indica cuando la silla está abierta en disposición de poder sentarse en ella, ya que puede girar sobre los brazos en los puntos E y E prima.

45 Una de las partes principales de estos dos muebles de referencia en su modelo de utilidad es que el movimiento de su tablero mesa no molesta a los niños o mayores al sentarse o levantarse en la silla o carrito ya que este tablero verifica su movimiento mediante cuatro brazos de palanca, en lugar de dos, que son los



que existen en el comercio actualmente y que se ven dichos cuatro brazos o palancas en las figuras reseñadas y señaladas con las letras P-N. y N-E. y P-N primas y N-E. primas y que como se vé además están cada dos palancas o brazos unidos formando un ángulo apropiado en N y N prima y que puede ser ésta a su vez fijo o variable en el sentido de ángulo agudo, recto u obtuso o sea el ángulo apropiado que se precise, pudiendo girar estos brazos en las uniones o puntos E y E prima, por tanto esta disposición de cuatro brazos de palanca unidos en ángulo variable y distancia conveniente permiten por su gran radio de movimiento el que puedan sentarse o levantarse las personas con gran comodidad, lo que no ocurre cuando este tablero mesa está sólo sostenido por dos brazos o palancas.

NOTA

60 Descripto suficientemente el presente modelo de utilidad se declara de novedad con las siguientes reivindicaciones.

1ª.- Fabricación de "Un mueble silla que se compone o se forman tres muebles distintos y de diferente uso cada uno de ellos"

65 2ª.- Fabricación de este mueble silla en diferentes escalas, materiales y colores y se obtiene del mismo lo siguiente:

1ª Una silla con su mesa. 2ª Un carrito con mesa. 3ª Un andador de niños; teniendo cada uno de estos muebles un uso común y distinto formando las tres cosas un todo.

70 Todo lo cual se describe en la presente memoria descriptiva acompañada de dos hojas de planos con un total de tres figuras.

Esta memoria por triplicado consta de una hoja y la presente escritas a máquina y por una sólo cara.

Madrid, a treinta de Noviembre de mil novecientos cuarenta y cuatro.

[Handwritten signature]

número total de hojas: DOS

Hoja n° uno

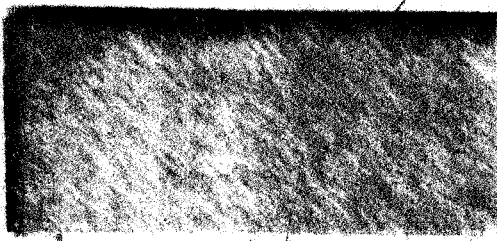
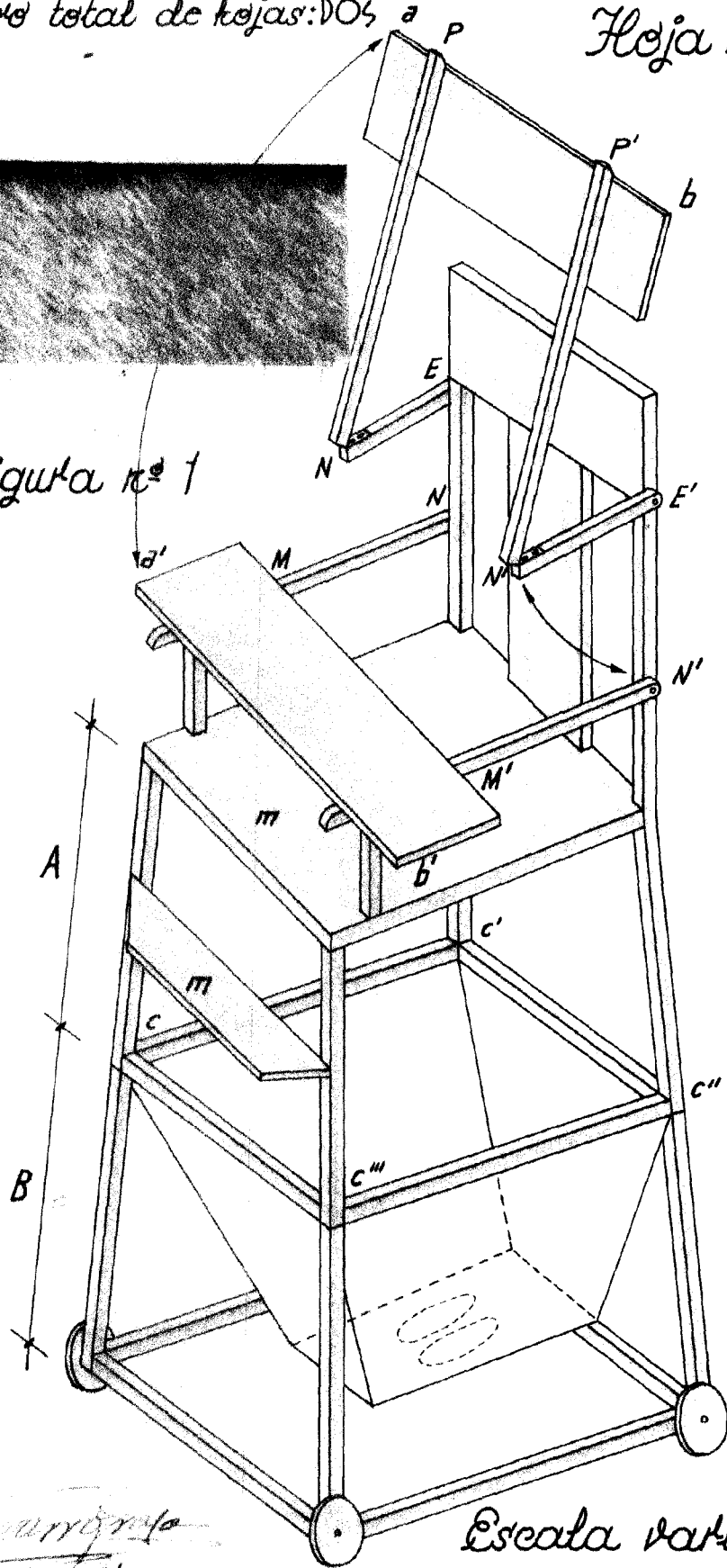


Figura n° 1



J. Navarro

Escala variable

Depositante: SALVADOR NAVARRO GRASA

número total de
hojas: DOS

Hoja n° dos

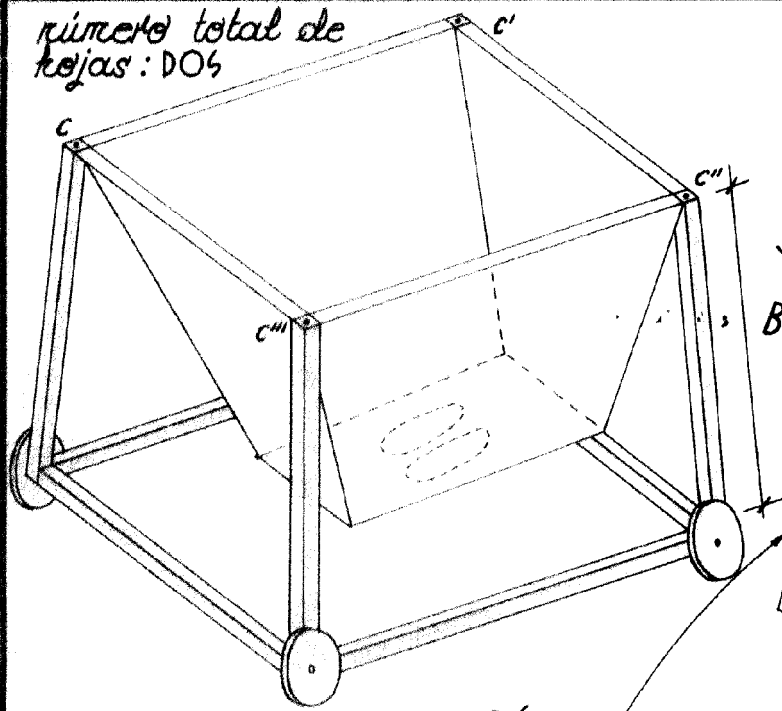
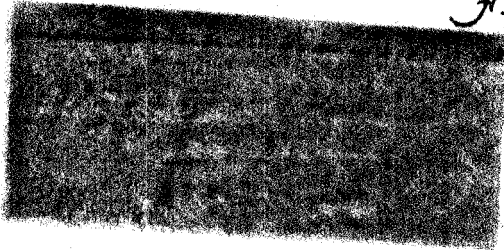
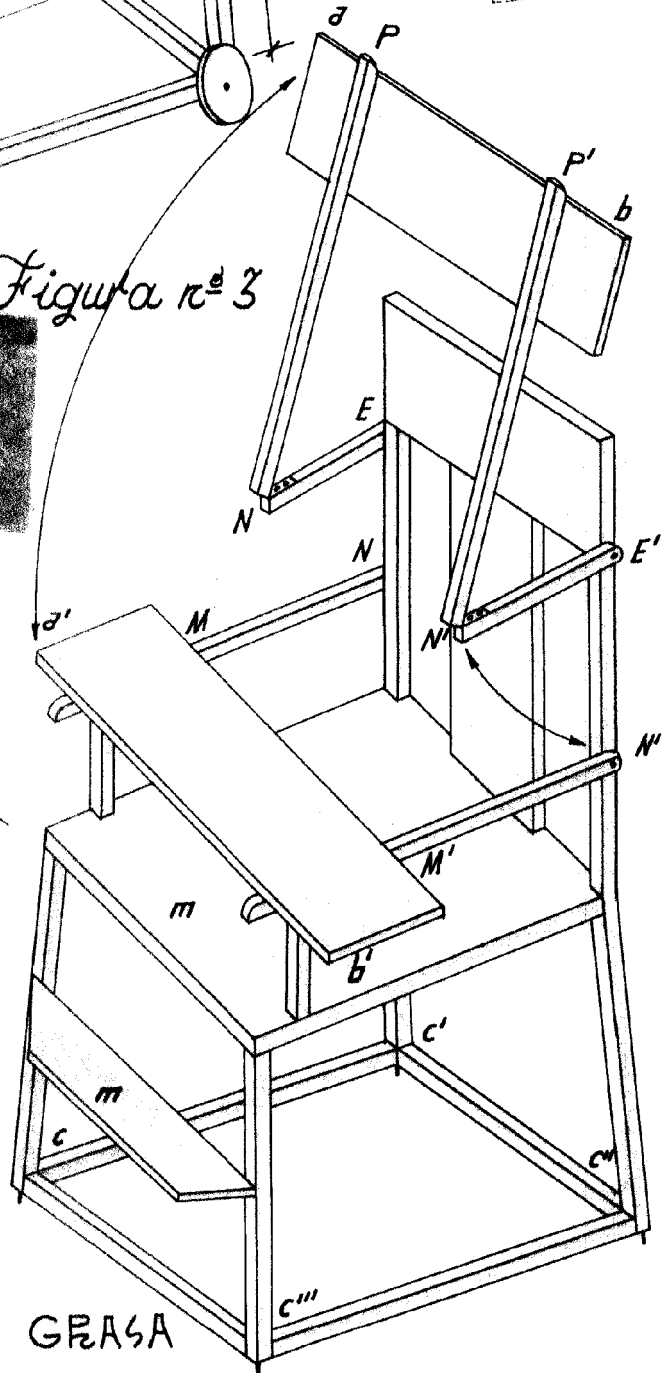


Figura n° 2



Escala variable

Figura n° 3



S. Navarro

Depositante:

SALVADOR NAVARRO GRASA