



10897

MEMORIA DESCRIPTIVA

DE

MODELO DE UTILIDAD

EN

ESPAÑA

por veinte años

a favor de DON EMILIO ALCOBILLA Y AGUADO, Doctor en
Farmacia.

residente en MADRID, Calle de Diego de León, nº 38
de nacionalidad ESPAÑOLA

por "APARATO ORTOPEDICO PARA EVITAR LOS DERRAMES DE
ORINA DE LOS INCONTINENTES Y DE LOS POLIURICOS".

10897



Sabido es que la incontinencia de orina consiste en que una vez llena la vejiga de orina el esfínter no puede mantenerse cerrado y consecuentemente la orina se va derramando gota a gota con la consiguiente molestia para el enfermo que se orina sin darse cuenta de ello hasta que se siente mojado,

Para remediar estos hechos, hasta ahora se han empleado unos aparatos de goma muy voluminosos y por lo tanto molestos, que obligan al paciente a refugiarse periódicamente en sitios en que le sea permitido vaciarlos, cosa desagradable y molesta y no siempre posible. Por otra parte su forma más o menos esférica y el tener que llevarlo colocado a lo largo de la pierna lo hacen muy voluminoso e incómodo y, por regla general escandalosamente poco disimulado.

El aparato, cuyo registro se solicita, como modelo de utilidad, es muy poco voluminoso, muy fácil de vaciar en cualquier evacuatorio público, sin más operaciones personales del enfermo que las mismas que efectúan los demás concurrentes del local para verificar su evacuación de orina normal, además tiene la ventaja de que apesar de su pequeño volumen, permite almacenar, una cantidad de orina suficiente, cuando no se pueda llegar a un evacuatorio en un tiempo más o menos largo. Estas ventajas positivas, demuestran que el aparato aporta mejoras innegables a la función a que está destinado, reuniendo por lo tanto las condiciones que para los modelos de utilidad determina y regula el artículo 171 del vigente Estatuto sobre Propiedad Industrial.

10897



El aparato es sencillamente un pequeño depósito de goma, que por un extremo se adapta al miembro del enfermo por medio de un aro de goma, y por el otro a una pequeña cánula de cristal, que a su vez va unida a un
5 pequeño tubo de goma que se obtura en su extremo libre con un tapón de cristal. Así está dispuesto el aparato para su uso diurno, de manera que el paciente, cuando lo desea, preparado para ello en la misma forma que una persona de orín normal, solo tiene que quitar el tapón
10 de cristal para descargar el aparato. Durante la noche, se sustituye el tapón de cristal por una segunda cánula de tubo de vidrio, de una longitud de unos 10 ó 12 centímetros, que se mantiene introducida constantemente en un orinal de cama, con lo que el paciente puede
15 dormir con entera tranquilidad, sin mas precaución que vaciar dicho orinal de cama, cuando se calcule que está lleno.

Para la completa y mejor inteligencia del dispositivo se acompaña una hoja de plano en la que:

20 La figura 1, representa el dispositivo completo dispuesto para su uso diurno. y

La figura 2, el mismo dispuesto para uso nocturno.

25 En ambas figuras las diferentes órganos del dispositivo están señalados con las mismas referencias.

El aparato o dispositivo consiste (fig. 1) en un pequeño depósito 1 de goma fina y flexible, abierto por uno de sus extremos cuyos bordes van enrollados hacia el exterior del tubo alrededor del aro de goma, y
30 cuyo otro extremo está un poco abocinado para disminuir

10897



su diámetro, de modo que pueda ponerse en comunicación con la unión hermética con una pequeña cápsula 2 de cristal en forma de embudo, por su parte más ancha. La parte estrecha de la cápsula se une a un pequeño tubo 3 de goma fuerte de unos 5 mm. de diámetro y de una longitud que puede ser variable, a voluntad del usuario, pero que en general tendrá unos 4 ó 5 cm. de longitud, y cuyo extremo libre se obtura con un pequeño tapón 4 de cristal.

10 Para su uso nocturno se dispone en lugar del tapón 4, una cánula 5 (fig, 2) de cristal que permanece introducida por su extremo libre en un orinal de cama por ejemplo.

15 Sin grandes descripciones, se comprende perfectamente la manera de utilizar este dispositivo. El depósito de goma 1, se adapta al glande por el aro de goma en cuyo cuello puede sujetarse además por ejemplo con un pequeño cordoncito de seda. Como el dispositivo está cerrado, con cierre hermético en todas sus uniones y por su extremo con el tapón de cristal 4, la orina que se le derrame al usuario queda depositada en el aparato sin mojarse ni producir ninguna molestia. Llegado el momento oportuno el usuario, colocado como una persona sana cualquiera, no tiene mas que quitar el tapón de cristal y una vez vaciado el aparatito volver a colocar el tapón todas cuyas operaciones puede efectuarlas sin llamar la atención de nadie.

25 Por la noche al retirarse a descansar sustituye el tapón 4 por la cánula o tubo 5, que introducido durante toda la noche en un orinal de cama apropósito, per

30

10897



mite que sin preocupaciones y sin peligro de mojar-se, pueda dormir tranquilamente.

Claro es que este modelo es también de aplicación para los poliúricos, sin mas modificación que la de dar al depósito de goma 1, la capacidad necesaria en cada caso, mediante el mayor o menor aumento de su longitud.

N O T A

Descrito suficientemente el objeto de este modelo de utilidad, se reivindican como propios y nuevos para que sean objeto de registro en España, por veinte años, los puntos siguientes:

1.- Aparato para evitar los derrames de orina de los incontinentes y poliúricos, caracterizado, por disponer de un depósito de goma fina y resistente, en forma de tripa que se sujeta al miembro, adaptada a él por el aro de goma y por medio de un cordón de seda por ejemplo.

2.- Aparato según 1, caracterizado por una cánula de cristal unida al extremo libre del depósito de goma.

3.- Aparato, según 1 y 2, caracterizado por un tubo pequeño de goma de unos 5 m/m de diámetro, y longitud variables que por uno de sus extremos se enchufa a la cánula de cristal y tiene dispuesto en el otro un tapón de cristal.

4.- Aparato, según 1, 2 y 3, caracterizado por la variante de que para uso durante la noche, se sustituye el tapón de cristal, por una segunda cánula o tubo de cristal ó vidrio, que puede permanecer introdu-

10897

- 6 -



cido en un recipiente u orinal de cama de cualquier forma o tamaño.

5.- "APARATO ORTOPEDICO PARA EVITAR LOS DERRAMES DE ORINA DE LOS INCONTINENTES Y DE LOS POLIURICOS.

5 Todo conforme se describe en la memoria que antecede, se reivindica en su Nota y se representa en el plano unido.

Esta memoria consta de seis hojas foliadas y escritas a máquina por una sola cara.

Madrid, 13 de Diciembre de 1944

D. Emilio Alcobilla y Aguado

P. A.

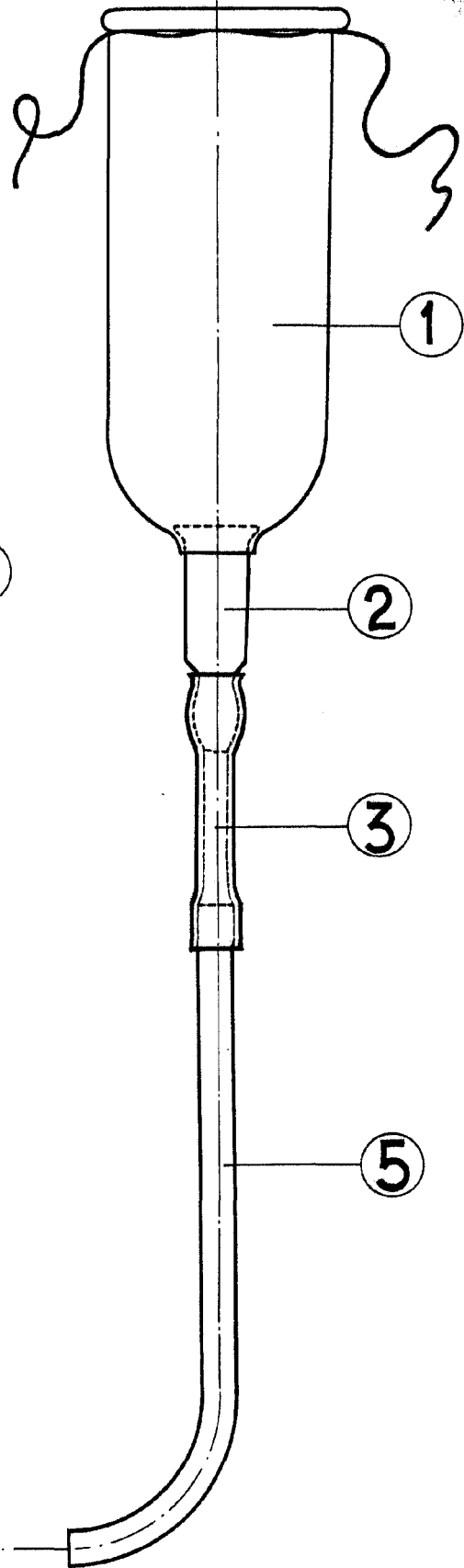
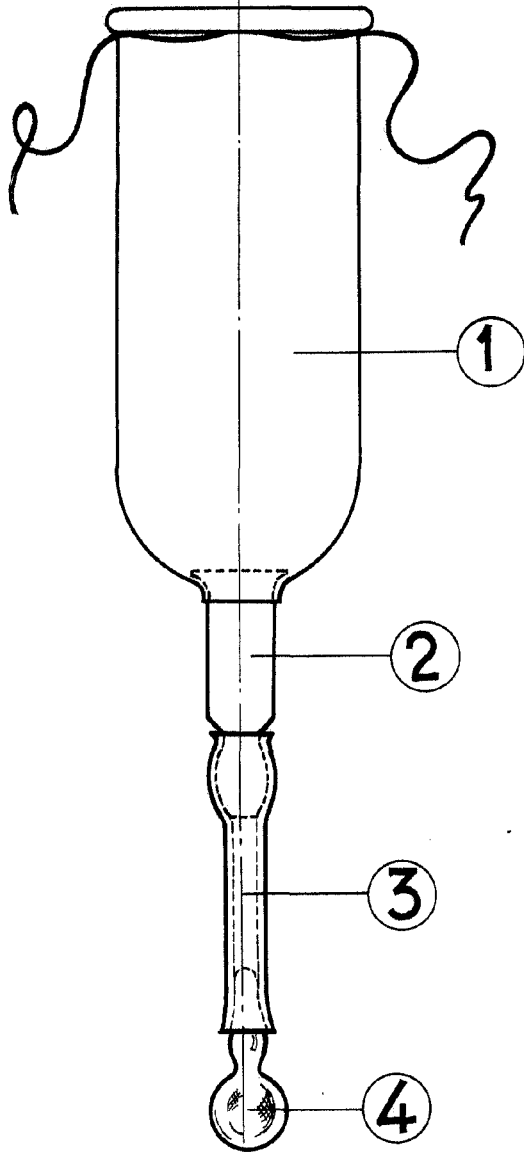
TAVIRA Y BOTELLA



10897

FIG. 2

FIG. 1.



ESCALA VARIABLE

Madrid, 13 DIC. 1944 de 19

P. A.

TAVIRA Y BOTELLA

Emilio Alcobilla y Aguado