

10892

10892



M O D E L O D E U T I L I D A D .

que, por veinte años, se solicita, como de la -
propia y nueva invención, a favor de D. TEODORO
MIGUEL GARCIA, de nacionalidad española y domi-
ciliado en Madrid, cuyo Modelo ha de recaer so-
bre un "ENVASE PARA QUESOS" (Comprendido en la
Clase 6ª del Nomenclátor Técnico Oficial).

M e m o r i a d e s c r i p t i v a

El presente registro de Modelo de Utilidad
tiene por objeto garantizar la explotación exclu-
siva, en todo el territorio nacional, de un enva-
se para quesos, tal y como se describe a conti-

5. nuación y se representa graficamente -a modo de ejemplo- en el plano adjunto.

Este Modelo de Utilidad tiende a obviar - los actuales inconvenientes para la conservación de los quesos, sirviendo, además, para un mejor transporte, en condiciones perfectas de higiene, estado y conservación, y pudiendo también ser - vendidos al público con todas estas cualidades y una mejor apariencia.

10.



15.

Igualmente, de esta manera los quesos no tienen alteración alguna en sus cualidades en - el lugar de su almacenaje, venta o en el hogar, ni pueden tomar sabor extraño alguno por proximidad a otros productos, no necesitándose ningún otro envase o recipiente especial, que no siempre se tiene dispuesto para ello.

20.

En el plano se presentan dos figuras:

1 = Planta.

2 = Alzado (mitad a corte).

25.

Este Modelo de Utilidad consiste esencialmente en un envase de hojadelata o chapa de cualquier metal -B-, con sus tapas: superior -A- e inferior -E-, cerradas a presión o rebordadas mecánicamente (sin soldadura). En el fondo de dicho envase va colocada una fina tabla de madera,

30.

de forma exacta a la de la sección del envase; - encima de ésta se coloca un queso y sobre él otra tabla igual a la anterior, y así sucesivamente, de manera que siempre entre las bases de los quesos exista una de estas tablas, que también separan a aquéllos de la tapa superior e interior del envase.

35.

Las tablas de referencia aparecen en el di-

buje marcas con la letra -C-, y los quesos, con la letra -D-.

40. Los términos en que queda redactada esta Memoria con cierto y fiel reflejo de lo que se pretende registrar como Modelo de Utilidad; dichos términos han de ser tomados con carácter amplio, nunca limitativo.

45. El peticionario se reserva el derecho a obtener los oportunos registros complementarios por los perfeccionamientos que la práctica le aconseja.



50. N O T A D E R E I V I N D I C A C I O N E S

Se reivindica, a favor de D. TEODORO MIGUEL GARCIA; de nacionalidad española y domiciliado en Madrid, por los siguientes extremos:

55. PRIMERO = Per un envase para quesos, de hojadelata o chapa de cualquier metal -B-, con sus tapas superior e inferior (A-E) cerradas a presión o rebordeadas mecánicamente (sin soldadura), y en cuyo fondo va colocada una fina tabla de madera, de forma exacta a la de la sección del envase; encima de ésta se superpone un queso y sobre él otra tabla igual a la anterior, y así sucesivamente, de manera que entre las bases de los quesos haya una tabla, que también separan a aquéllos de las tapas del envase.
- 60.
- 65.

SEGUNDO = Per un "ENVASE PARA QUESOS" (Cla-

se 6ª del Nomenclátor).

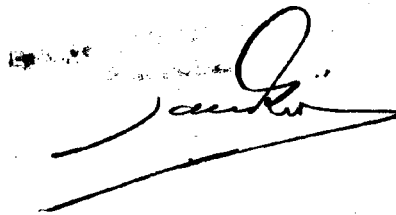
Tal y como queda descrito en la Memoria -
precedente y para los fines que en la misma se
70. dejan especificados.

La presente Memoria consta de cuatro hojas,
foliadas y mecanografiadas por una sola cara, a
las que se une otra de planos, en forma reglamen-
taria y a modo de ejemplo, para la mejor compren-
75. sión de lo que se pretende registrar.

Madrid, a nueve de Diciembre de mil nive-
cientos cuarenta y cuatro.

78.

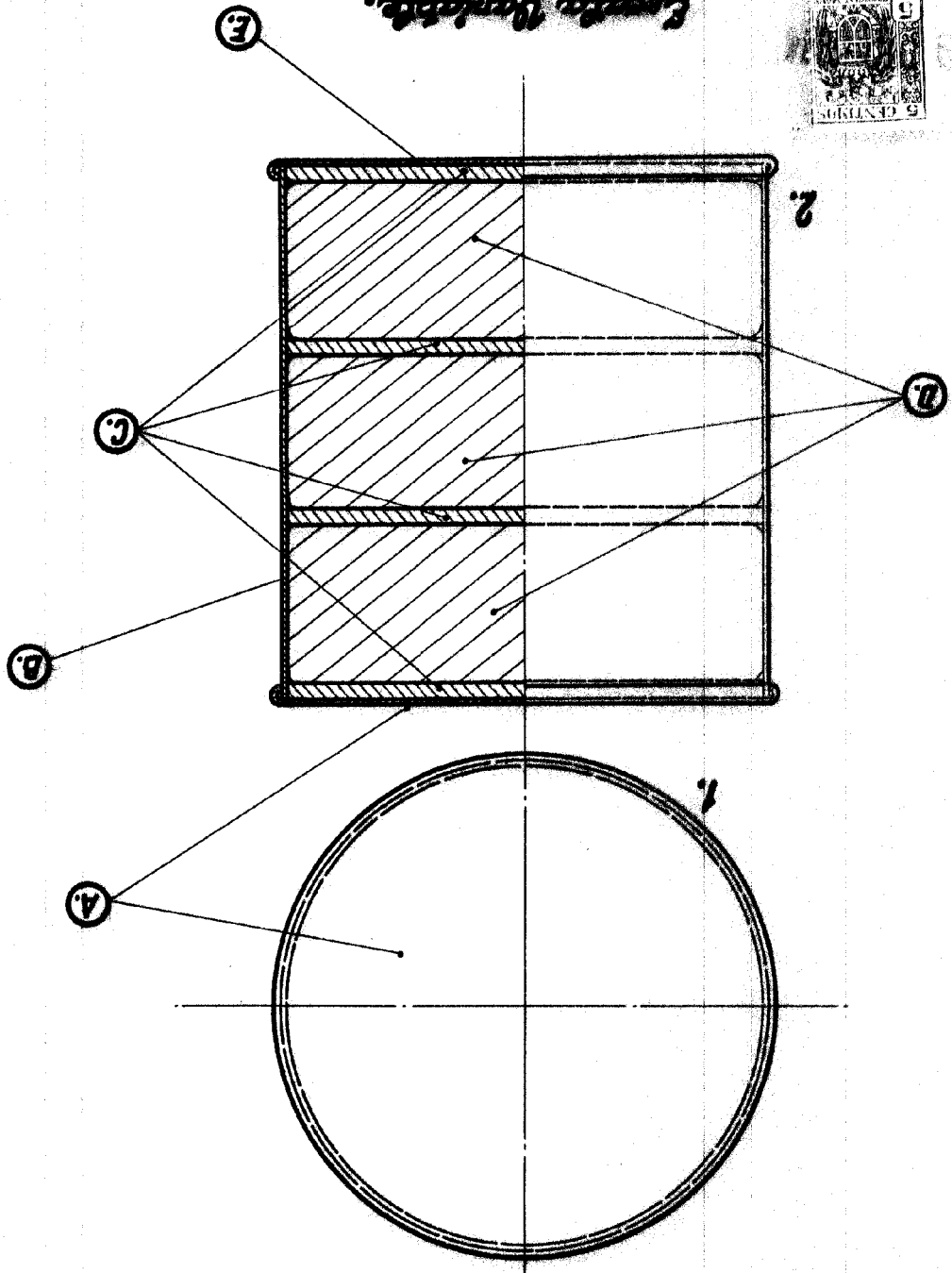
P. A. de D. Teodoro Miguel García.



2

Handwritten signature

*Enrico Berlinguer
March 9 1944
P.O. de B. Tadone. Alguez.*



10892

Reja Unida.

Tadone Miguez gonzalez.

Bumis