

10891

MEMORIA DESCRIPTIVA
-/-

De un Modelo de Utilidad, que por veinte años se solicita
en España por: "NUEVO TIPO DE CORREA DE TRANSMISION"

a favor de

MANUEL REY E HIJOS S.L.

- V I G O -

- 1.- Las correas de transmisión tan necesarias en la industria presenta numerosos inconvenientes conocidos de cuatos tienen que utilizarlas para el movimiento de la más modesta máquina. En primer lugar se presenta la dificultad de
- 5.- la adherencia, resbalando con frecuencia al realizar grandes

10891

- 1.- esfuerzos, esencialmente al iniciarse el movimiento, y por otra parte, representa la dificultad de las uniones, ya que el común empleo de grapas dentadas las desgarran con frecuencia y son difíciles de montar en determinados emplazamientos de trabajo, siendo además inutilizables cuando por roturas tan frecuentes, no reúnen la longitud adecuada.

La solución de estos inconvenientes se encuentra en el uso del tipo de correa que se pasa a describir en la presente memoria, puesto que su adherencia es perfecta en el

10.- consecuente ahorro de energía; puede ser unida fácil y sólidamente en cualquier condición de trabajo; y permite acoplar varios trozos y mantener en todo caso la tensión necesaria.

- Consiste esencialmente en una correa de longitud
- 15.- variable no cerrada o continua, construida a base de tejidos con caucho vulcanizado, y adopta sección trapezoidal, estando provista en su parte media de orificios perforados a cortas distancias, con la doble finalidad de facilitar la unión entre los extremos, mediante pasadores adecuados y aumentar considerablemente la adherencia, imposibilitando todo resbalamiento. Como en toda la longitud de la correa existen las perforaciones, cualquier punto de la misma es adecuado para efectuar la unión, pudiendo así darsele la tensión requerida en cada caso y utilizar trozos que por su corta longitud solo sumados pueden efectuar su importante trabajo.

NOTA

- El dibujo adjunto muestra en perspectiva un trozo
- 28.- de correa del tipo de que se trata, en el cual pueden apre-

10891

1.- darse claramente la sección y las perforaciones que la caracterizan. Sección, perforaciones, materia de fabricación que pueden hacerse variar sin que sea altere el principio básico que, tan sencillamente, proporciona al nuevo tipo de

5.- correa transmisora las propiedades, anteriormente enumeradas que la caracterizan, reivindicándose lo siguiente:

10.- 1ª.-"NUEVO TIPO DE CORREA DE TRANSMISIÓN" que se caracteriza por practicarse por practicarse en una correa de sección trapezoidal, fabricada en tejido con goma vulcanizada, una serie longitudinal de perforaciones, en la línea media de su anchura.

2ª.-"NUEVO TIPO DE CORREA DE TRANSMISIÓN", caracterizado por la reivindicación 1ª y porque en lugar de ser cerrada o sin fin es abierta, y de longitud variable.

15.- 3ª.-"NUEVO TIPO DE CORREA DE TRANSMISIÓN", caracterizada anteriormente y porque con dichas perforaciones se logra no sólo aumentar extraordinariamente la adherencia, sino poder efectuar uniones en cualquier punto, mediante pasadores de unión adecuados, con lo que se consigue darle en todo momento la tensión adecuada, cualquier que sea la longitud requerida, y hace posible la utilización de trozos de cierta longitud, aprovechandolos mediante las uniones necesarias.

20.- 4ª y última.-"NUEVO TIPO DE CORREA DE TRANSMISIÓN", tal y como queda descrita en la Memoria que antecede e ilustrada en el adjunto plano.-Esta Memoria consta de

25.- tres hojas mecanografiadas por una sola cara.

Madrid, 9 de Diciembre de 1944.

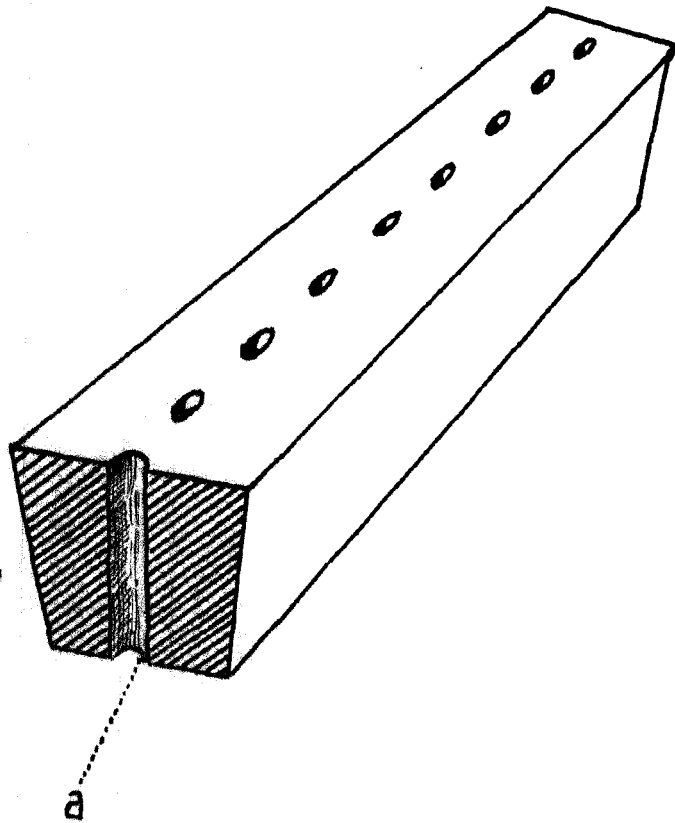
Sustina

Manuel Rey e Hijos. S.L

10891

Hoja unica

10891



Madrid - Noviembre - 1944

Manuel Rey e Hijos

Escalavariabile