

10875 10875

MEMORIA DESCRIPTIVA
DEL
MODELO DE UTILIDAD

que por 20 años para España y sus Posesiones, se solicita a favor de DON ANGELO MINCHIOTTI, domiciliado en calle Mallorca n°. 172-pral.2ª, de BARCELONA (España), por: NUEVO SISTEMA DE CIERRE PARA USO EN GENERAL ESPECIALMENTE PARA PRENDAS DE VESTIR". - - - - -

- Memoria descriptiva -

Este nuevo sistema de cierre, cuyo registro se solicita, es algo similar al cierre de cremallera, pero que no tiene tal cremallera, pues se corre y descorre por medio de dos cordones de seda convenientemente adaptados, ofreciendo dicho sistema de cierre que nos ocupa, muchas y grandes ventajas sobre los antiguos de cremallera; tales como facilidad de adaptación a cualquier prenda, presentando un efecto estético inmejorable, ya que no dá la sensación de cierre, sino de estar abrochado mediante los correspondientes botones figurados que preserva las prendas de deterioro, cosa que no sucede con los de cremallera, pues por ser metálicos, causen muchos desperfectos en la ropa por la oxidación provocada ya por el sudor o por la humedad, ambiente, ofreciendo además de todo esto, la gran ventaja de ser de un coste muy económico.

Dicho sistema de cierre, se caracteriza, por estar construido de la forma siguiente:

Por dos tiras o cintas (A-fig. 1) bien sea de seda, ra-



so, terciopelo etc., o de cualquier otra clase de tejido o
20 material apropiado para ello que se desee, las cuales irán
unidas por sus extremos inferiores (B-fig. 1) formando una
sola pieza, llevando por sus bordes interiores (C-fig. 1)
unos cordones (D-fig. 1) que serán precisamente los que ser-
virán de guías correderas, a una serie de piezas especiales
25 de cierre o abroche (E-figs. 1-2) las cuales se deslizarán
por ellos, para hacer el corrido o descorrido del dicho sis-
tema de cierre.

Estas piezas de cierre o abroche (E-figs. 1-2) serán
formando bien unas botones u otros aditamentos cualquiera,
30 que le servirán de adornos, pudiéndose construir de diferen-
tes clases de materiales apropiado para ello y adoptar las
figuras y formas que se crea conveniente y que la fantasía
pueda crear, pues esto es lo que forma la parte decorativa
del dicho sistema de cierre; llevando su parte principal
35 formada por un cuerpo (F-fig. 2) de forma especial el cual
llevará dos taladros p agujeros pasantes (G-fig. 2) en los
cuales entrarán los cordones (D-fig. 1) por los que se desli-
zarán las dichas piezas de cierre, llevando en sus costados
unas canales verticales pasantes (H-fig. 2) por las que entra-
40 rán las cintas guías (A-fig. 1) que también servirán de corre-
deras.

Estas piezas de cierre o abroche irán cosidas a una cin-
ta (I-fig. 1) de cualquier clase de tejido o material apro-
piado para ello colocada por detrás de las cintas guías (A-fig.
45 1) a la distancia que se desee una de otra por medio de un
agujerito o taladro pasante (J-fig. 2) hecho por la parte
trasera de la pieza de abroche formando todo este conjunto
la tira de cierre o abroche, llevando por la parte superior
al final de la cinta (I-fig. 1) trasera, una pieza final
50 que servirá para el agarre al hacer el tiro, al correr o
descorrer del cierre; quedando al abrirse el sistema del
cierre, las piezas de abroche acopladas unas sobre otras por



medio de un escalón o rebaje (K-fig. 2) que lleva hecho en la parte superior trasera; presentando abierto este sistema de cierre, un aspecto agradable por quedar todas las piezas de abroche unidas formando un bonito conjunto.

Todo ello formando el nuevo sistema de cierre que se desea patentar, según se detalla en los dibujos adjuntos que representan:

La Fig. 1 una vista de todo el conjunto del sistema de cierre, en la disposición de un poco abierto y

La Fig. 2 un detalle a mayor tamaño de las piezas de cierre o abroche, vista de frente, de costado y en planta.

Dicho sistema de cierre podrá ser fabricada su pieza de abroche corredera en distintas formas y figuras como de mayor o menor tamaño y de diferentes clases de materiales apropiado para ello.

- N O T A S -

Se reivindican como de propia y nueva invención; la propiedad y explotación exclusivas de

1). Un nuevo sistema de cierre para uso general, especialmente para prendas de vestir, caracterizado por estar formado de dos tiras o cintas de cualquier clase de tejidos o material apropiado para ello que se desee, los cuales irán unidos por sus extremos inferiores, formando una sola pieza, llevando por sus bordes interiores, unos cordones que le servirán en unión de las dichas cintas al cierre, de guías correderas, por las que se deslizarán una serie de piezas especiales de cierre o abroche, terminado por su parte superior por otra pieza especial para el agarre al efectuar el corrido o descorrido del cierre.

2). Un nuevo sistema de cierre para uso en general, especialmente para prendas de vestir según la reivindicación 1) caracterizada por llevar una serie de piezas especiales de cierre o abroche que pueden ser bien en forma de botones de figuras



y forma variadas, u otros aditamentos cualquiera que le servirán de adornos; pudiéndose construir de diferentes clases de materiales apropiado para ello y adoptar las figuras y formas que se crea conveniente y que la fantasía pueda crear por formar la parte decoratiya del cierre.

90

3). Un nuevo sistema de cierre para uso en general, especialmente para prendas de vestir, según las reivindicaciones 1) y 2), caracterizado por estar formada la parte principal de la pieza de cierre o abroche, por un cuerpo de forma especial, el cual llevará dos taladros o agujeros pasantes, en los cuales entrarán los cordones guias correderas, por los que se deslizarán las dichas piezas de cierre, llevando en sus costados unas canales pasantes por las que entrarán las cintas guias que también les servirán de correderas y por su parte trasera un agujerito o taladro pasante, por medio del cual se coserá la pieza de cierre, a la tira o cinta de abroche, llevando por su parte trasera y superior, hecho un rebaje para que al abrir el sistema de cierre queden las piezas de abroche acopladas unas sobre otras.

95

100

105

4).Un nuevo sistema de cierre para uso en general, especialmente para prendas de vestir, según las reivindicaciones 1) a 3) caracterizado por llevar todas las piezas de cierre o abroche que forman el conjunto del sistema de cierre, cosida por medio del agujerito pasante y a la distancia proporcionada que se desee una de otra, a una cinta o tira de cualquier clase de tejido o material apropiado para ello que lleva suelta en la parte trasera, de las cintas guias; formando todo éste conjunto, la tira de cierre o abroche, la cual llevará por su extremo superior una pieza especial para el agarre, al correr o descorrer el cierre.

110

115

5). Un nuevo sistema de cierre para uso en general, especialmente para prendas de vestir, según las reivindicaciones 1) a 4), caracterizado por poderse construir de diferentes formas figuras y tamaños según se desee y que la fantasía pueda crear especialmente la parte delantera de la pieza de cierre o abro-



120

che que forma la parte decorativa del cierre, pudiéndose emplear toda clase de materiales apropiado para ello.

6). Un nuevo sistema de cierre para uso en general, especialmente para prendas de vestir, según las reivindicaciones anteriores caracterizado por constituir esencialmente:

125

"NUEVO SISTEMA DE CIERRE PARA USO EN GENERAL ESPECIALMENTE PARA PRENDAS DE VESTIR". - - - - -

Consta la presente memoria descriptiva de cinco hojas numeradas y mecanografiadas en una sola cara a las que se acompaña un plano para su mejor comprensión.

Madrid, 2 de Diciembre de 1944.

RODOLFO DE LA TORRE

Olve



10875

10875

Figura nº 1.

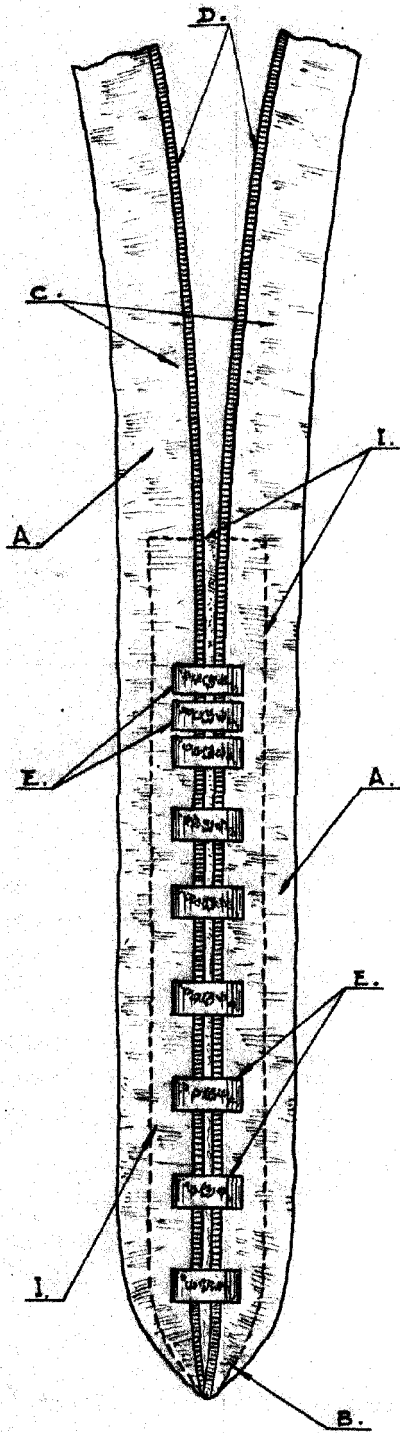
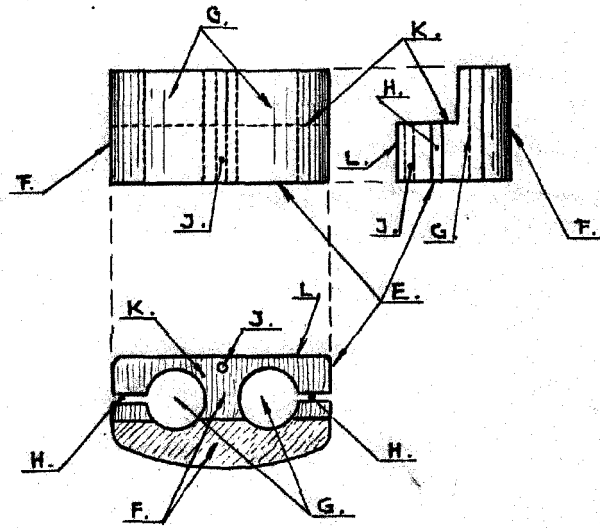


Figura nº 2



Escala variable.

INSTITUTO DE INVESTIGACIONES

Angelo