

10847



MEMORIA DESCRIPTIVA

del Modelo de Utilidad, por 20 años, solicitado a favor de Don Isaac BASTERO Olalde, de nacionalidad Española, residente en Barcelona, por: -" UN LAPIZ MECANICO \*.

Este Modelo de Utilidad se refiere a un nuevo lápiz mecánico caracterizado en primer lugar por la facilidad de lo que puede llamarse su maniobra y también por su sencillez constructiva que descarta, casi en absoluto, toda posibilidad de perturbaciones en el funcionamiento y utilización del mismo.

A continuación se describe el lápiz de que se trata con el auxilio del dibujo de la hoja adjunta en el que aquel se representa en sección longitudinal y a una escala mayor del natural, para mayor claridad del mismo.

10 Comprende dicho lápiz un cuerpo -1- de forma fusiforme como en el dibujo o de cualquier otra conveniente siempre que sea factible tomarlo con la mano y lleva practicada una cavidad cilíndrica -2- en la que se aloja con cierta holgura un elemento tubular -3-3'- que puede moverse a lo largo de la misma



- 15       ajustándose a presión ligera por un anillo de goma -9- establecido entre las porciones -3-3'- del elemento tubular.
- Las piezas -1- y -3-3'- serán por lo general de un material no metálico, por ejemplo de fibra, madera, galalid o baquelita.
- 20       A lo largo de la pieza -3-3'- y por su centro va establecida una camisa metálica -4- que sobresale por el extremo exterior de la pieza -3- formando una cabeza -3"- y por el otro se abre un tanto constituyendo el elemento de retención de las piezas -3-3'-. En la camisa va alojada la mina -5-
- 25       contra cuyo extremo obra el impulsor -6- alojado en la propia camisa -4- y que recibe la acción de un resorte -7- dispuesto en un alojamiento -8-, practicado en el fondo de la cavidad -2- del cuerpo -1-.
- Para la utilización de este lápiz basta obrar contra la
- 30       punta de la cabeza -3"- para que ésta retroceda junto con la mina y el impulsor, comprimiendo el resorte -7- y al soltarlo, la pieza -3- no retrocede por el ajustaje del manguito -9- en la cavidad -2-, pero el resorte -7- reacciona y empuja el impulsor -6- y éste la mina -5- que sobresale del extremo de
- 35       la camisa -4-, que brota un tanto del extremo de la cabeza -3"-.
- Facilmente se comprenderá que cuanto mayor haya sido el retroceso del elemento -3- tanta mayor será la porción de mina que sobresalga por el extremo de aquel.
- El lápiz descrito será variable en sus dimensiones y formas
- 40       accesorias, especialmente en la exterior del cuerpo -1- del mismo. Variará igualmente en sus detalles de orden constructivo, en los materiales de que se fabrique y en general, en todo cuanto no altere, cambie o modifique la esencialidad del



- 3 - 10847

objeto del Modelo de Utilidad descrito.

----- N O T A -----

- 45 Se reivindica como objeto de este Modelo de Utilidad:-
- 1º.-Un lápiz mecánico constituido por un cuerpo exterior de forma preferentemente alargada con una cavidad axial en la que se aloja a presión ligera un elemento tubular por cuyo interior pasa la mina a continuación de la cual va establecido el impulsor que recibe la acción de un resorte alojado en una cavidad en que se prolonga la anteriormente señalada, de manera que al obrar contra el extremo del lápiz por la parte de la punta con el esfuerzo necesario para ello, se produce el retroceso de la pieza tubular junto con la mina y el impulsor que comprime el resorte y al cesar dicha acción la pieza tubular no avanza por el montaje a presión ligera de que es objeto en el cuerpo del lápiz pero sí avanza la mina empujada por el impulsor sobre el que reacciona el resorte.
- 50
- 2º.-El propio lápiz mecánico en el que la cavidad axial del cuerpo del mismo es ligeramente de mayor diámetro que la pieza tubular que en ella va montada, verificándose el ajustaje a presión ligera entre ambas piezas por un anillo de goma montado en la propia corredera.
- 55
- 3º.-El propio lápiz mecánico en el que la pieza tubular que va montada en el cuerpo del lápiz va provisto de una funda metálica por cuyo interior pasan la mina y el impulsor.
- 60
- 4º.-Un lápiz mecánico.
- 65

C o n s t a l a



10847

- 4 -

70 presente memoria descriptiva de cuatro hojas foliadas  
escritas por una sola cara.

Barcelona, 23 de Noviembre de 1944.

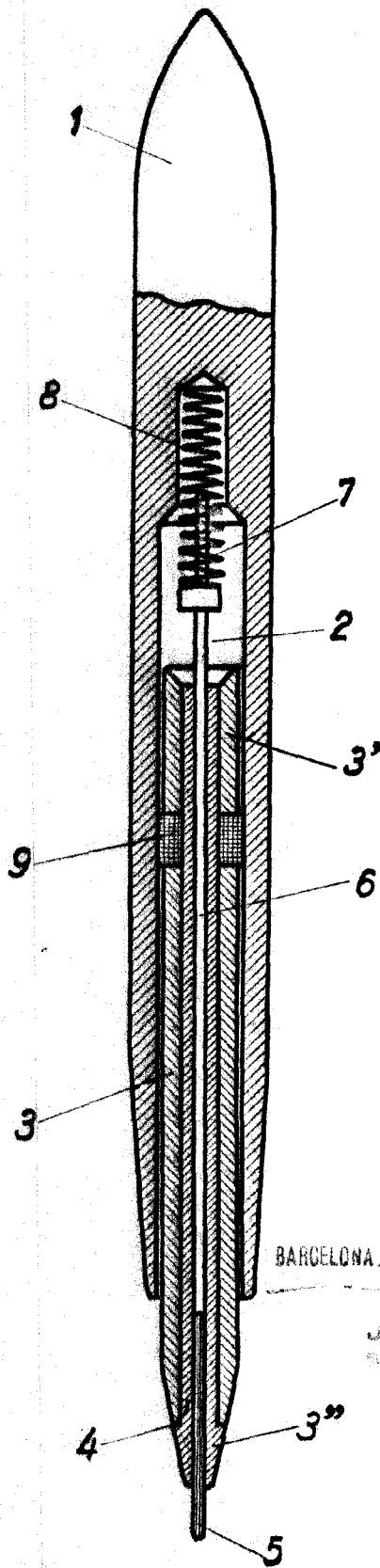
P. A.

JUAN LLOREY

P. P.

*J. Llorey*

10847



BARCELONA 23 DE Noviembre DE 1914 P.A.

JUAN LLOBT  
y. Alaman

ESCALA VARIABLE