

10833

MODELO DE UTILIDAD

a favor de

Dn. Ricardo Sebastián Coch, domiciliado en Barcelona.

5

por:

" Tejido metálico "

-o00o-



Memoria descriptiva

El objeto del presente modelo de utilidad

10 lo constituye un tejido metálico en el que los alambres
que lo forman están dispuestos de tal forma que en una
de las caras del mencionado tejido quedan todos ellos tan
gentes a un mismo plano, y al propio tiempo en los cruzamien-
tos, el alambre que pasa por la parte superior, lleva
15 una pequeña entalla que encaja con el alambre que pasa por
la parte inferior, el cual a su vez está encorvado de tal
forma, que permite alojar el alambre que pasa por la par-
te superior después de encajado, y quedar las superficies
superiores de dichos alambres en un plano común. Los alam-
20 bres que constituyen el tejido dispuesto en esta forma, a
más de ser todos ellos por una cara tangentes a un mismo
plano, quedan dispuestos de forma que no pueden desplazar
se los unos sobre los otros en ninguno de los cruzamien-
tos, quedando por lo tanto completamente inmobilizados y

25 dando una mayor rigidez a esta clase de tejido que de la forma que venía haciéndose hasta la fecha.



Para poder describir con todo detalle posible el tejido metálico que constituye el objeto del presente modelo de utilidad, en la hoja de dibujos adjunta se representa, a título de ejemplo, una forma práctica de ejecución del modelo que se reivindica. La figura 1 es una vista en perspectiva del tejido metálico, siendo la figura 2 un detalle de los alambres al cruzarse, encontrándose éstos separados para mayor claridad del dibujo.

35 Tal como muestran las figuras, el tejido metálico está constituido por dos series de alambres o varillas -1- y -2-. Estos alambres o varillas se cruzan entre sí pasando alternativamente uno por encima del otro de manera tal que los diversos alambres o varillas de las dos series -1- y -2- quedan, por una de las caras del tejido, en un mismo plano -a-, y, en dos planos distintos -b- y -c-, por la otra cara del tejido metálico. A este fin, cada alambre o varilla de las dos series -1- y -2-, presenta una serie de encorvados -3- y entallas -4- dispuestas alternativamente a lo largo de cada varilla o alambre, siendo la profundidad de las entallas -4- y de los encorvados -3- calculada de manera que, una vez encajada la parte encorvada -3- de un alambre o varilla, en la entalla -4- de otro alambre o varilla que lo cruza, quedan las dos series de alambres o varillas -1- y -2- a un mismo plano -a- por una de las caras del tejido metálico y, en dos planos distintos -b- y -c-, por la otra cara del tejido metálico, tal como indica la figura 1.

Después de lo manifestado se comprende que

55 serán susceptibles de variación aquellos detalles de ob-
tención del tejido metálico que no influyan en su esen-
cialidad, en su consecuencia el tejido metálico podrá ob-
tenerse a base de mallas cuadradas o rectangulares de
cualquier dimensión y con alambres o varillas de hierro,
60 cobre, latón o de otro metal o aleación, pudiendo tener
los alambres la sección que se tenga por conveniente, cua-
drada, rectangular, trapezoidal u otra, de las dimensio-
nes más apropiadas a las necesidades de cada caso.



N O T A

65 Se reivindica como objeto de este MODELO
DE UTILIDAD, por espacio de los veinte años marcados por
la ley, la exclusiva de fabricación en España de:

1. Un tejido metálico constituido por dos se-
ries de alambres o varillas (1 y 2), de cualquier sección
70 y dimensión, que se cruzan entre sí de manera que los di-
versos alambres o varillas de las dos series quedan, por
una de las caras del tejido a un mismo plano (a) y en dos
planos distintos (b, c) por su otra cara, que esencialmen-
te se caracteriza en que cada uno de los alambres o vari-
75 llas de las dos series presenta unos encorvados (3) y u-
nas entallas (4) dispuestas alternativamente a lo largo
del alambre o varilla, y en que en cada cruce de los alam-
bres de las dos series, la parte encorvada (3) del alam-
bre o varilla de una serie queda encajada en la entalla (4)
80 del alambre o varilla de la otra serie que pasa por sobre
de él, estando calculadas las profundidades de las enta-
llas y de los encorvados de las dos series de alambres o

varillas de manera tal que las citadas dos series de alambres queden a un mismo plano, por una de las caras del tejido metálico, y en dos planos distintos por la otra cara del repetido tejido metálico que constituyen por cruzamiento.

2. Un "Tejido metálico".

Barcelona, 21 de noviembre de 1944.
P.PI

90



10833

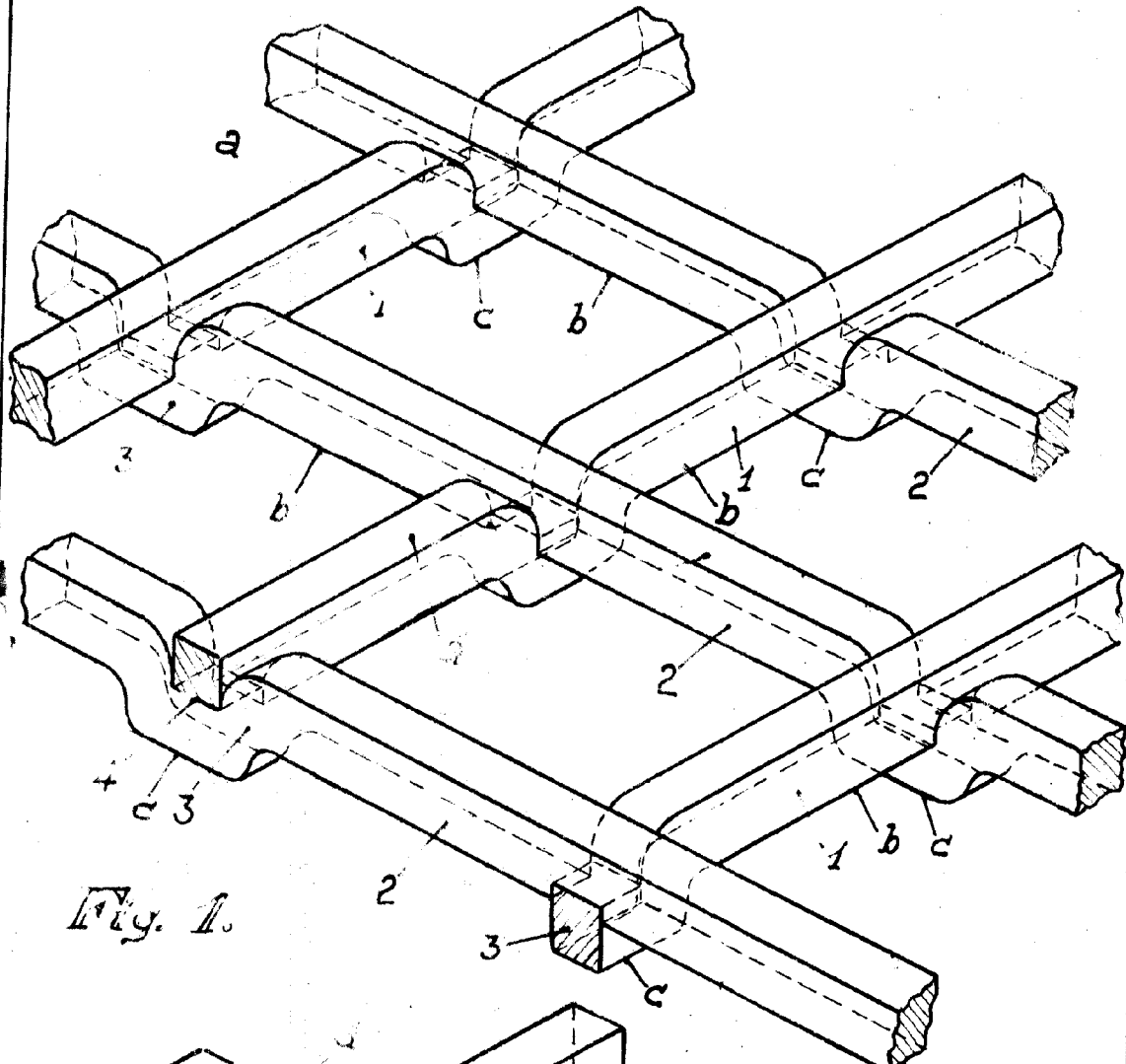


Fig. 1.

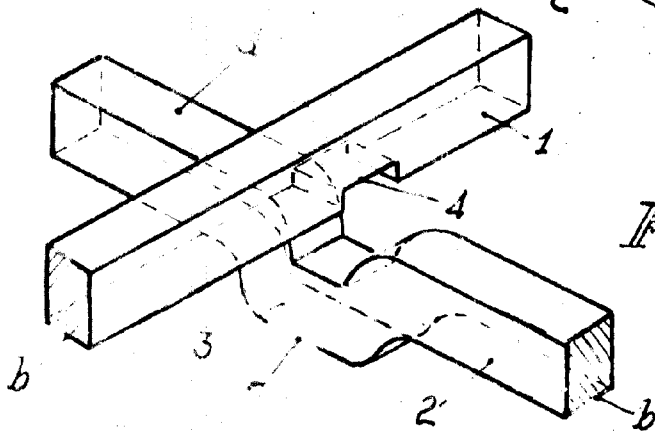


Fig. 2.

ESCALA VARIABLE

Barcelona, 31 de noviembre de 1944

J. Puyre