

10823

10823



MODELO DE UTILIDAD

por 20 años

por "UN BLOQUE DE RESISTENCIAS PARA APARATOS DE
RADIOTELEFONIA", a favor de D. Martín Durán Llumbart,
de nacionalidad española, domiciliado en Barcelona.

MEMORIA DESCRIPTIVA

Con objeto de facilitar el manejo y el montaje y de asegurar la duración eficaz de las resistencias que se precisan para construir debidamente un aparato de radio, ya sea para reducir el voltaje o para proteger las lámparas, la firma CENTRA LAP, de los Estados Unidos de Norteamérica, ha dado a conocer recientemente unos bloques muy cómodos, eficaces y duraderos, que el recurrente se propone ahora producir en

10. España, donde no se conocen; por todo ello solicita que se le garantice en su propiedad y explotación exclusiva, mediante la concesión del registro por Modelo de utilidad a que se refiere la presente memoria descriptiva.

15. En los dibujos que a título de ejemplo se adjuntan a esta memoria, se representan estos bloques, en varias soluciones y detalles; lo que permitirá definir las características que los distinguen. Sin embargo, interesa manifestar que, a los efectos legales del registro que se solicita, serán variables todos cuantos detalles y circunstancias no afecten, alteren, cambien o modifiquen, la esencia de los bloques de resistencias que nos ocupan.

20. Con los ya mencionados dibujos en la figura I se incluye una parte de un esquema para aparato de radio, para precisar la categoría de las resistencias que se resuelven con los bloques en cuestión.

25. Se trata de las resistencias -1- y -2- que en mayor o menor número pueden precisar sea para proteger una lámpara -3-, sea para reducir el voltaje de la corriente que alimenta a las -4-; pueden pues montarse en derivación o en serie, con las lámparas a que se destinan.

30. El bloque que nos ocupa queda constituido por un arrollamiento -5-, del hilo resistente, sobre un compacto plano -6- aislante eléctrica y térmicamente, figura II.

35. Cuando se trata de resistencias de escasa importancia, este compacto podrá ser una simple placa de



40. fibra, pero si el trabajo resistente a efectuar tiene alguna importancia, este compacto -6- se construye con una placa rectangular de cartón de amianto, y el arrollamiento -5- se aplica fuertemente abrazado al mismo.

45. Sobre una de las caras de la placa -6-, en su parte central, o en sus extremos, según se desee, se emplazan los dos o más bornes de conexión -7-, que se estimen oportunos. Este arrollamiento así dispuesto, se envuelve o cubre con otro cartón -8- de amianto, o de fibra, según el caso, que lo cubrirá totalmente y se doblará hacia arriba en dos pliegues -9-, para dar salida a las patas de los bornes -7- en el caso de ser éstos centrales.

50. El paquete así formado queda envuelto por otra capa de cartón de amianto -10- semejante a la -8- y por la protección exterior de orden mecánico, representada por la chapa metálica -11-. Esta se ha cortado con dos palas -12- en los extremos, provistas de los orificios -13- para su fácil fijación mientras que con la parte principal rectangular, debidamente doblada como las envolventes de cartón -8- y -10-, se cubre aquél conjunto y se prensa enérgicamente.

55. Queda así formado un cartucho o bloque, muy compacto, resistente física y eléctricamente, fácil de manejar y de fijar en el lugar más oportuno del chasis de un aparato de radio, en el cual, el filamento resistente trabaja en perfectas condiciones.

60. En las figuras III, puede verse una sección recta, y en las IV y V dos soluciones distintas para la sa-



lida de los bornes.

70.

N O T A.

Se reivindica como objeto de este registro por Modelo de utilidad:

- 1.- Un bloque de resistencias para aparatos de radiotelefonía, caracterizado por el hecho, de estar formado por un arrollamiento de filamento resistente dispuesto alrededor de una placa rectangular de cartón de amianto, o de fibra, con sus dos o más bornes fijos a dicha placa, con sus patas de conexión salientes, ya sea perpendicularmente al plano en su línea central, ya según el propio plano por uno o los dos bordes laterales del rectángulo. Este arrollamiento queda envuelto por dos capas superpuestas de cartón de amianto o fibra, que separan y protegen al filamento, y eventualmente a las patas de conexión central, de su contacto directo con la envolvente metálica exterior, que cubre, protege mecánicamente y comprime al compacto formado por el arrollamiento y sus envolventes.
- 2.- El propio bloque de la reivindicación anterior, caracterizado por el hecho de que la envolvente metálica exterior presente en cada extremo, coincidiendo con uno de los planos principales del paquete, prolongándolo, unas aletas salientes, con los orificios para la fijación del conjunto en el chasis de un aparato de radio.
- 3.- El propio bloque de las reivindicaciones 1 y 2, caracterizado por el hecho de que en el caso de interesar que las patas de conexión de los bornes sobre-



100. salgan perpendiculares al plano principal del paquete, por su línea central, las envolventes de cartón de amianto o fibra y la de chapa metálica presenten doblados hacia arriba sus dos bordes extremos formando una rendija para dar paso a estas patas y protegerlas.

105. Sean cuales fueren las circunstancias que concuerren con la esencialidad del Modelo de utilidad definido en las anteriores reivindicaciones, cual objeto es:

4.- "UN BLOQUE DE RESISTENCIAS PARA APARATOS DE RADIOTELEFONIA".

110. Consta la presente memoria de cinco hojas foliadas, mecanografiadas por una sola cara y del dibujo unido a la misma.

Barcelona treinta y uno de octubre de mil novecientos cuarenta y cuatro.

P. A. de D. Martín Durán Llumbart

L. DURAN
P. P.



10823

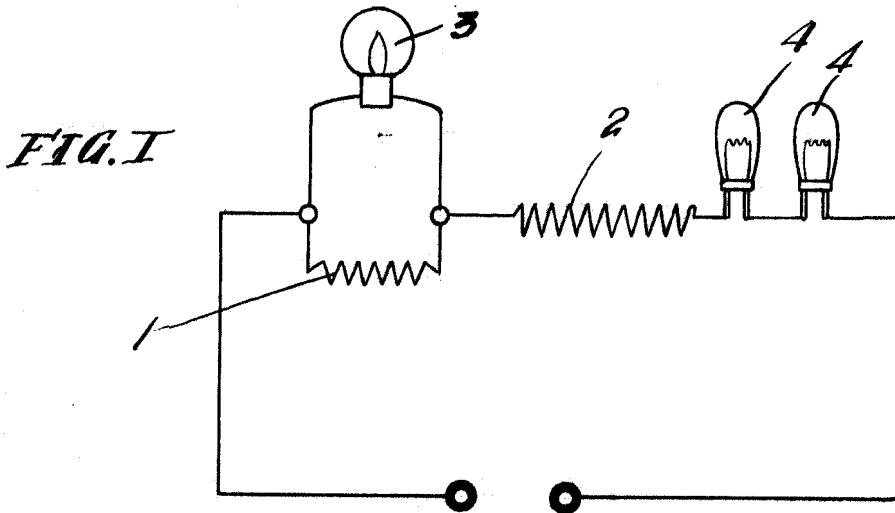


FIG. II

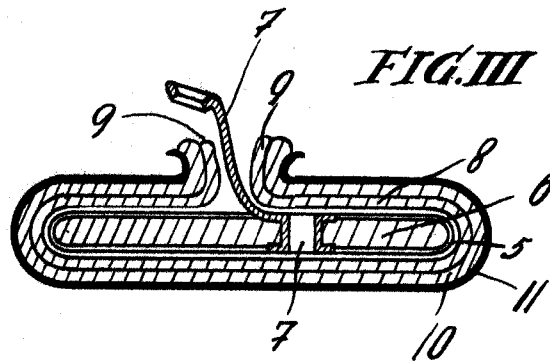
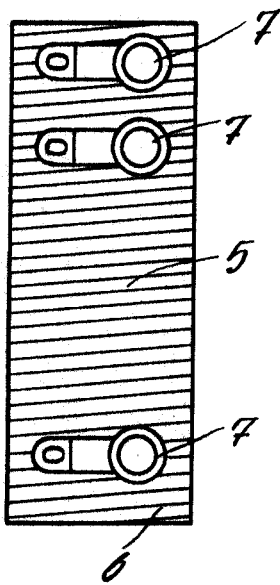


FIG. IV

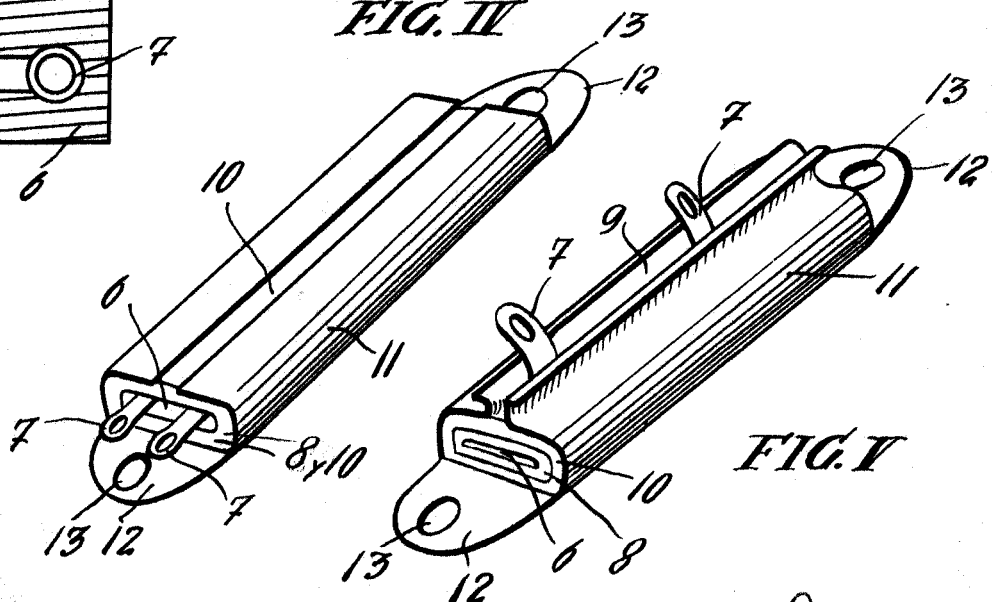


FIG. V

Barcelona 31 octubre de 1944
 P. A. de D. Martín Durán Llumbart
 L. DURÁN
 P. P.



Escala variable