

10809



MODELO  
DE  
UTILIDAD

para "UN SOPORTE ECLIPSABLE PARA PORTA-LAMPARAS", a favor de la razón social española SOLRIZA, S.A., domiciliada en Barcelona.

- . -

MEMORIA DESCRIPTIVA

- En muchos aparatos eléctricos, mesas de aplicación de electricidad y medios semejantes, existen visibles sobre el tablero algunas lámparas piloto o avisadoras, las cuales solamente sobresalen en una mínima porción, como un casquete de poca altura, a fin de que no desentonen con el conjunto liso del tablero.
5. El recambio de estas lámparas, cuando se inutilizan, es muy engorroso, debido a la dificultad de asirlas, por no sobresalir lo bastante para ello, siendo preciso desarmar el soporte o parte del tablero.
10. La peticionaria ha concebido el medio de evitar este inconveniente, haciendo sumamente sencilla la operación del recambio.
- A este fin, dispone el porta-lámparas sobre un medio elástico expansivo, tal como un muelle o similar, cuya acción es elevadora del conjunto, porta-lámparas con su lámpara. Como com-
- 15.

10809



plemento de este medio, hay un cerquillo o aro que, siendo su hueco menor que el diámetro de la bombilla, impide que ésta se eleve, merced a la fijación de este aro a los bordes del orificio de la mesa o tablero, quedando la parte visible de bombilla circundada por el referido cerquillo.

5.

La realización de este modelo se presta a muchas variantes de ejecución, dándose de ellas un ejemplo de ejecución en la lámina de dibujos que se acompaña a esta memoria.

En el dibujo:

10.

la figura 1ª representa, en sección y alzado, un porta-lámparas eclipsable, directamente colocado sobre el medio elástico elevador, y en el detalle (I) el aro o cerquillo de inmovilización de la lámpara;

15.

la figura 2ª indica un porta-lámparas mixto, o sea con parte fija y parte desplazable por la acción del medio elástico;

la figura 3ª manifiesta, en sección convencional, un porta-lámparas normal montado de un modo indirecto sobre el soporte desplazable.

20.

Consiste el modelo en mantener en su posición debida, o semi-oculta, a la bombilla B, merced a la colocación sobre ella de un aro o cerquillo -1-, que mediante sus dientes -2- u otro medio, se coloca a bayoneta en el borde del orificio -3-, de salida de la lámpara del tablero T. La parte de bombilla que sobresale es el casquete a-b de la misma.

25.

El casquillo -5- de la bombilla va alojado en un porta-lámparas -6-, elevable por la acción de un muelle -7-. Este porta-lámparas es adecuado para su deslizamiento axial, y por ello es liso exteriormente, marchando por las debidas guías.

30.

Otra variante de realización (fig. 2ª), es disponer el porta-lámparas en dos partes: una fija, unida a la materia aisla-

10809

27 NOV



5. dora soporte, interiormente lisa -8-, que proporciona el contacto por roce sobre la rosca del casquillo; la otra parte, -8bis-, que corresponde al borne del fondo, es móvil y montada directamente sobre el muelle o medio elástico impulsor -7-. Esta pieza tiene por guía, en su movimiento ascendente y descendente, a la pieza fija antes citada.

10. Una nueva variante se indica en la figura 3\*, en la cual se utiliza un porta-lámparas normal -9-, montado en disposición ordinaria sobre una placa aisladora -10-, siendo dispuesta esta placa deslizante sobre la varilla soporte -11-, merced a un casquillo tubular -12-, accionado axialmente por el muelle -13-.

En todos los casos citados, el funcionamiento es como sigue:

15. Suponiendo la lámpara en su posición de trabajo, aflorando en el tablero T de la mesa, solamente según el casquete a-b, y retenida la lámpara por el cerquillo -1- a dicho tablero, resultará que para recambiar la lámpara, se precisa actuar sobre el cerquillo citado, hasta desencajarlo del tablero, en cuyo momento la acción impulsora del muelle, actúa sobre el elemento móvil

20. del porta-lámparas, en cualquiera de los casos citados, elevando la bombilla sobre el tablero la cantidad suficiente para que sea posible cogerla para el recambio.

25. Una vez puesta la nueva, se coloca sobre ella el cerquillo, y se hace la suficiente presión para vencer la resistencia del muelle, y llevar la bombilla a su profundidad de trabajo, fijando entonces el cerquillo en el borde del orificio del tablero.

30. El modelo, dentro de su esencialidad, puede ser llevado a la práctica en otras variaciones, a las cuales alcanzará la protección que se recaba. Podrá, pues, ser construido en cual-

27 NOV.



10809

quier forma y tamaño, utilizando los materiales más apropiados; por entrar todo dentro del espíritu de las reivindicaciones.

N O T A

Descrito el objeto y utilidad de la invención, lo que se declara como no divulgado ni practicado en España, comprende

5. las siguientes reivindicaciones:

10. 1ª.- Un soporte eclipsable para porta-lámparas, caracterizado esencialmente por disponer el porta-lámparas sobre un medio elástico o de muelle, que le proporcione desplazamiento longitudinal o de ascenso y descenso, quedando la lámpara sujeta, en su posición de trabajo, merced a la acción inmovilizadora de un aro o cerquillo que, situado sobre el casquete visible de élla, se fija por cualquier medio al borde del orificio del tablero por el cual aflora dicha lámpara.

15. 2ª.- Un soporte eclipsable para porta-lámparas, según la anterior reivindicación, en el cual el porta-lámparas es de una sola pieza, exteriormente lisa, deslizable por alojamiento aislante adecuado, e impulsado por su parte inferior por un resorte, muelle o medio elástico.

20. 3ª.- Un soporte eclipsable para porta-lámparas, según la reivindicación primera, en el cual el porta-lámparas se construye en dos piezas: una fija, lateral, de forma conveniente interiormente lisa, portadora del borne; y la otra móvil, deslizable axialmente por el interior de la fija, por efecto del impulso de un muelle o elemento elástico, siendo esta pieza 25. móvil portadora del borne de fondo.



27 NOV.

10809

5. 4ª.- Un soporte eclipsable para porta-lámparas, según la reivindicación primera, en el cual el porta-lámparas es un porta-lámparas normal, situado en montaje ordinario sobre una placa aisladora, cuya placa está montada en disposición desplazable, de modo que facilita la traslación axial de la bombilla, por efecto de un casquillo deslizante por una varilla-soporte, accionado por un muelle que le rodea o disposición similar.

10. 5ª.- Un soporte eclipsable para porta-lámparas, según la reivindicación primera, en el cual el aro o casquillo de inmovilización de la bombilla al tablero, es una pieza anular, picada exteriormente, y dotada de dos salientes o dientes internos, o medios adecuados, para encajar en las correspondientes muescas o elementos del borde del orificio de colocación de la bombilla.

15. 6ª.- Un soporte eclipsable para porta-lámparas.

Según se describe y reivindica en la presente memoria descriptiva, que consta de cinco hojas, foliadas y escriptas a máquina por una sola cara, acompañadas de una lámina de dibujos.

Madrid, a 27 de noviembre de 1944.

SOLRIZA, S.A.-

p.a.

10809

Fig. 1

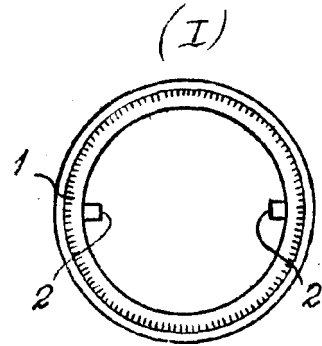
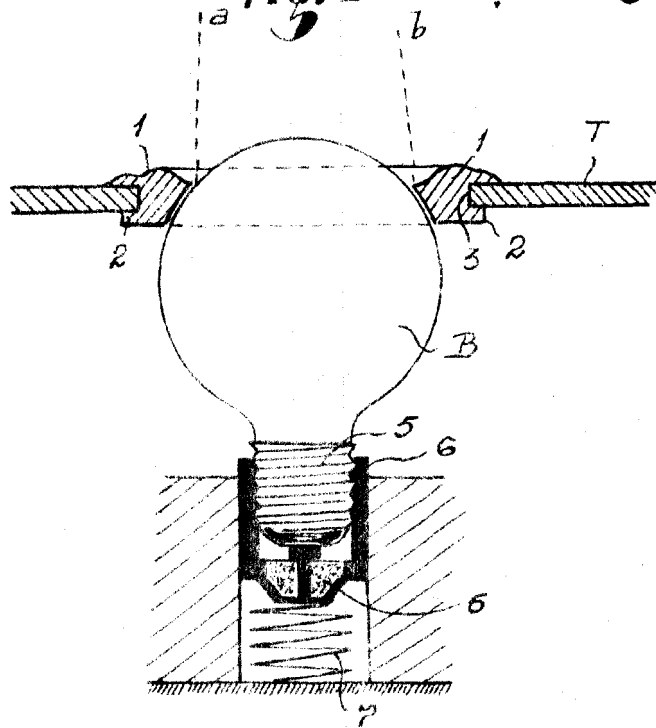


Fig. 2

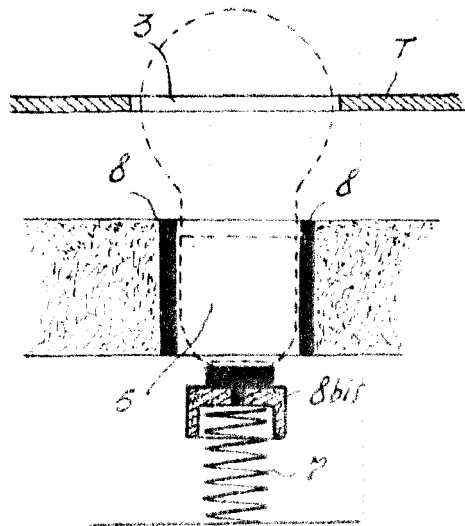
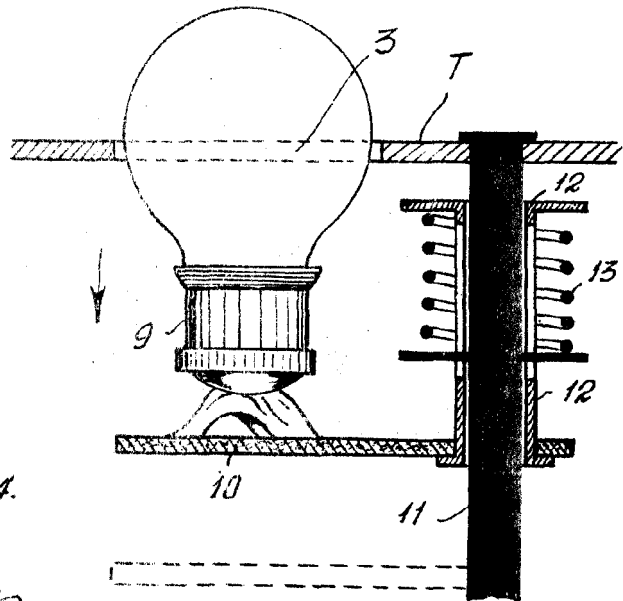


Fig. 3



MADRID, 27 NOVEMBRE 1944.

Jaime I. Serrn.

*Manu*