

10791

10791



MEMORIA DESCRIPTIVA

correspondiente a un modelo de utilidad, por veinte años, a favor de Don Esteban Agulló Javierre, residente en Barcelona, por "CAMA CUNA CON AVISADOR".-

5 El objeto que constituye el presente invento, se refiere esencialmente a un dispositivo avisador que aplicado a las camas cunas, permite atender a los niños inmediatamente que se despiertan y cuyas características de propia y nueva invención del solicitante aportan una utilidad destacada según podrá comprobarse en el transcurso de la presente memoria.

10 Es sabido el peligro que constantemente se cernía sobre los niños de corta edad, ante las caídas que se producían en las camas cunas; este peligro fué soslayado en parte a base de aumentar la altura de los testeros, pero no era suficiente, ya que en infinidad de casos los niños trepaban y debido, a la mayor altu-

10791

15

ra se agravaban las consecuencias de la caída, por lo que se comprobó que este sistema no llenaba las exigencias del caso. Había pues que crear un sistema que permitiera atender al niño inmediatamente después de despertarse y acudir a su lado, para lo cual el inventor creó el sistema avisador que nos ocupa y que resuelve en su totalidad este peligro, ya que avisada la persona interesada, del peligro acude inmediatamente a su lado y evita una posible desgracia.

20



1944

25

Por otra parte y dada la simplicidad constructiva del dispositivo, permite presentarse esta cama cuna en condiciones económicas casi idénticas a las corrientes y por tanto perfectamente asequible a todas las capas sociales.

30

Otras diversas ventajas podrán deducirse a través de la descripción que a continuación se hace, para cuya mejor comprensión se acompaña una hoja de planos en la que tan sólo a título de ejemplo e ilustración se representa un caso de realización práctica del dispositivo y conjunto instalado, de acuerdo con el siguiente detalle:

35

La fig. 1ª es una vista en perspectiva de la cama cuna provista del avisador, y la

Fig. 2ª, muestra un detalle de este último.

40

De acuerdo con la exposición gráfica que precede, el invento está constituido en esencia por dos listones (1) contruídos a base de madera o cualquier otro material rígido, dispuestos paralelamente en el borde superior de cada baranda de la cama me-

10791

diante tornillo (5) o cualquier otro medio de fijación y flotantes mediante la disposición de un muelle apropiado (2). En el espacio que como consecuencia de la posición flotante que presentan los listones queda libre y en el sector donde va dispuesto el muelle, se ha establecido un circuito que conecta con un timbre (4), de forma que al ejercerse una ligera presión sobre cualquiera de los citados listones se establezca contacto con el timbre durante el tiempo que se ejerza dicha presión, desconectándose automáticamente inmediatamente después que cesa la presión y por efecto del propio muelle que tiende a recobrar su primitiva posición levantando el listón a su posición flotante. Para el funcionamiento del timbre es suficiente con disponer pilas de 4 vols.

40

50



55

Merced a esta disposición, una vez que el niño se despierta y teniendo en cuenta que su tendencia es agarrar las barandas de la cuna, el avisador funciona inmediatamente, ya que es suficiente con una ligera presión sobre dicha baranda para que suene el timbre.

60

Tales son en esencia las características de este modelo en el que son susceptibles diversas modificaciones de detalle constructivo que no justificarían una nueva protección y consecuentemente deben ser considerados los términos de la presente memoria en un sentido amplio y nunca limitativo dentro de los principios descritos.

65

10791

N O T A

70

Se reivindica como invención propia del solicitante por 20 años en España:

75



1.- Cama cuna con avisador, caracterizada por disponerse dos listones o largueros (1) en el borde superior de cada una de las barandas de la cuna a base de material rígido y paralelos entre sí, sostenidas en ambos extremos por medio de tornillo (3) o análogo y flotantes por la acción de un muelle central (2), que en posición de reposo los mantiene en alto.

80

2.- Cama según la reivindicación 1ª, caracterizada por que en combinación con el muelle (2) se ha establecido a ambos lados de la cuna un circuito en combinación con un timbre (4) de forma que al presionarse ligeramente sobre cualquiera de los largueros o listones (1), se forme contacto con aquél, cesando el funcionamiento inmediatamente después que cesa la presión y por efecto del muelle (2).

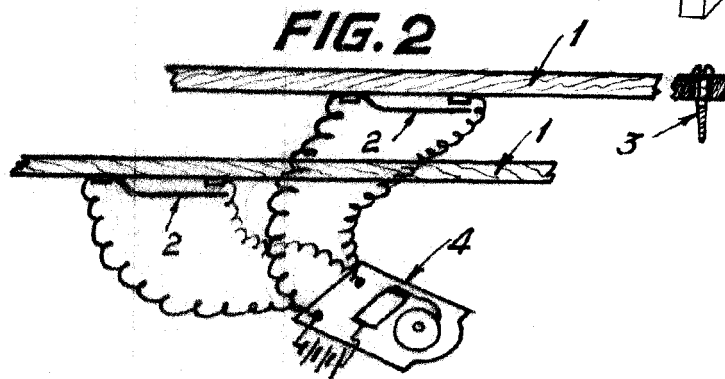
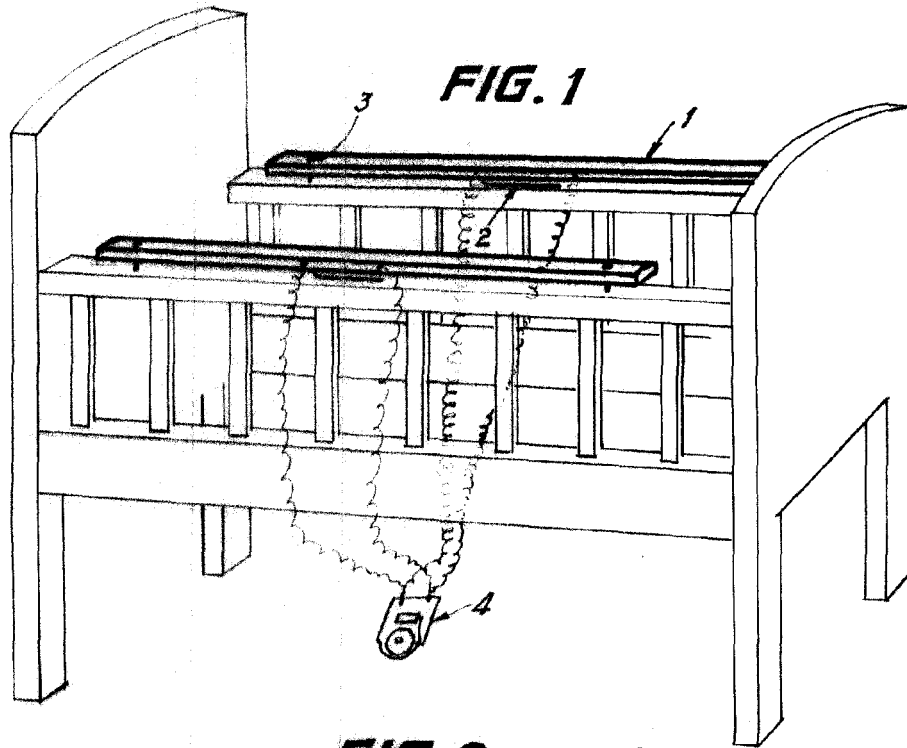
85

3.- "CAMA CUNA CON AVISADOR".

Consta la presente memoria descriptiva de cuatro hojas foliadas y escritas a máquina por una sola de sus caras.

Madrid 23 de noviembre de 1944.

10791



Madrid 22 noviembre 1944

A. Corcuera

ESCALA VARIABLE