

10783



M O D E L O
D E
U T I L I D A D

para "UNA MESA PLEGABLE PERFECCIONADA", a favor de Don Miguel Giménez Martínez, de nacionalidad española, domiciliado en Cornellá de Llobregat (Barcelona).-

- . -

MEMORIA DESCRIPTIVA

El presente modelo se refiere a una mesa plegable perfeccionada.

5. La característica de este modelo es la rigidez resultante cuando la mesa se abre o monta, en cuyo caso no resulta posible elevar el tablero de la misma con independencia de sus patas, pues dicho tablero tiene disposición especial que lo une a las patas móviles de la tijerilla, estableciendo su ligazón con ellas tan pronto se inicia la apertura o despliegue de la mesa.

10. Esta particularidad constituye una ventaja sobre las mesas plegables actuales, en las cuales por no existir esta ligazón entre el tablero y la tijerilla, siempre se puede elevar este tablero, constituyendo una causa de incidentes que requieren atención para evitarlos.

15. El modelo se lleva a la práctica disponiendo, en la

10783



parte inferior o reverso del tablero, dos listones paralelos separados adecuadamente para que coincidan con la separación de los pies móviles de la tijerilla.

5. Dichos listones tienen, longitudinalmente, sendas ranuras, por las cuales corren deslizantes los rodillos o tetones de que van provistos los extremos del par de patas móviles de la tijerilla. Los extremos de las patas fijas se sujetan, mediante bisagra o charnela, a la extremidad de los listones citados.

10. El perfeccionamiento de la mesa se completa adosando a cada par de patas de la tijerilla, en posición cercana a su eje de giro, dos tablas o similares, las cuales al abrir la tijerilla forman un estante angular para libros o papeles. También en el espacio de los listones bajo el tablero puede colocarse un cajón o tabla deslizante supletoria.

15. Para facilitar la explicación, se acompaña a la presente memoria una lámina de dibujos, en la cual se ha representado un caso de ejecución que se cita a título de ejemplo.

En el dibujo:

20. la figura 1ª representa, en proyecciones I y II, el tablero de la mesa;

la figura 2ª indica, en vista lateral y alzado, la mesa abierta o desplegada;

la figura 3ª manifiesta en detalle, el estante angular de libros; y

25. la figura 4ª indica la mesa vista lateralmente, en posición plegada.

30. Consiste el modelo de utilidad que se describe, en una tabla o tablero -1-, constituyente de la parte superior de la mesa, cuyo tablero presenta, por su reverso, dos listones -2- y -3- paralelos en toda la longitud de aquél.



10783

Estos listones tienen, lateralmente hacia afuera, sendas ranuras rectilíneas longitudinales -4- y -5-.

5. Este tablero va sostenido por los pares de pies -6- y -6bis- de una tijerilla, de los cuales los -6- van articulados, por su parte superior, a una bisagra -7-, respectivamente; esta bisagra está fija al reverso del tablero -1-, hacia la parte externa, quedando entre esta bisagra y el listón próximo respectivo, un espacio a-b igual a la suma de los gruesos de las patas -6-6bis- de cada lado de la tijerilla.

10. El sostén del tablero se completa por los pares de espigas o tetones -8-, de que van provistos lateralmente, en sus extremos, las patas -6bis- de la tijerilla, los cuales encajan en las ranuras longitudinales -4- y -5- de dichos listones.

15. En los juegos de patas -6- y -6bis- van colocadas, en sentido transversal y próximas a su eje de giro, las tablas -9- y -10-, ésta en forma interior embutida a la -6bis-, y la otra -9- sobrepuesta en -6-, para facilitar con éllo el perfecto acoplamiento de las patas al plegar la tijerilla. Estas tablas tiene por objeto formar entre sí, un estante angular, cuando se abre la tijerilla, muy a propósito para sostener libros, paquetes y demás efectos de la persona que utiliza la mesa.

20. En la parte superior de las patas móviles o corredizas -6bis-, va colocado transversalmente un listón -11-, que sirve para la maniobra de la mesa y para tope del tablero.

25. En la parte inferior de ambas patas van los listones de refuerzo m y n.

El funcionamiento es como sigue:

30. Suponiendo abierta la mesa, como se representa en la figura 2*, para plegarla, lo primero que se hace es cerrar la

10783



5. tijerilla, por cuyo movimiento se produce el deslizamiento de los tetones -8- por las canales respectivas, hasta que coincidiendo las patas móviles -6bis- con las de enfrente -6- en el espacio a-b, resulte el tetón respectivo en prolongación del eje de giro de la bisagra, en cuyo caso, teniendo ya un solo apoyo el tablero de la mesa, puede girar sobre él como eje de giro, plegándose contra las patas, como se indica en la figura 4ª, no saliendo en todo este momento los tetones de sus ranuras respectivas.

10. Para abrir o desplegar la mesa, se procede a la inversa, es decir, se eleva el tablero y a continuación se abre la tijerilla hasta el tope.

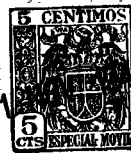
15. El modelo dentro de su esencialidad, puede ser llevado a la práctica en otras variaciones, a las cuales alcanzará igualmente la protección que se recaba. Podrá, pues, ser construido en cualquier forma y tamaño, utilizando para su fabricación los materiales más apropiados: por entrar todo dentro del espíritu de las reivindicaciones.

N O T A

20. Descrito el objeto y utilidad de la invención, lo que se declara como no divulgado ni practicado en España, comprende las siguientes reivindicaciones:

25. 1ª. Una mesa plegable perfeccionada, caracterizada esencialmente por disponer bajo la tabla o tablero de la mesa dos listones paralelos, separados lo que corresponde para coincidir con las patas de la tijerilla, llevando estos listo-

10783



5. nes sendas ranuras rectilíneas longitudinales, cuyas ranuras sirven para guiar a unos tetones, rodillos o similares, que en forma saliente lleva la parte superior de las patas móviles de la tijerilla, estando la cabeza de las otras patas, o fijas, unida por bisagra o charnela al reverso del tablero, resultando en consecuencia la imposibilidad de elevar el tablero de la mesa cuando ésta queda montada, constituyendo un conjunto rígido, como si no fuese plegable.

10. 2ª. Una mesa plegable perfeccionada, según la anterior reivindicación, en la que entre cada bisagra y el listón próximo caben, exactamente, los dos gruesos de las patas de la tijerilla, constituyendo un eje de giro común, entre el de bisagra y los tetones, sobre el cual gira el tablero de la mesa.

15. 3ª. Una mesa plegable perfeccionada, según las precedentes reivindicaciones, en la cual a cada par de patas de la tijerilla se le adosan, cerca de su eje de giro, sendas placas o tablas, transversales a cada par, para que cuando la tijerilla se abre, estas tablas formen conjuntamente un estante angular para libros o paquetes.

20. 4ª. Una mesa plegable perfeccionada, según las anteriores reivindicaciones, en la cual el espacio comprendido entre los dos listones del reverso del tablero, es de suficiente altura para dar cabida a un cajón deslizante o a una tabla suplementaria o disposición similar.

25. 5ª. Una mesa plegable perfeccionada.

Según se describe y reivindica en la presente memoria descriptiva, que consta de cinco hojas, foliadas y escritas a máquina por una sola cara, acompañadas de una lámina de dibujo.

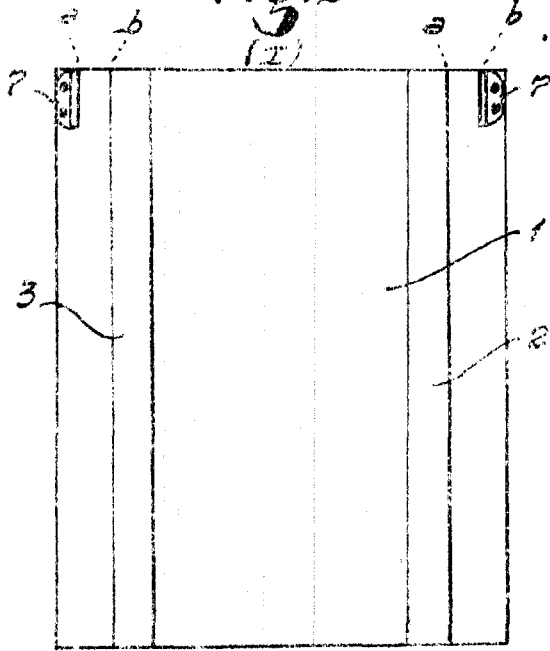
Madrid, a 21 de Noviembre de 1944.

MIGUEL GIMÉNEZ MARTÍNEZ.

p.a.

10783

Fig. 1



(II)

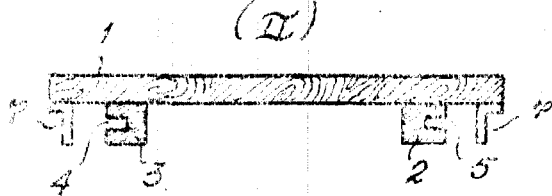


Fig. 4

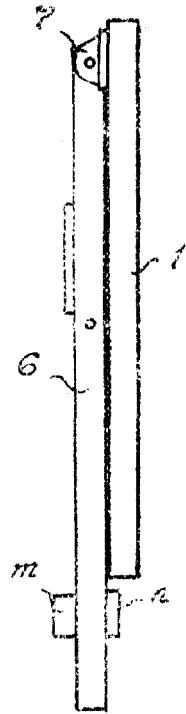


Fig. 2

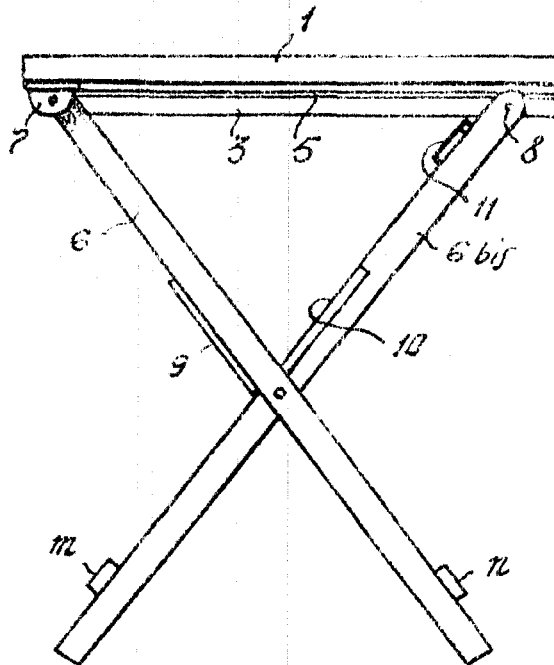
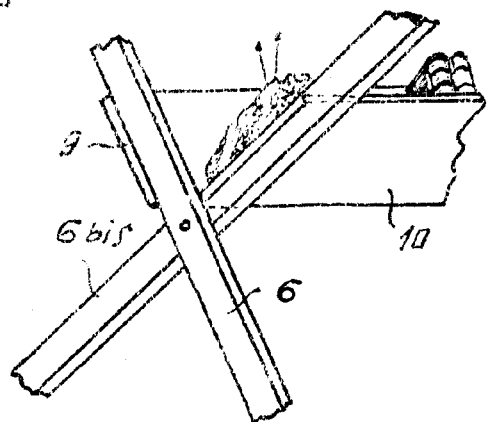


Fig. 3



MADRID, 21 NOVBRE. 1944.
Jaime Isern

pp. M. M. am