

10777

M O D E L O D E U T I L I D A D

que, por veinte años, se solicita, como de la -
propia y nueva invención, a favor de los Seño-
res D. ISIDRO SANCHEZ MARTIN y D. ANTONIO HERRE-
ROS MOLINA, de nacionalidad española y domici-
liadas en Madrid, el cual ha de recaer sobre:
TAPAS PARA EL RECUBRIMIENTO DE PLATOS, BANDEJAS
Y ANALOGOS, comprendido en la Clase 57ª del No-
menclátor Técnico Oficial).

M e m e r i a d e s c r i p t i v a

El presente registro de Modelo de Utilidad

10777

5.

tiene por objeto garantizar la explotación exclusiva, en todo el territorio nacional, de unas tapas para el recubrimiento de platos, bandejas y análogos, tal y como se describe a continuación y se representa -a modo de ejemplo- en el adjunto plano.

10.

Dichas tapas, como en el enunciado se indica, están destinadas a cubrir platos, bandejas y análogos (tales como fuentes y ensaladeras), con el fin de evitar esté expuesto su contenido a la antihigiénica acción del polvo, los insectos y cuanto pueda afectarles por hallarse descubiertos, bien en establecimientos públicos o domicilios privados; dichas tapas se construirán aprovechando materiales transparentes, con el fin de que el contenido de los mencionados platos, bandejas y análogos pueda ser visible sin precisar destaparlos.

15.

20.

Dicho Modelo de Utilidad consiste esencialmente en una tapa de cualquier forma o grosor, constituida por las siguientes partes:

Un marco (Figura 1ª - 1).

Tapa transparente (Figura 1ª - 2).

25.

Soportes (Figura 1ª - 3).

30.

Como puede verse en dicha figura y su dibujo en planta, representado en la Figura 2, la tapa propiamente dicha es de proporción exacta para encajar interiormente en el marco (1) y a éste van unidos los soportes (3) para mantenerse sobre el mostrador, mesa, aparador o similar, recubriendo el plato, bandeja o análogo correspondiente.

Como puede perfectamente apreciarse, del

10777

35.

Modelo de Utilidad que nos ocupa pueden obtenerse muchas derivaciones; entre ellas mencionaremos, a modo de ejemplo, las siguientes, que aparecen marcadas en el plano con los números de figura que se citan:

40.

Modelo ovalado (o circunferencia o cuadrado). Figura 3., con las medidas precisas para el plato, bandeja o análogo a que se destine, constituida por el enmarcamiento, la parte central transparente (2), fabricada en material apropiado (cristal, talco, celofana o similar), y cuatro pies para su sustentación, los cuales van provistos de unas pinzas o grapas para el alejamiento de la tapa transparente (señalos con el num. 3).

45.

Modelo de una pieza (Figuras 5 y 6). Constituidos por un pie-marco de baquelita, barro u otro material apropiado, de dimensiones precisas para el fin a que se destina, pudiendo tener el borde exterior la forma que se desee, siempre que el interior sea completamente liso. La parte superior será transparente, como todas, y bien en el material citado, o bien en cristal y en este último caso no será traslúcida mas que la tapa y el resto esmerilado.

55.

Otro modelo presentado como ejemplo en el plano es el de la las Figuras 8 y 9 (La primera de ellas en planta y la segunda en perspectiva). Dicho modelo está formado por un enmarcamiento -6- en baquelita o material apropiado, provisto de la cantidad necesaria de pies sustentadores -8- y de otro enmarcamiento superior a modo de tapa (5), que encaja sobre el ante-

60.

65.

10777

70.

rior, funcionando por medio de pequeñas bisagras -7-. Antes de cerrarse o bajarse la citada tapa a su posición normal, se extiende, cuidando de que se extire totalmente, sin formar arrugas, una hoja de papel celofana de tamaño preciso, bajando entonces la mencionada tapa y ajustándola sobre el enmarcamiento inferior, quedando sujeto y terso el citado papel celofana (9) que formará así una parte superior transparente y consiguiendo el fin deseado.

75.

Con todas estas derivaciones presentadas a modo de ejemplo, se consigue el fin marcado, o sea una tapa para el recubrimiento de platos, platillos, bandejas, ensaladeras, fuentes, y análogos, de una gran higiene y vistosidad con el aliciente de su transparencia.

80.

Los términos en que queda redactada esta Memoria son cierto y fiel reflejo de lo que se prente registrar. Dichos términos han de ser tomados con carácter amplio.

85.

Los peticionarios se reservan el derecho a obtener los oportunos registros complementarios por las mejoras que les vaya aconsejando la práctica.

90.

NOTA DE REIVINDICACIONES

95.

Se reivindica, como de la propia y nueva invención, a favor de D. ISIDRO SANCHEZ MARTIN

y D. ANTONIO HERREROS MOLINA, domiciliados en Madrid, por los extremos siguientes:

100.

10777

.PRIMERO = Por unas tapas para el recubrimiento de platos, bandejas y análogos, constituidas esencialmente por un marco o armazón, una tapa propiamente dicha que encaja en el anterior (bien suelta o semi-fija por charnelas) y que es la parte transparente de la tapa al ir provista de cristal, celuloide, celofan o materia similar; y unos soportes de sustentación, que pueden suprimirse en el caso de ir la tapa en una sola pieza, y que en otros casos pueden servir de soporte también o sujeción de la parte superior de la repetida tapa.

105.

110.

SEGUNDO = Por unas "TAPAS PARA EL RECUBRIMIENTO DE PLATOS, BANDEJAS Y ANALOGOS" (Clase 57ª del Nomenclátor).

115.

Tal y como queda descrito en la Memoria precedente y para los fines especificados.

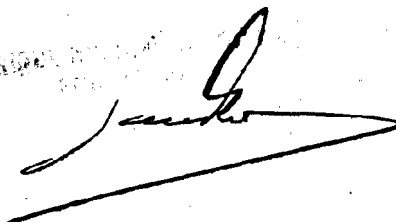
Esta Memoria consta de cinco hojas foliadas y mecanografiadas por una sola cara, y una de planos, en forma reglamentaria, para mejor comprensión del invento.

120.

Madrid, a dieciseis de Noviembre de mil novecientos cuarenta y cuatro.

123.

P. A. de los Srs. Sanchez Martín y Herreros Molina.



D. ISIDRO SANCHEZ MARTIN Y
D. ANTONIO HERREROS MOLINA

10777

HOJA UNICA

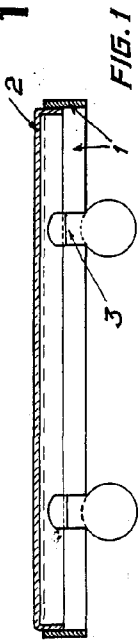


FIG. 1

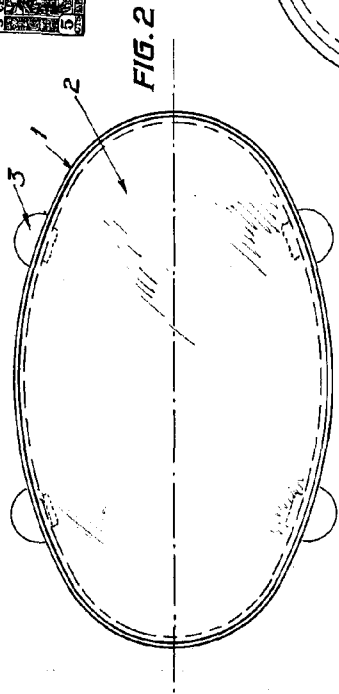


FIG. 2

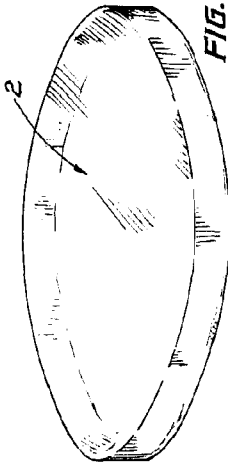


FIG. 3

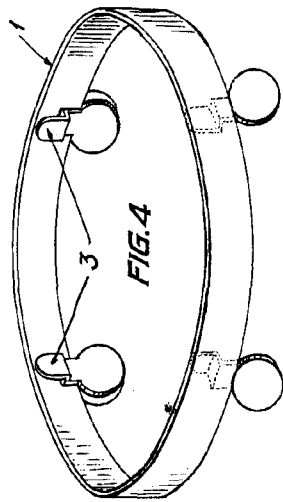


FIG. 4

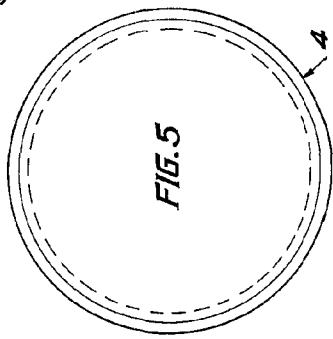


FIG. 5

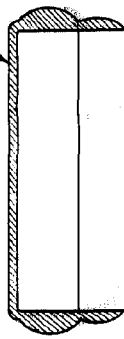


FIG. 6

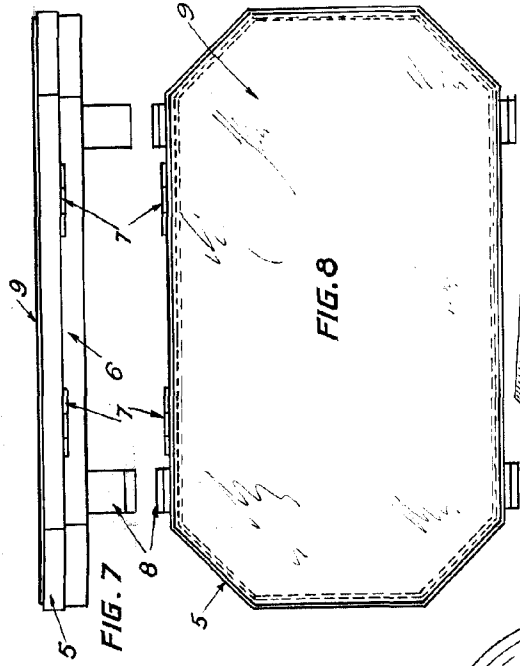


FIG. 7

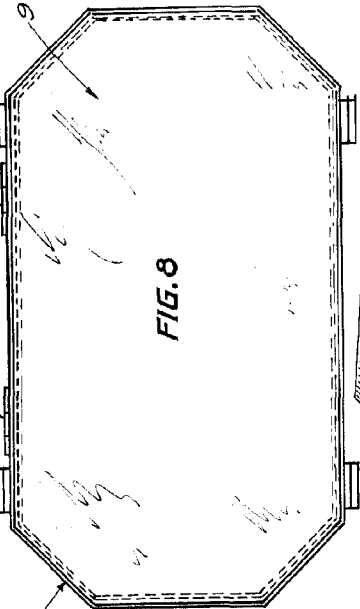


FIG. 8

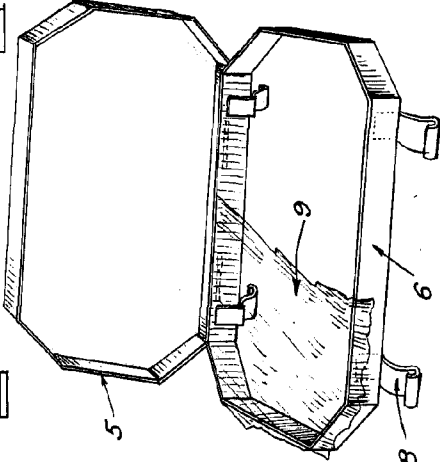


FIG. 9

Madrid 10 noviembre 1944

ESCALA VARIABLE