

10775

MODELO DE UTILIDAD

por 20 años

a favor de D. ENRIQUE ZARCO ARIAS, de nacionalidad española,
residente en Barcelona en la calle Sepúlveda 75, pral 2ª.---
por: "DISPOSITIVO PORTÁTIL PARA ILUMINACION ELECTRICA A BASE
DE ACUMULADOR ESPECIAL". -----

MEMORIA DESCRIPTIVA

La iluminación eléctrica se ha generalizado y extendido
tanto que se ha hecho indispensable hasta en los mas aparta-
dos lugares, especialmente en la iluminación doméstica, pero
las dificultades de todo orden por que atraviesa hoy el mun-
5 do, han impuesto restricciones en el uso del tan preciado

fluído eléctrico, sufriendo la iluminación, las consecuencias de la crisis, porque atraviesa su producción, en forma que ya empieza a ser un serio problema el encontrar medios de alumbrado, ya que los antiguos (petróleo, gasolina, aceite, cera y carburo) están poco menos que desaparecidos prácticamente.

Con el dispositivo a que se refiere el presente Modelo de Utilidad, se proporciona un medio de aminorar dicha crisis, y se soluciona el problema de poseer un medio de alumbrado en momento necesario, cuando por cualquier motivo el fluído eléctrico de las redes generales falta.

Y este medio, presenta las ventajas de la comodidad, sencillez, economía y seguridad apetecibles, aparte de la ventaja de ser transportable la luz, para usarla donde convenga, o bien fijarla donde sea menester.

El dispositivo de referencia, consiste esencialmente en el acoplamiento de un vaso acumulador, con capacidad de voltaje adecuado a la lámpara que ha de alimentar y cargado de un modo especial, a un armazón propio para sostener dicha lámpara, provisto de los elementos de contacto y comunicación necesarios y usuales para su funcionamiento, todo ello realizado en forma tal, que su conjunto pueda constituir una lámpara portátil de forma y tipo cualquiera o bien permitir una instalación de luz, fija de red reducida.

Para mejor comprensión se acompañan los dibujos de la ho-

ja adjunta en que se representa un caso de realización práctica.

La Fig.1 representa una forma de lámpara de sobremesa, vista en su aspecto exterior en alzado y planta.

La Fig.2 es el dibujo de un corte vertical de la Fig.1, dado
5 por el centro del cuerpo portalámparas.

La Fig.3 es una vista en planta del interior de la peana del conjunto, que permite apreciar los contactos y medio de sujeción del acumulador que alimenta la lámpara.

El funcionamiento es sencillísimo y se comprende con solo la
10 observación atenta de las figuras.

En el caso que se presenta como ejemplo se ha elegido la forma mas simple del dispositivo de que se trata, a fin de poner de relieve su utilidad práctica.

Una peana -1- (Fig.1) con un pié vertical -2- constituyen el
15 armazón o soporte de la lámpara, en la cual va emplazada la bombilla -3- conectada a rosca con el portalámparas -4-.

La peana -1- hueca, presenta unos retallos o apoyos -5- -6-
-7- -8- -8'- en su parte cóncava cuya función consiste en servir de apoyo a un vaso acumulador -9- el cual se emplaza en el interior de la peana -1- y es retenido por una palanca -10- emplazada en el retallo -8'- con movimiento de giro que le permita actuar como pestillo como indican en el dibujo las dos posiciones, la de trazo lleno y la de puntos, de tal manera que el acumulador queda fijo, con los polbs de contacto -11- y -12- tocando a
25 los bornes -13- y -14- de un interruptor -15- de lengüeta metá -

lica -16-, la cual establece o no contacto según la posición de la palanca de mando -17-.

Este interruptor -15- va fijo por la parte interior de la peana, con los tornillos -18- -19- y -20-.

5 Salta a la vista que, conectados los bornes -13- y -14- con el portalámparas -4- mediante los hilos o cables correspondientes -21- y -22- que pasan por dentro del cuerpo vertical -2-, la corriente acumulada en el vaso -9- alimentará la bombilla -3- que ha de producir la luz, al voltaje
10 reducido por el transformador-convertidor que ha servido para cargar dicho vaso acumulador -9-, constituyendo el conjunto, una verdadera lámpara de sobre mesa o portátil.

También se comprende que se puede aplicar el sistema de iluminación a cualquier forma de lámpara, mientras permita
15 alojar el acumulador en su seno y establecer los contactos correspondientes.

Podrán ser variables los materiales, tamaño y disposición de todos los elementos y en general todo cuanto no altere, cambie o modifique la esencialidad del Modelo.

20

N O T A

Se reivindica como objeto del presente Modelo de Utilidad:

1.- Dispositivo portátil para iluminación eléctrica a base de acumulador especial, caracterizado esencialmente
25 por estar constituido por el acoplamiento de un vaso acumu-

10775

-5-



5 lador, con capacidad de voltaje adecuado a la lámpara que
ha de alimentar y cargado de un modo especial, a un arma-
zón propio para sostener dicha lámpara, provista de los
elementos de contacto y comunicación necesarios y usuales
para su funcionamiento, todo ello realizado en forma tal,
que su conjunto pueda constituir una lámpara portátil de
forma y tipo cualquiera o bien permitir una instalación
de luz fija, de red reducida, realizándose la carga del
acumulador, mediante un aparato transformador-convertidor
10 cualquiera.

4.- "DISPOSITIVO PORTATIL PARA ILUMINACION ELECTRICA
A BASE DE ACUMULADOR ESPECIAL".

Consta la presente Memoria Descriptiva, de cinco hojas
foliadas, mecanografiadas y escritas por una sola cara,
15 acompañadas de una hoja de dibujos.

Madrid 16 de noviembre de 1.944

ENRIQUE ZARCO ARIAS

P.A.

MANUEL DE RAFAEL

p. p.

FIG. 1

10775

FIG. 2

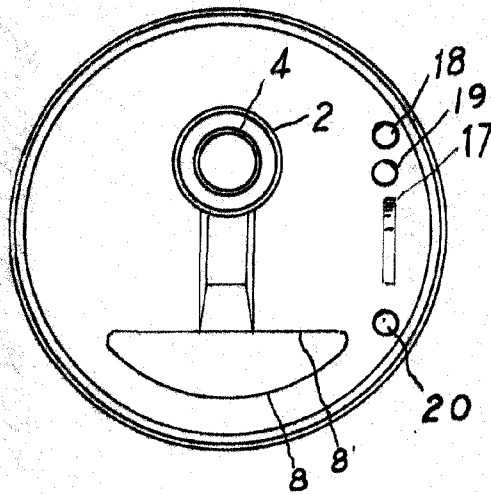
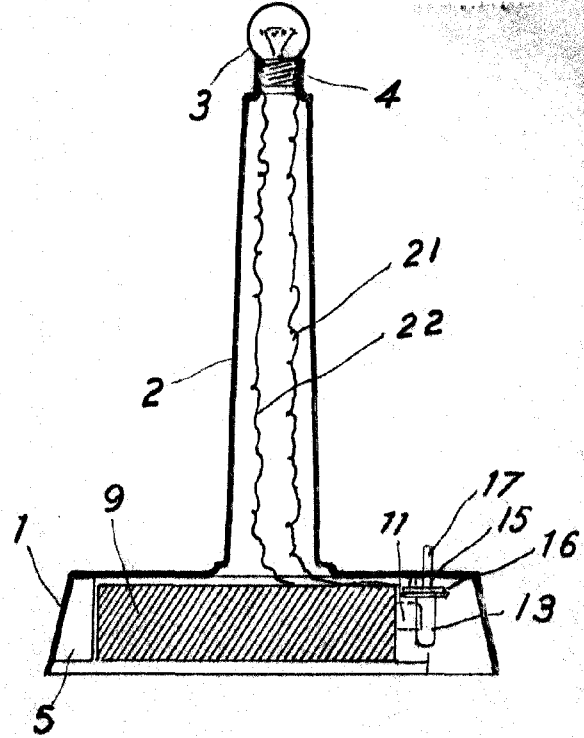
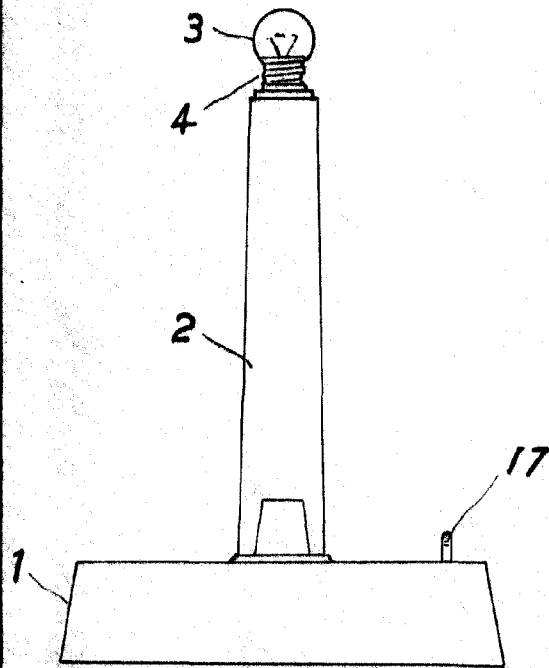
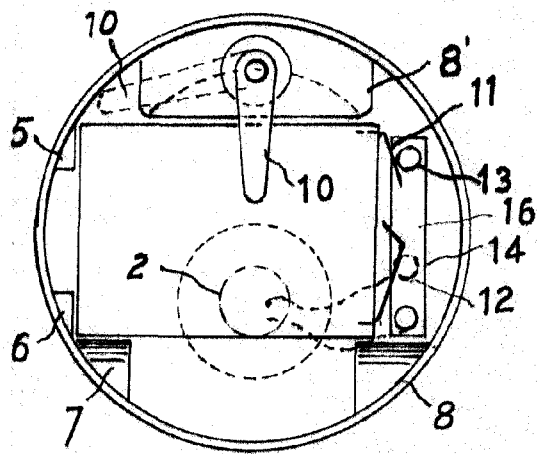


FIG. 3



MADRID NOVIEMBRE 1944

P. A.

José de la Cruz