

10765



MODELO DE UTILIDAD

---

por VEINTE años

cuyo privilegio se solicite a favor de Don Zoltán  
KATONA KOVACS, de nacionalidad húngara, domiciliado  
en Barcelona, Paseo de Gracia, 114 y Don Tibor WITT  
MANN POPPER, de nacionalidad checoslovaca, domici-  
liado en Barcelona, Consejo de Ciento, 304, por:  
"NUEVO CIERRE OBTURADOR PARA BOLSOS DE SEÑORA Y ANA-  
LOGOS".

\* \* \* \*

10765

MEMORIA DESCRIPTIVA



5 En la actualidad los cierres de que están dota-  
dos los bolsos de señora y análogos, están constitui-  
dos, por armaduras metálicas de muy diversas formas,  
cierres de cremallera y otros, pero todos ellos ofre-  
cen ciertas dificultades en su instalación sobre la ma-  
teria que constituye el bolso propiamente dicho, difi-  
cultades que al ser subsanadas elevan considerablemen-  
te el precio del bolso acabado e impiden totalmente la  
posibilidad de utilización del cierre una vez que por  
10 el uso o cualquier accidente se ha deteriorado la ma-  
teria que constituye el bolso (piel o cualquier tejido).

15 Con objeto de solventar estos inconvenientes y  
proporcionar un cierre que permitirá fácilmente susti-  
tuir el bolso deteriorado por otro, se idearon múlti-  
ples dispositivos; de todos ellos, el que dió resulta-  
dos más satisfactorios fué el denominado cierre de cre-  
mallera, pero éste si bien permite el intercambio del  
bolso, está limitada a dos o tres veces a lo sumo esta  
operación, ya que en realidad no es un sistema que  
20 ofrezca grandes seguridades ni en su montaje ni en el  
cumplimiento de su misión específica.

25 Por otro lado, todos los sistemas de bolsos ac-  
tualmente conocidos el que mayores ventajas proporci-  
ona para su utilización, cabida y fácil manejo, es el  
denominado bolso de obturación que está constituido ge-  
neralmente por una forma cilíndrica, o en general,



30

cualquier forma geométrica de revolución, y en estos bolsos se hace indispensable la instalación de cierre obturador, habiéndose utilizado para ello el conocido procedimiento de nudo corredizo que realmente no ha proporcionado resultados satisfactorios.

35

Con el fin de subsanar estos inconvenientes y proporcionar a la industria un nuevo cierre obturador para bolsos de señora que permite con suma facilidad el intercambio del mismo a otros bolsos, una vez que por cualquier circunstancia se haya inutilizado aquel en el cual estaba instalado, los recurrentes han ideado y experimentado el objeto a que se contrae el presente Modelo de Utilidad, que está constituido por una serie de piezas de forma especial, en las cuales se han practicado unos orificios a fin de permitir el montaje con absoluta posibilidad de articulaciones.

40

45

Estas piezas podrán tener cualquier forma y grueso, pero siempre tendrán los orificios practicados en sus extremos, equidistantes del orificio central y todas ellas serán idénticas en forma y dimensión, diferenciándose, única y exclusivamente en que algunos estarán dotados cuando así convenga, de un apéndice puntiagudo, o cualquier otro elemento de sujeción, (tales como botones etc), que servirá para fijar el cierre obturador sobre la materia que constituye el bolso propiamente dicho.

50

55

Las piezas que se han descrito se relacionarán entre sí por medio de remaches u otro procedimien



to análogo que atraviesen los orificios homólogos de las mismas, permitiendo en todo momento su articulación que se verificará en la forma comunmente denominada por articulaciones en forma de tijera.

60

Una vez relacionadas el número de piezas que se desée, el cual dependerá directamente de las dimensiones que se ha de dar al cierre, se relacionarán igualmente los extremos de la serie así constituida, quedando formado el cierre obturador en forma circular continua, con posibilidad de extensión y contracción.

65

Como variante también se podrá constituir el cierre obturador en forma lineal, para lo cual se formarán dos secciones del mismo número de piezas cuyos extremos libres se relacionarán por medio de remaches también pero enfrentando sus caras.

70

El conjunto del cierre será completado por medio de la instalación de una tapa que articulará por una charnela, bisagra o similar, instalada en el lugar apropiado, la cual estará así mismo dotada de un sistema de cierre, bien de resbalón o cualquier procedimiento de los que comunmente se utilizan para este fin. Por su interior estará dotada de un espejo convexo o plano según se desée, como así mismo podrá tener instalados algunos útiles o productos de maqui-llaje, pudiendo también, y cuando las dimensiones de la tapa lo permita, proceder a la instalación del espejo en forma articulada utilizándose el espacio comprendido entre éste y la tapa, como portamonedas,

75

80



85 porta-cigarrillos, etc, lo cual es otra ventaja de este nuevo cierre ya que permite el empleo de estos útiles de maquillaje sin necesidad de tener que buscarlo en el interior del bolso.

90 Con el fin de facilitar la comprensión del objeto que se describe, se acompañan a la presente memoria, unos planos ilustrativos que solamente a título de ejemplo muestran un caso práctico de realización de este modelo.

95 La figura 1ª es un esquema en el cual se representa la forma en que se han de relacionar las piezas:

- 1.- Pieza sin apéndices puntiagudos.
- 2.- Pieza con apéndice puntiagudo.
- 3.- Orificios para alojar los remaches.
- 100 4.- Remaches.
- 5.- Apéndice puntiagudo de la pieza -2-.

La figura 2ª es una vista de una porción del cierre en extensión.

105 La figura 3ª es una vista en planta de la tapa.

- 6.- Tapa.
- 7.- Espejo convexo instalado en el interior de la tapa.
- 8.- Reborde para asegurar el cierre.
- 9.- Parte metálica para alojar útiles de maquillaje.
- 110 10.- Alojamiento para barra de carmín.
- 11.- Alojamiento para polvos, etc.
- 12.- Parte de la bisagra o charnela fija a la tapa



- 115      La figura 4\* es una vista en sección del cierre obturador plegado, en la que se aprecia la posibilidad de articulación del espejo -7-.
- 13.- Espacio comprendido entre la tapa -6- y el espejo -7- destinado a porta-monedas, porta-cigarrillos, etc, etc.
- 120      14 y 15.- Anilla o similar para alojar el asa del bolso.
- 16.- Remache saliente que con la pieza -8- constituye el sistema de cierre.
- 125      La figura 5\* representa otro caso de realización del cierre obturador lineal.
- 17.- Piezas laterales.
- 18.- Tapa de forma especial en la cual se instalarán los mismos útiles y accesorios que en la tapa -6-.
- 130      Como queda indicado, las piezas -1- y -2- se relacionarán por medio de los remaches -4- que atraviesan los orificios -3- que son homólogos en las piezas de referencia; instalándose en todo el conjunto, las piezas -2- en posición paralela entre sí, y convergente en las piezas -1-, quedando por tanto todos los apéndices puntiagudos -5- siempre en la misma dirección. Una vez constituido el conjunto como se indica en la Fig. 2\* y cuando se desée producir el cierre en forma circular, se relacionarán los extremos
- 135      A y B en la misma posición con que se han unido las piezas del conjunto.
- 140

10765

- 7 -



145

Cuando se desée constituir el cierre obturador en forma lineal, se constituirán dos elementos como el que se indica en la figura 2ª, independientes y ambos se instalarán sobre las piezas -17- (o sin ellas) pero siempre guardando el paralelismo necesario entre ambas, instalándose en este caso y en el lugar apropiado la tapa que ha de completar el cierre.

150

En los planos que se adjuntan, se han indicado solamente, y con objeto de abreviar la presente memoria, la instalación del espejo y algunos útiles de maquillaje en la tapa, que indicamos en forma circular, y en la cual el espejo -7- podrá o nó, estar articulado por su parte inferior como se indica en la Fig. 4ª pudiéndose utilizar el espacio -13- como porta-monedas porta-cigarrillos y en general para alojamiento de cosas de mucho uso.

155

160

En la Fig. 3ª se indica una forma especial del espejo, el cual se halla cortado en forma de media luna, con objeto de permitir la instalación de la pieza metálica -9- la cual tendrá tallados o troquelados los alojamientos para algunos útiles de belleza o maquillaje.

165

La tapa en ambos casos, o sea cuando tenga el cierre forma circular o lineal, se fijará por medio de una bisagra o charnela en el lugar más apropiado, y diametralmente opuesto a esta bisagra, se instalará cualquier dispositivo de cierre de los comúnmente empleados en casos análogos.



170 Para la instalación del cierre obturador sobre el bolso propiamente dicho, servirán los apéndices puntiagudos (o piezas instaladas al efecto) los cuales atravesarán por el borde superior al bolso y una vez efectuado esto, se doblará hacia arriba, impidiendo que se desprenda el cierre, permitiendo con suma facilidad el intercambio del bolso, siendo ésto

175 una de las mayores ventajas económicas que posee el objeto descrito, ya que el cierre obturador, y debido a su constitución sólida y resistente, servirá

180 indistintamente para diversos bolsos.

En el objeto que se describe, será susceptible de introducir todas aquellas modificaciones que la experiencia o la práctica pudieran aconsejar, tanto en lo que se refiere a su forma, dimensiones, número de los elementos que constituyen el conjunto, supresión o adición de alguno de ellos, sin que por ello se cambie, altere o modifique la idea fundamental del presente Modelo de Utilidad.

185

Se declara de novedad y propiedad para todo el territorio español, sus colonias, dominios y protectorado, las siguientes

190

#### REIVINDICACIONES

195 1.- "NUEVO CIERRE OBTURADOR PARA BOLSOS DE SEÑORA Y ANALOGOS", que se caracteriza por estar constituido por una serie de piezas de forma especial



200

alargada, en las cuales se han practicado tres orificios, uno en su centro y los otros dos en sus extremos y equidistantes del primero, las cuales se relacionarán entre sí articuladas en forma de tijera por remaches o medio análogo.

205

2ª.- El objeto de la reivindicación anterior se caracteriza así mismo, porque las piezas descritas, estarán dotadas en uno de sus extremos de un apéndice puntiegudo o sistema apropiado, destinado a permitir la fijación del bolso propiamente dicho con el cierre obturador y su fácil recambiabilidad.

210

3ª.- El objeto descrito se caracteriza igualmente porque una vez relacionadas y articuladas en forma de tijera, y para constituir el cierre obturador circular, se enlazarán los extremos en la misma forma que se efectúa la unión de dos piezas contiguas ofreciendo así, absoluta facilidad de extensión y contracción con lo cual quedará realmente constituido un cierre obturador.

215

4ª.- Este nuevo cierre para bolsos se caracteriza además porque se dotará al conjunto a que se refiere la reivindicación anterior, de una tapa de la forma adecuada, en la cual será susceptible de instalar objetos de uso personal, articulándose esta tapa por medio de una bisagra o charnela y completándose el sistema de seguridad de cierre por cualquier procedimiento adecuado.

220

225

5ª.- El mismo objeto se caracteriza porque en el interior de la tapa a que se refiere la reivindicación anterior, se instalará un espejo plano o de forma, el cual podrá estar articulado con respecto a la tapa, proporcionando de esta forma un espacio que podrá destinarse a porta-monedas, ó porta-cigarrillos, pudiendo este espejo tener forma de media luna, aprovechándose el espacio no ocupado para la instalación de un soporte para útiles o sustancias de maquillaje.

230

6ª.- "NUEVO CIERRE OBTURADOR PARA BOLSOS DE SEÑORA Y ANALOGOS".

235

Todo conforme se describe y reivindica en la presente memoria descriptiva, que consta de diez hojas foliadas y escritas a máquina por una sola de sus caras y dos planos que la ilustran.



Madrid 27 de Septiembre de 1.944

*G. González Vazquez*

10765

Haja unica

Fig. 1

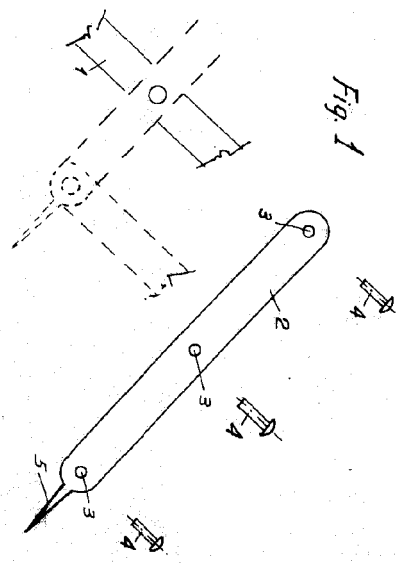


Fig. 2

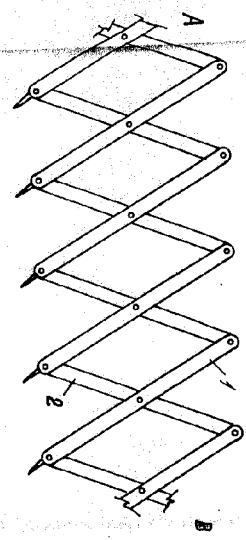


Fig. 4

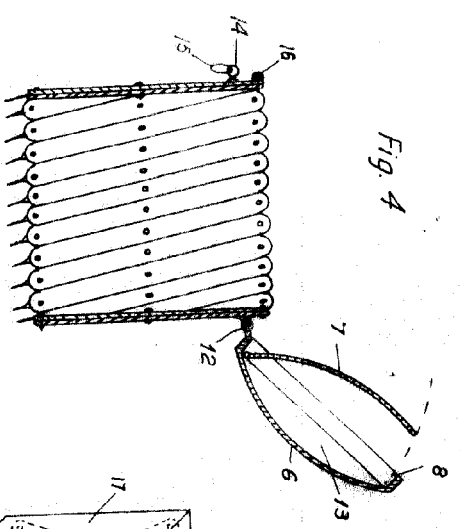
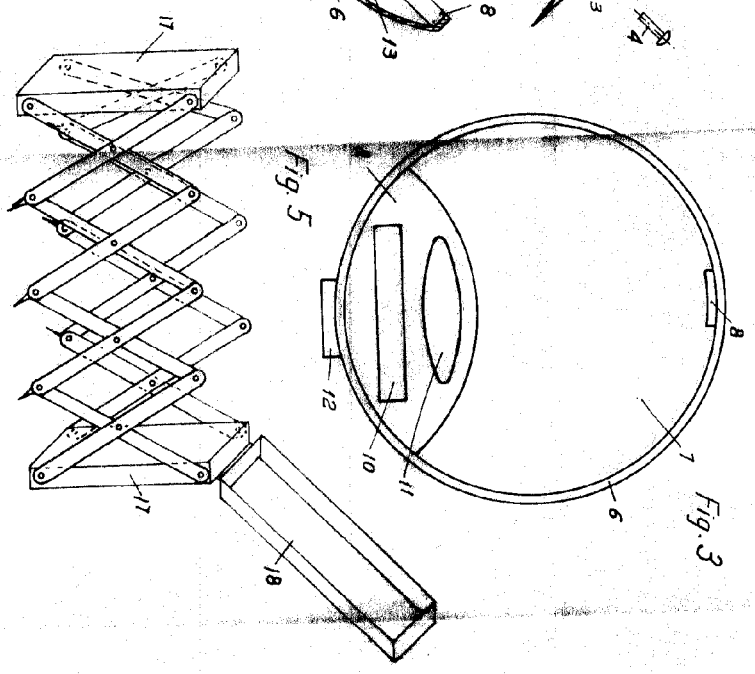


Fig. 5



Escala variable.



*G. F. ...*

