

10759



10759

MEMORIA DESCRIPTIVA  
DE UN MODELO DE UTILIDAD POR VEINTE AÑOS EN ESPAÑA, A  
FAVOR DE LA RAZON SOCIAL INDUSTRIAS BEROA, S. A., RESI-  
DENTE EN ARECHAVALETA (Guipúzcoa)

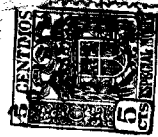
sobre:

" CANTIMPLORA PERFECCIONADA "

\*\*\*\*\*

El presente modelo de utilidad se refiere a una cantimplora perfeccionada, que reúne una serie de ventajas frente a todos los modelos conocidos hasta la fecha, consiguiendo así obtener un conjunto de cantimploras muy útil para el ejército, el deporte del "camping" y otros usos para los cuales son utilizables esta clase de utensilios.

En los adjuntos dibujos se representa, a título de ejemplo, una forma de ejecución de la cantimplora perfeccionada:



La figura 1ª. es una vista frontal de la cantimplora.

La figura 2ª. es una vista lateral de la misma cantimplora.

- 5 - La cantimplora está constituida por un cuerpo (1) sobre el que se establece una marmita o plato (2), en su parte superior, que tiene la ventaja de un mayor ajuste para la cantimplora, al mismo tiempo que preserva el vaso (3) y demás partes del cuello.
- 10 - Con el fin de que la sujeción de esta cantimplora ofrezca las máximas seguridades para la persona que la lleva, no constituyendo en ningún momento, obstáculo ni preocupación en su marcha, se ha previsto un sistema de correaes que sostiene la marmita o plato, (2), adosa-
- 15 - da al cuerpo de la cantimplora (1), pasando por toda la periferia exterior, en la forma establecida, según la correa (6), disponiéndose un mosquetón (4) que se adosa a dicho correae, ya que hasta la fecha, esta clase o sistema de mosquetones iban por soldadura al cuerpo -
- 20 - principal de la cantimplora.

Elementos integrantes de esta propia cantimplora, es el correae (5) disponiéndose piezas de sujeción (7) conforme se aprecia en los dibujos.

- Tambien otra variante de ejecución de gran valor
- 25 - práctico, es el establecimiento de un pitón (8), soldado directamente al cuerpo metálico de la cantimplora, que sirve de retenedor al correae (6), que abarca toda la periferia exterior de la cantimplora, formando un conjunto único de la marmita o plato, y de dicha cantimplora.
- 30 - plora.



No obstante los detalles de construcción, dados a título de ejemplo, la cantimplora perfeccionada que se protege, podrá sufrir modificaciones de detalle, e incluso aportación de elementos, no representados en los 5 - dibujos, por ejemplo, el empleo de una cadena de bolas en lugar de cadenas corrientes, que se coloca en el sistema de tapa y tapón, para poder beber a chorro con la cantimplora, ya que <sup>de</sup> los estudios realizados se deduce que con este sistema de cadenas, su desplazamiento es 10 - mucho mejor, en el reducido espacio interior que permite el vaso (3).

NOTA

En resumen; el presente modelo de utilidad recaerá sobre las siguientes reivindicaciones:

25 - 1ª. Cantimplora perfeccionada, que se caracteriza, por establecerse sobre el cuerpo (1) una marmita o plato (2) en su parte superior, ajustada a la cantimplora, por medio de un correaje (6), que dispone como piezas de seguridad del mosquetón (4), y de un pitón (8), sol- 20 - dado directamente al cuerpo metálico de la cantimplora, que sirve de retenedor a dicho correaje.

2ª.- Cantimplora perfeccionada, según la reivindicación anterior, caracterizada, por establecerse dentro del reducido espacio interior que permite el vaso (3), 25 - una cadena de bolas, que sirve de elemento complementario en el sistema de tapa y tapón para beber a chorro, consiguiendo así el mejor desplazamiento de esta cadena.

3ª.- "Cantimplora perfeccionada"

30 - Según queda descrito en la presente memoria, que

10759 - 4 -



consta de cuatro hojas escritas a máquina por una sola  
cara y dibujos. - entrelíneas = de = vale.

Madrid, 13 de Noviembre de 1.944.

*y Laya*

10759

Hoy è unica.

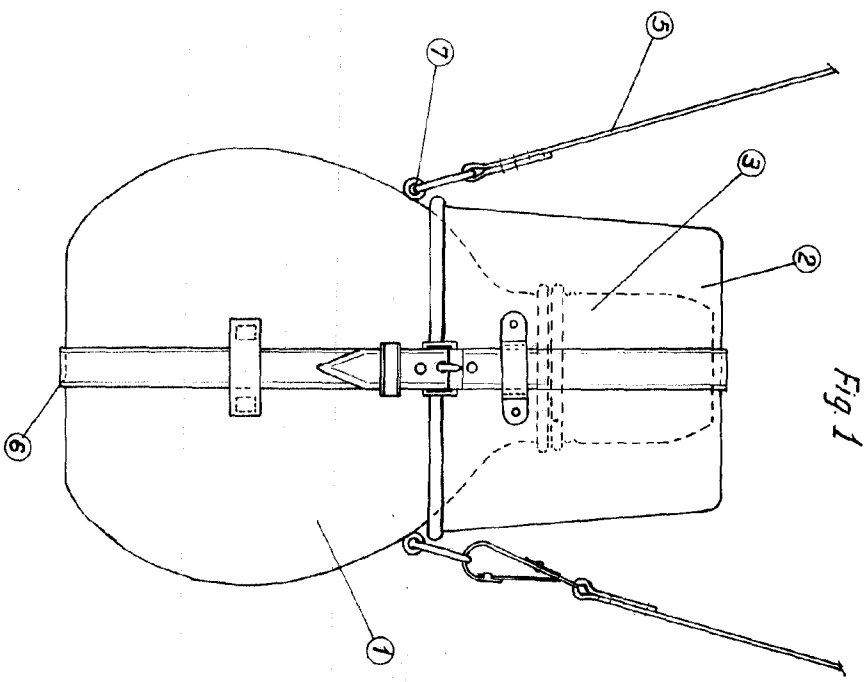


Fig. 1

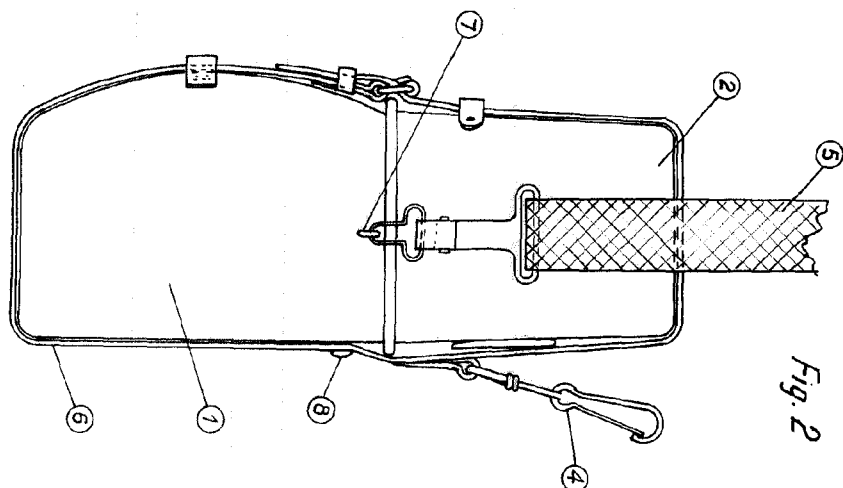


Fig. 2

13  
x'1  
4  
4