

10741



REGISTRO
DE
UN MODELO DE UTILIDAD

para "Un almanaque mensual de cuerpo rotativo"- - - - -

a favor de Don Luis ROUBA CARRERAS, de nacionalidad y
residencia españolas.

- - - - -

MEMORIA DESCRIPTIVA

5 La presente memoria descriptiva se refiere a un registro de modelo de utilidad destinado a proteger la propiedad y la explotación exclusiva de un almanaque mensual de cuerpo rotativo, que presenta sobre las demás formas de almanaque del mismo género hasta ahora conocidas las ventajas que se enumeran en el curso de la descripción.

10 Se caracteriza esencialmente el almanaque que constituye el modelo de utilidad de que se trata por tener un cuerpo rotativo, con preferencia tubular, en la superficie del cual están dispuestas agrupadas, preferentemente en alineación recta, indicaciones referentes a los diferentes días de un mes debidamente ordenadas, de modo que llevando el cuerpo rotativo las agrupaciones
15 de tales indicaciones correspondientes a un año o fracción del mismo puedan hacerse aparecer oportunamente una



5 tras otra, por una o más ventanillas o aberturas practi-
cadas en una caja o envoltente que aleje a tal cuerpo
giratorio, con el fin de que tales indicaciones, al que-
dar encaradas con otras indicaciones establecidas sobre
dicha caja o envoltente junto a las citadas aberturas,
complementen las características de los días de un mes,
cuyo nombre aparece simultáneamente en la misma ventani-
lla o en otra abertura prevista con tal fin.

10 Los almanques así establecidos podrán disponerse
para ser colocados horizontal o verticalmente, apoyados
en sustentáculos o suspendidos por cualquier medio. Los
materiales que se empleen en su constitución podrán ser
cualesquiera apropiados para ello.

15 El cuerpo giratorio en el interior de la envol-
vente será preferentemente un cilindro de dimensiones
adecuadas, en cuya periferia estén producidas las indi-
caciones de numeración o nomenclatura referentes a los
distintos días del año que agrupadas por meses deban ir
apareciendo sucesivamente al través de la abertura o
20 aberturas de la envoltente, para complementar los datos
permanentemente establecidos sobre ésta. Las indicacio-
nes que deba llevar el cuerpo giratorio podrán ir impre-
sas en el mismo, o en papeles o análogos que sobre él
se arrolen.

25 El cuerpo giratorio estará provisto de medios
que sobresalgan de la envoltente, para que resulte pe-
sible un oportuno accionado. El giro de la parte en-
vuelta respecto a la envoltente podrá mantenerse, en
determinados casos, constituyendo el almanaque de modo
30 que el cilindro interno permanezca fijo y gire en cam-
bio la envoltente sin que por ello se altere la esen-
cialidad del modelo.

35 Podrá disponerse por ejemplo en una de las par-
tes la envoltente, junto a una abertura, una sucesión
ordenada de los nombres de los días de varias semanas,
y en la otra, el cilindro giratorio, las doce numeracio-
nes de los meses de un año debidamente desplazadas unas
respecto a otras para que al aparecer respectivamente
40 cada mes tras de la abertura de la envoltente quede en-
carada cada cifra de la numeración con el nombre que
tenga igual día en el mes que transcurra, apareciendo
el nombre de éste asimismo en la propia abertura o en
otra debidamente dispuesta, por estar también impreso en
45 el cilindro giratorio en el interior de la envoltente
en correspondencia con la numeración debida.

Se comprende fácilmente que podrá disponerse,
por el contrario, la nomenclatura de los sucesivos días
de cada mes en el cilindro giratorio y la numeración en
la envoltente.



Para acabar de fijar claramente la manera de estar esencialmente constituido el modelo de utilidad de que se trata se representan en el dibujo adjunto tres casos de ejecución del mismo, uno de los cuales está destinado a ser colgado, el otro a ser apoyado en una mesa y el tercero a ser llevado en el bolsillo.

Como puede verse, en el primer caso, representado en la figura 1, el modelo tiene una envolvente 1 provista de un cordón 2 para suspenderla y de una larga ventana longitudinal 3, por la cual se puede ver una porción del cilindro 4, alojado en tal envolvente, provista de pomos exteriores 5 que permiten hacerle girar a mano para que las sucesivas series de indicaciones establecidas en tal cilindro 4 vayan apareciendo en la ventana 3 a medida que el transcurso del año lo requiera. Sobre la envolvente 1 está dispuesto un anillo 6 a manera de cursor, que puede irse desplazando para que señale la indicación correspondiente al día que esté en transcurso o cualquier vencimiento determinado. En dicho caso está dispuesta en la envolvente 1 la numeración de 1 a 31, y en el cilindro interno 4 las doce sucesiones de letras indicadoras de los nombres de los días de cada mes, alineados a continuación del nombre del mes correspondiente, en forma tal que cada indicación nominal venga emplazada en la posición requerida para que al quedar cada fila frente a la abertura 3 corresponda frente a cada una de las cifras indicadoras del número de cada día la indicación del nombre del día de la semana a que aquella fecha se refiera.

En el caso representado en la figura 2, el cilindro interno 4 está fijado a una peana 7, y la envolvente 1 puede hacerse girar alrededor del mismo para que la ventanilla 3 vaya colocándose frente a las agrupaciones impresas en la periferia de la columna 4. En dicho caso se ha supuesto que en la columna hay inscritos los números correspondientes a los días de cada mes, y en la envolvente los nombres de los días de las diferentes semanas que han de transcurrir en igual espacio de tiempo. Como se comprende, la posición de las cifras en la columna será la precisa para que en la serie de cada mes corresponda a cada fecha la debida indicación nominal de las que lleva la envolvente. En esta forma de realización, en vez del cursor anular el almanaque está provisto de una varilla 8 con una pieza 9 que puede desplazarse para señalar el día que se desee.

En el caso representado en la figura 3, el almanaque está constituido por un tubo de pequeño tamaño 1 con abertura 3, en el cual está alojado el correspondiente cilindro giratorio, provisto de la empuñadura 5, pudiendo disponerse las indicaciones semejantemente a lo explicado para la figura 1 o para la figura 2.

Los almanaques así constituidos pedrán tener una



5 infinidad de formas y dimensiones particulares, así como podrán ser variables la naturaleza y la calidad de los materiales empleados en su construcción, los cuales podrán ser más o menos valiosos, ya que el almanaque lo mismo puede constituir un objeto de bajo precio que un artículo de mayor o menor lujo.

10 Se comprende claramente que los almanaques así dispuestos son cómodamente emplazables en cualquier lugar con mayor facilidad que los de otra disposición, y que en el caso de ser de reducidas dimensiones reúnen especiales condiciones para ser llevados en el bolsillo como un lápiz o una estilográfica, pudiéndose aprovechar, si se cree conveniente, para constituir con ellos el cuerpo de tales estilográficas, lapiceros, estuches de termómetros 15 clínicos o cualesquiera otros objetos semejantes.

Cada almanaque podrá llevar o no uno o más cursores o medios adecuados para señalar la fecha corriente o determinados días.

20 Además de las indicaciones propias del almanaque, podrá cada uno de éstos llevar otras referentes a diversos temas, así como toda suerte de dibujos, representaciones, grabados o elementos de decoración o divulgación que se crea conveniente.

25 Los medios manuales o mecánicos que se empleen para fabricar los almanaques de que se trata puede ser de cualquier clase apropiada.

N O T A

Por el registro de modelo de utilidad a que se refiere la presente memoria descriptiva se REIVINDICA:

30 1.- La propiedad y la explotación exclusiva de un almanaque mensual esencialmente caracterizado por tener un cuerpo rotativo, con preferencia tubular, en la superficie del cual están dispuestas agrupadas, preferentemente en alineación recta, indicaciones referentes a los diferentes días de un mes debidamente ordenadas, 35 de modo que llevando el cuerpo rotativo las agrupaciones de tales indicaciones correspondientes a un año o fracción del mismo puedan hacerse aparecer oportunamente una tras otra, por una o más ventanillas o aberturas practicadas en una caja o envoltente que aloje a tal cuerpo 40 giratorio, con el fin de que tales indicaciones, al quedar encastradas con otras indicaciones establecidas sobre dicha caja o envoltente junto a las citadas aberturas, complementen las características de los días de un mes, cuyo nombre aparece simultáneamente en la misma ventanilla o en otra 45 abertura prevista con tal fin.

10741

- 5 -



2.- La propiedad y la explotación exclusiva de un almanaque mensual que, con las mismas características especificadas en 1, tenga el cuerpo envuelto fijo y la envolvente giratoria.

5 3.- La propiedad y la explotación exclusiva del objeto del registro, sean cuales fueren las circunstancias que concurren con su esencialidad definida en las anteriores reivindicaciones, cual objeto es:

"Un almanaque mensual de cuerpo rotativo".

Consta la presente memoria de cinco hojas foliadas, escritas por una sola cara.

Barcelona, 31 de Octubre de 1944.

P. p. de Don Luis ROURA CARRERAS,

10741 FIG. 1

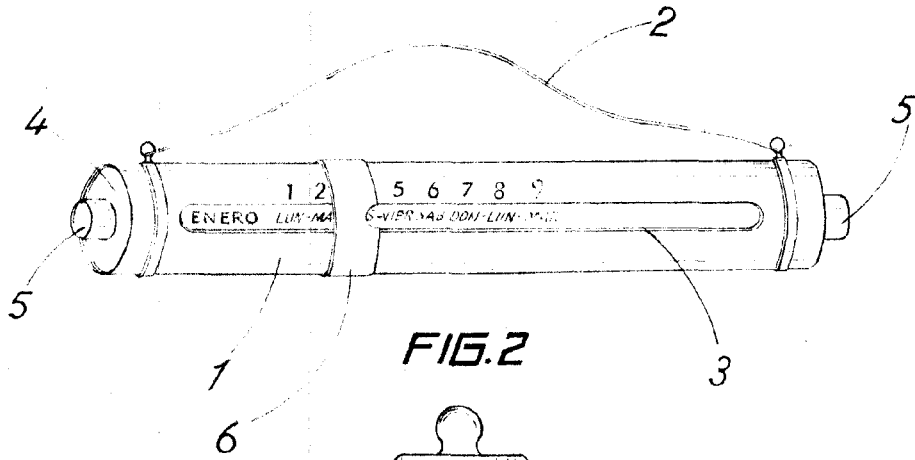


FIG. 2

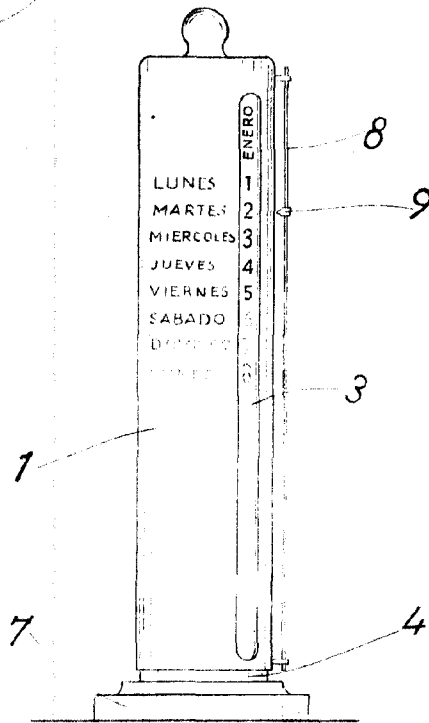
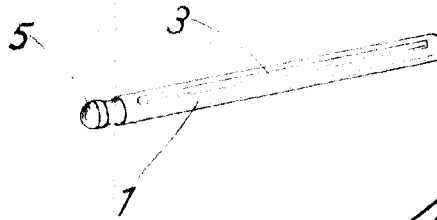


FIG. 3



ESCALA VARIABLE
Barcelona

1944