

10732



REGISTRO
DE
UN MODELO DE UTILIDAD

para "Un dispositivo para la instalación de contadores de agua en las baterías de suministro" - - - - -

a favor de Don Domingo BIOSCA GARCIA, de nacionalidad y residencia españolas.

MEMORIA DESCRIPTIVA

5 Constituye el modelo de utilidad a cuyo registro se refiere la presente memoria descriptiva un dispositivo para la instalación de contadores de agua en las baterías de suministro, con el cual dispositivo se logra establecer la unión firme entre las llaves de llegada y de salida de líquido con el contador situado entre ambas llaves, y al propio tiempo establecer un eficaz sustentáculo para el contador.

10 El referido dispositivo se caracteriza por llevar una brida que se une mediante correspondientes pernos a dos orejas que presenta el cuerpo de la llave de entrada de agua, llevando además este cuerpo de la llave un apéndice situado en la parte inferior del mismo, el cual apéndice es fileteado en su extremidad para que pueda atornillarse una tuerca que mantiene sujeta una pieza prolongada de sustentación del contador por su parte inferior.



La llave de salida del agua lleva en su cuerpo una comunicación tubular acodada y dirigida de arriba a abajo, para su empalme con la tubería de suministro.

5 En el dibujo adjunto se representa a título de ejemplo no limitativo, un caso de ejecución del modelo de utilidad de cuyo registro se trata, siendo la figura 1 una proyección vertical del dispositivo y la figura 2 una proyección horizontal del mismo.

10 En 1 se halla representado el contador de agua, en 2 la llave de llegada de agua y en 3 la de salida del líquido.

15 La llave 2 tiene dispuestas en su cuerpo dos orejas 4 y 5 para atravesar unos pernos 6 y 7 con los cuales se fija una brida 8 que tiene aplicada en su parte inferior la pieza 9 la cual se sujeta con un tornillo 10 practicado en la extremidad de un apéndice 11 solidario o formando cuerpo con el de la llave 2. La referida pieza 9 es la que sirve de apoyo al contador 1 por la parte inferior de éste.

20 La llave de salida 3 tiene una tubería 12 solidaria en el cuerpo 13 de dicha llave, el cual lleva en 14 un tapón que se aplica a una boca 15 de la propia llave 3.

25 El dispositivo de que se trata es muy adecuado para las instalaciones de contadores en las baterías de suministro de agua, pudiendo introducirse en el mismo modificaciones accesorias que no afecten a su esencialidad.

NOTA

30 Por el registro de modelo de utilidad a que se refiere la presente memoria descriptiva se REIVINDICA:

35 1.- La propiedad y la explotación exclusiva de un dispositivo para la instalación de contadores de agua en las baterías de suministro que se caracteriza por llevar una brida que se une mediante correspondientes pernos a dos orejas que presenta el cuerpo de la llave de entrada de agua, llevando esencialmente este cuerpo de la llave un apéndice situado en la parte inferior del mismo, el cual apéndice es fileteado en su extremidad para que pueda atornillarse una tuerca que
40 mantiene sujeta una pieza prolongada de sustentación del contador por su parte inferior.

2.- La propiedad y la explotación exclusiva del dispositivo referido en la reivindicación anterior en el cual la llave de salida del agua lleva en su cuer-

10732



- 3 -

po una comunicación tubular acodada y dirigida de arriba a abajo, para su empalme con la tubería de suministro.

5 3.- La propiedad y la explotación exclusiva del objeto del registro, sean cuales fueren las circunstancias que concurren con su esencialidad definida en las anteriores reivindicaciones, cual objeto es:

"Un dispositivo para la instalación de contadores de agua en las baterías de suministro".

Consta la presente memoria de tres hojas foliadas, escritas por una sola cara.

Barcelona, 26 de Octubre de 1944.

P. p. de Don Domingo BIOSCA GARCIA,

10732



FIG. 1

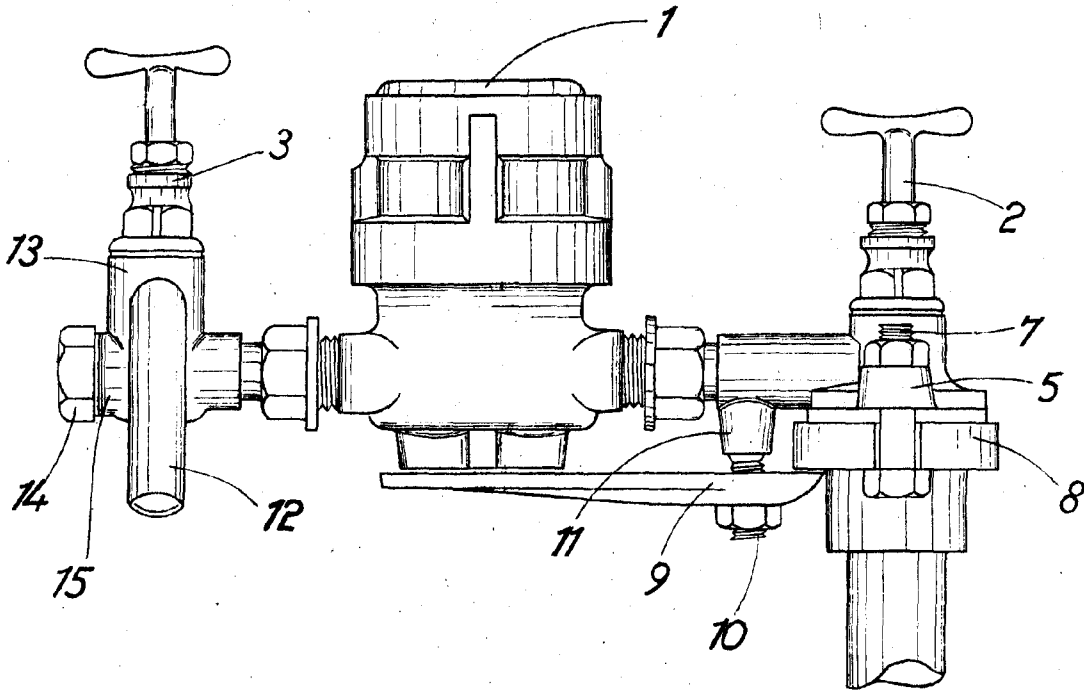
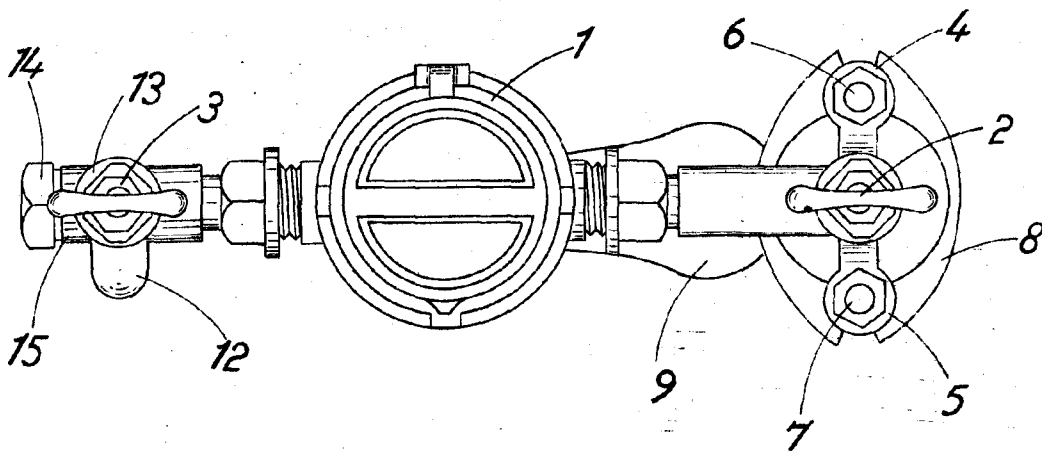


FIG. 2



ESCALA VARIABLE

Barcelona 26 OCT. 1944

Oliver