



10719

MODELO DE UTILIDAD

por VEINTE años

cuyo privilegio se solicita en España a favor de Don Ramón ESTEVE BARBERA, de nacionalidad española, domiciliado en Barcelona, calle de Rocafort nº 106 por "NUEVO SOPORTE ESCANCIADOR PARA BOTELLAS DE TODAS CLASES, ESPECIALMENTE LAS DESTINADAS A CONTENER VINOS Y LICORES".

* * * * *

10719

- 2 -



MEMORIA DESCRIPTIVA

5. En la actualidad no existe ningún soporte o aparato análogo para botellas de licores, vinos o cualquier otra bebida, que permita, no solamente mantener la botella de referencia, sino que además sin necesidad de desplazarla de él, se pueda escanciar el líquido contenido, en los vasos o copas.

10 Hasta la fecha, el escanciado se efectúa cogiendo la botella, no siempre con facilidad existiendo a veces la posibilidad de que se vierte el contenido fuera del vaso o copa, así como de que se rompa aquella, exigiendo por ello, determinada práctica y buen pulso.

15 Con el objeto del modelo de utilidad que se solicita, se proporciona un nuevo soporte para botellas de todas clases, con el cual la operaciones de referencia, se efectúan con toda facilidad solo con impulsar la botella (instalada en el mismo) en el sentido apropiado.

20 Debido a su constitución especial, conserva en todo momento un completo estado de equilibrio, por lo cual la botella queda siempre en posición vertical y con la boca hacia arriba, proporcionando no solamente un soporte para botellas con ventajas económicas y prácticas, sino también un objeto decorativo, tanto para el comercio como para el uso particular.

25 El presente Modelo de Utilidad, como su enunciado indica, se refiere a un nuevo soporte escanciador para



30 botellas de todas clases, especialmente las destinadas
a contener vinos y licores, el cual está constituido por
una base de cualquier material y forma apropiada, en cu-
yo centro, y con posibilidad de giro, se aloja el eje de
otra pieza; en los laterales de ésta y diametralmente
opuestos, se fijan por soldadura, remachado, etc., las
extremidades de una pieza en forma de arco y de la altu-
re suficiente. En los laterales de este arco y en el lu-
gar preciso, tiene practicados unos orificios, entallas
35 o similar, en donde se alojan dos piezas cuya parte in-
terna tiene forma semi-circular, las cuales están desti-
nadas a sujetar la botella por un poco más arriba de su
punto medio.

40 En los orificios o entallas, o bien abrazando
a la pieza descrita en el capítulo anterior, van fijas
unas piezas que conservarán siempre en unión de aquellas
la posibilidad de movimiento y cuyos otros extremos, se-
rán solidarios a la pieza destinada a soportar la bote-
lla por su parte inferior, teniendo ésta la forma más
45 apropiada.

Con objeto de facilitar la comprensión del Mo-
delo de Utilidad que se describe, se acompaña a la pre-
sente memoria descriptiva, un plano ilustrativo en el
que solo a título de ejemplo, se presenta (en sección)
50 un caso práctico de realización del mismo, al cual nos re-
ferimos a continuación:

1.- Pié del/soporte.



- 2.- Base para giro en sentido horizontal articulado sobre
-1-.
- 55 3.- Pletina en forma de arco.
4.- Orificio roscado en el eje de -2-.
5.- Tornillo.
6.- Arandela.
7.- Orificio central del pié -1-.
- 60 8.- Pieza de acoplamiento fija en -3-.
9.- Eje para giro en plano vertical.
10- Ensanchamiento de -9- para facilitar el giro.
11- Terminación en forma semi-circular de -9-.
12- Piezas solidarias a -9-, que sustentan el soporte -13-.
- 65 13- Soporte destinado a alojar la botella por su parte inferior.
14- Parte en forma semi-circular de la pieza -9-.
15- Pieza que sirve de alojamiento al pié de la botella.
16- Pieza solidaria a la -15- y alojada en el exterior de
70 la pieza -9- con posibilidad de giro.
17- Orificio de la pieza -16- para permitir el alojamiento
de ésta sobre la pieza -9-.
18- Botella colocada en el soporte.

DESCRIPCION

- 75 La pieza -1- de forma circular o cualquier otra forma caprichosa, pero siempre con el peso necesario para conservar el perfecto estado de equilibrio del conjunto y



80 tiene practicado en su centro, un orificio -7- con un ligero ensanchamiento por la parte inferior, con el fin de poder alojar el eje de la pieza -2- para conservar siempre la posibilidad de giro de ésta sobre aquella, para lo cual tendrá practicado el referido eje, un taladro roscado -4- en donde se alojará el tornillo -5- con el ovalillo -6-, quedando en esta situación con absoluta posibilidad de giro, pero sin poder salirse de su alojamiento.

85

Sobre la pieza -2- y en sentido diametralmente opuesto van fijos, (por cualquier procedimiento), las extremidades del arco -3-, el cual y en el lugar apropiado tendrá fijada mediante soldadura, remachado, atornillado, etc, etc, a la pieza -8- de forma especial. La pieza -9- tiene un ensanchamiento para -10- que al estar colocado en el interior de -8- pueda girar, sin salirse de su alojamiento, terminando la pieza -9- en unas ramas de forma semi-circular -11- destinadas a fijar la botella.

90

95 Sobre la pieza -9- van fijas por cualquier procedimiento, las piezas -12-, las cuales son solidarias a la base que soporta la botella por su parte inferior -13- conservando en todo momento la posibilidad de giro en el plano perpendicular.

100 Para colocar la botella en el nuevo soporte, bastará introducirla entre las dos piezas -11- y colocarla de forma que su base quede dentro del alojamiento -14- del soporte -13-.

105 Una vez colocada la botella en el soporte y como se comprenderá fácilmente, tendrá absoluta libertad



110 de movimiento en todas direcciones; sobre su eje longitudinal, podrá girar mediante el eje de la base -2- y las piezas complementarias -5- y -6-; sobre su eje transversal podrá girar también merced a la forma especial con que van acopladas las piezas -12- y -9- sobre la -8-.

115 La posición vertical de la botella será conservada siempre, ya que el eje de giro transversal, por construcción estará siempre a un nivel superior al centro de gravedad de la botella colocada, a fin de que ésta vuelva automáticamente a su posición vertical y con la boca hacia arriba, una vez que cese el impulso que se ejerció en ella para proceder al escanciado de la bebida contenida.

120 Como se comprende fácilmente por la presente descripción, este nuevo soporte permitirá, sin tener necesidad de más movimiento que el que se imprime a la botella obligándola a girar sobre su eje transversal, servir la bebida contenida, en todas direcciones, lo cual será permitido por el especial dispositivo de giro con que se ha dotado por su parte inferior.

125 Tanto la base -1- como el resto de las piezas que lo constituyen, podrán estar dotadas de la forma que se desee, como así mismo podrán ornarse con formas caprichosas con el fin de conseguir una completa armonía entre este nuevo soporte y el resto de los utensilios o útiles que constituyen el juego de licor, vino, etc.

130

N O T A

10719

- 7 -



Se declara de novedad, propiedad y utilidad para todo el territorio español, sus colonias, dominios y protectorado, las siguientes

135

REIVINDICACIONES

140

1ª.- "NUEVO SOPORTE ESCANCIADOR PARA BOTELLAS DE TODAS CLASES, ESPECIALMENTE LAS DESTINADAS A CONTENER VINOS Y LICORES", caracterizado porque el soporte de la botella propiamente dicho, estará articulado en forma de balancín, sobre un arco, el cual será solidario a un pié que articulará así mismo sobre la base del soporte.

145

2ª.- El mismo objeto se caracteriza igualmente porque para conseguir la posibilidad de giro del arco con respecto a la base del soporte, se dotará a la pieza inferior de aquel, y en su centro, de un eje con taladro roscado, el cual atravesará la base del soporte, quedando con posibilidad de giro e impidiendo que puedan desligarse uno de otro por medio de un tornillo con saliente lateral u ovallillo, que roscará el eje de referencia.

150

3ª.- El objeto descrito se caracteriza porque el giro sobre su eje transversal, se consigue mediante la disposición de dos piezas solidarias al soporte de la botella por su extremo inferior y por el superior, las cuales serán también solidarias a un eje de giro.

155

4ª.- El mismo objeto se caracteriza porque para obtener la fijación de la botella sobre el soporte, se

10719

- 8 -



160

dispondrán en el eje de giro a que se refiere la reivindicación anterior, y en su extremo libre, unas piezas terminadas en forma semi-circular, las cuales completarán el sistema de fijación de la botella al soporte.

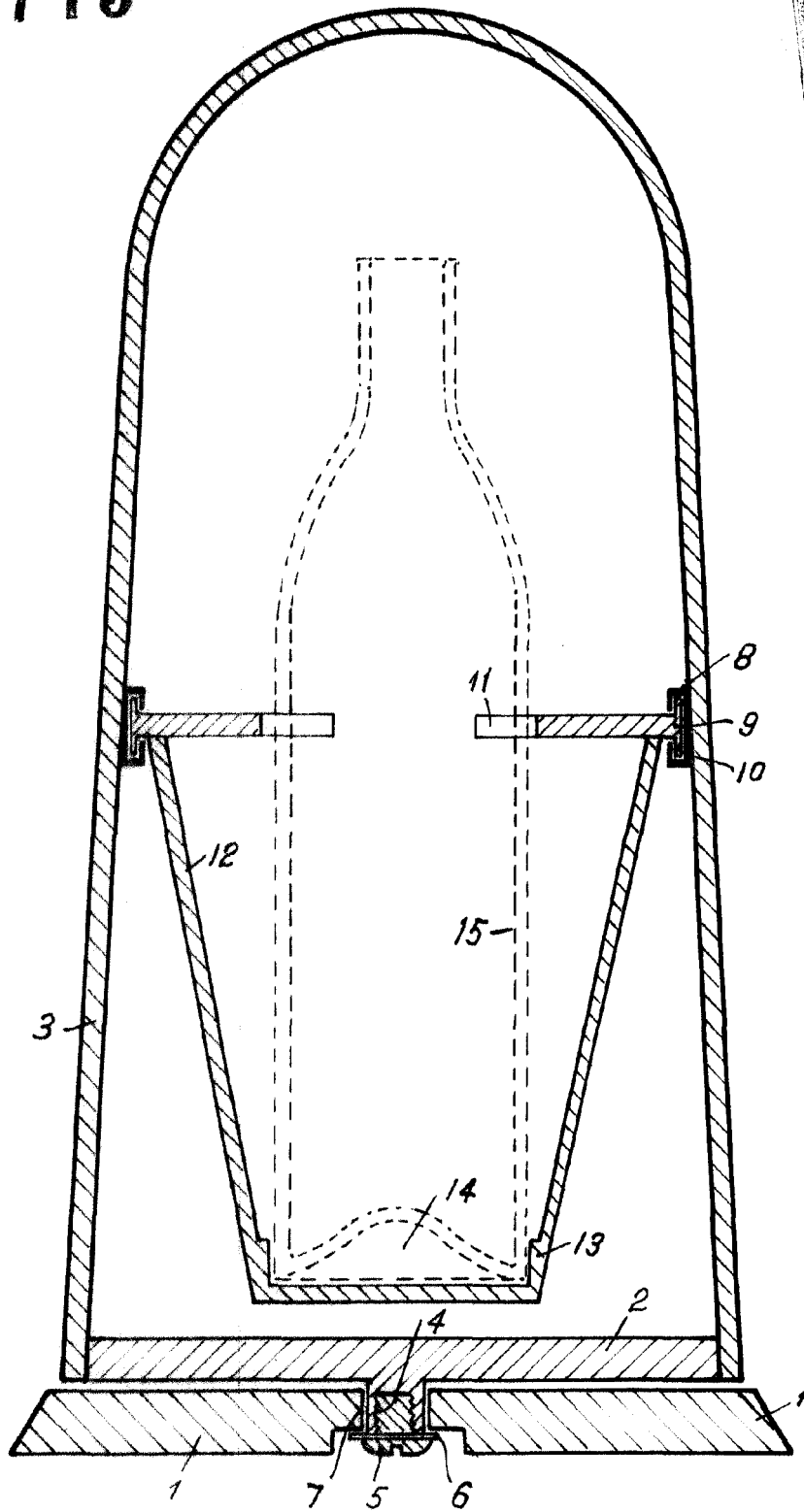
5*.- "NUEVO SOPORTE ESCANCIADOR PARA BOTELLAS DE TODAS CLASES, ESPECIALMENTE LAS DESTINADAS A CONTENER VINOS Y LICORES".

165

Tal y como se describe en la presente memoria descriptiva que consta de ocho hojas foliadas y escritas a máquina por una sola cara y un plano que la ilustra.

Madrid, 3 de Noviembre de 1.944

10719



Madrid 3 de Noviembre de 1944

Escala variable.

R. Esteve Barberà