

10714



REGISTRO
DE
UN MODELO DE UTILIDAD

para "Un dispositivo de retención para tejidos, correas, vendajes, cuerdas y otros usos" - - - - -

a favor de Don Joaquín Guillermo FUSTER CANALS, de nacionalidad argentina, residente en España.

MEMORIA DESCRIPTIVA

5 El modelo de utilidad a cuyo registro se refiere la presente memoria descriptiva está constituido por un dispositivo de retención para tejidos, cuerdas, correas, vendajes y otros objetos, con el cual mediante un acoplamiento de órganos sumamente sencillos se logra efectuar la sujeción de un modo eficaz y seguro, sin que en el lugar donde tiene efecto la retención se produzcan acumulaciones del cuerpo sujetado o retenido. Este dispositivo es especialmente aplicable a ligas para sujeción o retención de las medias y calcetines, y empleos análogos.

10 El modelo de utilidad de que se trata consta de un cuerpo en forma de marco o de anillo, sobre el cual se aplica otro análogo o unos travesaños correderos con los cuales se aprisiona el objeto que ha de ser retenido.



En el dibujo adjunto se representan, a título de ejemplo no limitativo, dos casos de ejecución del modelo de utilidad en cuestión.

5 La figura 1 demuestra un dispositivo de sujeción o retención compuesto de un marco 1 que lleva aplicados superpuestos dos travesaños 2 y 3, acoplados mediante
10 unos hendiduras o aberturas 4, 4 y 5, 5 practicadas en el marco 1, en las cuales penetran respectivamente las extremidades dobladas de los travesaños 2 y 3, siendo estos travesaños de menor anchura que la longitud de las hendiduras 4, 4 y 5, 5, con lo cual resulta que los referidos travesaños 2 y 3 son corredores sobre el marco 1.

15 Introduciendo un tejido u otro objeto flexible y blando, como por ejemplo el tejido de una media, una tira, un cordón o una cuerda, entre el marco 1 y uno de los travesaños 2 o 3, este tejido, cordón o cuerda quedan fuertemente retenidos entre ambas partes de la hebilla, de tal modo que si en la parte opuesta de la
20 misma se ejerce un esfuerzo en sentido contrario cuanto más intenso sea este esfuerzo más efectiva resulta la retención que se trata de obtener.

25 En la figura 2 del dibujo se demuestra otra solución del modelo de utilidad de referencia, que consiste en dos anillas 6 y 7 superpuestas y unidas con unas abrazaderas 8 y 9, con lo cual puedan obtenerse efectos análogos que con los que se consiguen en el caso anteriormente descrito.

30 En definitiva, el modelo de utilidad de que se trata es susceptible de ser construido en formas muy variables, y con materiales metálicos o de otra clase apropiada.

N O T A

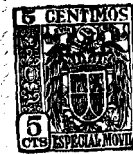
Por el registro de modelo de utilidad a que se refiere la presente memoria descriptiva se REIVINDICA:

35 1.- La propiedad y la explotación exclusiva de un dispositivo de retención para tejidos, correas, vendajes, cuerdas y otros usos, que se caracteriza por el hecho de que consta de un cuerpo en forma de marco o de anillo, sobre el cual se aplica otro análogo o unos
40 travesaños corredores con los cuales se aprisiona el objeto que ha de ser retenido.

2.- La propiedad y la explotación exclusiva del

10714

- 3 -



5 dispositivo referido en la reivindicación precedente, con el cual mediante un acoplamiento de órganos sumamente sencillos se logra efectuar la sujeción de un modo eficaz y seguro, sin que en el lugar donde tiene efecto la retención se produzcan acumulaciones del cuerpo sujetado o retenido.

10 3.- La propiedad y la explotación exclusiva del dispositivo consignado en las reivindicaciones precedentes, que es especialmente aplicable a ligas para la sujeción o retención de las medias y calcetines, y ejemplos análogos.

15 4.- La propiedad y la explotación exclusiva del objeto del registro, sean cuales fueren las circunstancias que concurran con su esencialidad definida en las anteriores reivindicaciones, cual objeto es:

"Un dispositivo de retención para tejidos, correas, vendajes, cuerdas y otros usos".

Consta la presente memoria de tres hojas foliadas, escritas por una sola cara.

Barcelona, 13 de Octubre de 1944.

P. p. de Don Joaquín Guillermo FUSTER CANALS,

107 14

FIG.1

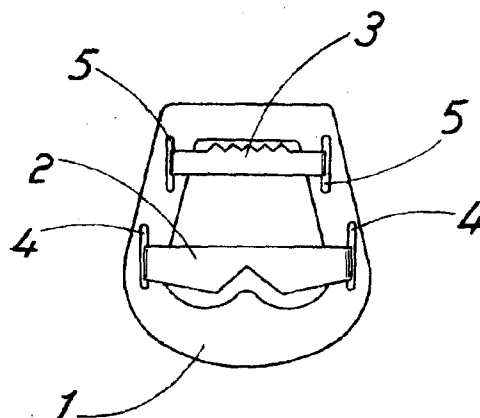
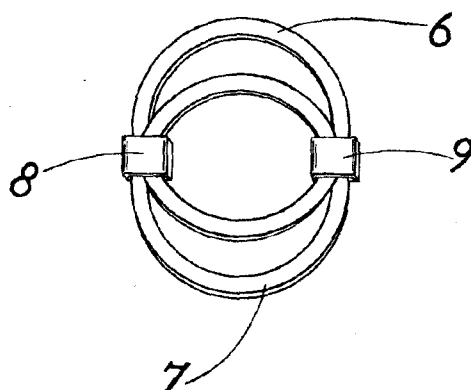


FIG.2



ESCALA VARIABLE

13 OCT. 1944

[Handwritten signature]